

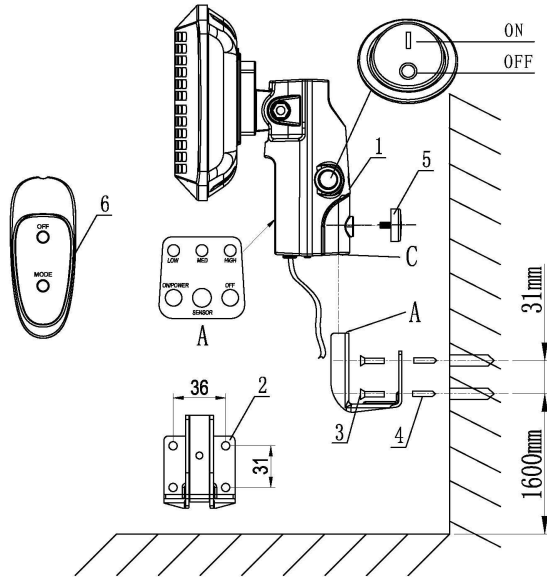
Montageanleitung

Xavier.WH2000W.S

1. Bohren Sie 4 Löcher wie oben gezeigt. Stecken Sie die Kunststoffstopfen (#4), (4 Stücke insgesamt) in die jeweiligen Löcher. Richten Sie die Wandhalterung (#2) an den Löcher aus und befestigen Sie sie dann mit der Blechschraube (#3).
2. Setzen Sie die Wandhalterung in das Loch (Sektion C) der Kontrollbox ein. Befestigen Sie sie mit dem Schraubenknopf M6*12 (#5).

Teilleiste

Nr.	Teilname
1	Schalter
2	Wandhalterung
3	Blechschraube
4	Kunststoffstopfen
5	Schraubenknopf M6*12
6	Fernbedienung



Assembly Instruction

Xavier.WH2000W.S

1. Drill 4 holes positioned as shown above. Insert Plastic Plug (#4), (4 PCs totally) to the holes respectively. Align Wall Bracket (#2) to the holes, and then fix it with Tapping Screw (#3).
2. Insert the wall bracket into the hole (Section C) of Control Box. Fix them with the Screw Knob M6*12 (#5).

Part List

No.	Part Name
1	Switch
2	Wall Bracket
3	Tapping Screw
4	Plastic Plug
5	Screw Knob M6*12
6	Remote Control