

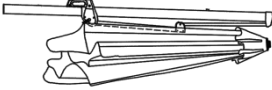
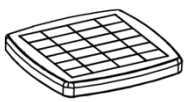
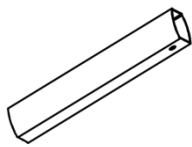

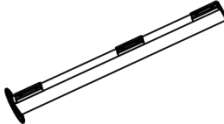



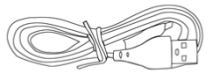
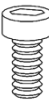
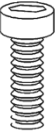


MONTAGE ANLEITUNG



LED Sonnenschirm

SunPietro.S300Q.S / SunPietro.S300Q.T

TEILELISTE

A	B	C	D	
				
Schirm	Solarpanel	Aluminiumrohr	Kunststoffrohr	
1x	1x	1x	1x	
E	F	G	H	
				
Fußrohr	Kurbel	Batterie	Daumenschraube	
1x	1x	1x	2x	
I	J*	K*	L*	M*
				
USB-Kabel	Schraube M10x20mm*	Schraube M10x30mm*	Unterlegscheibe M10*	Inbusschlüssel*
1x	4x	4x	8x	1x

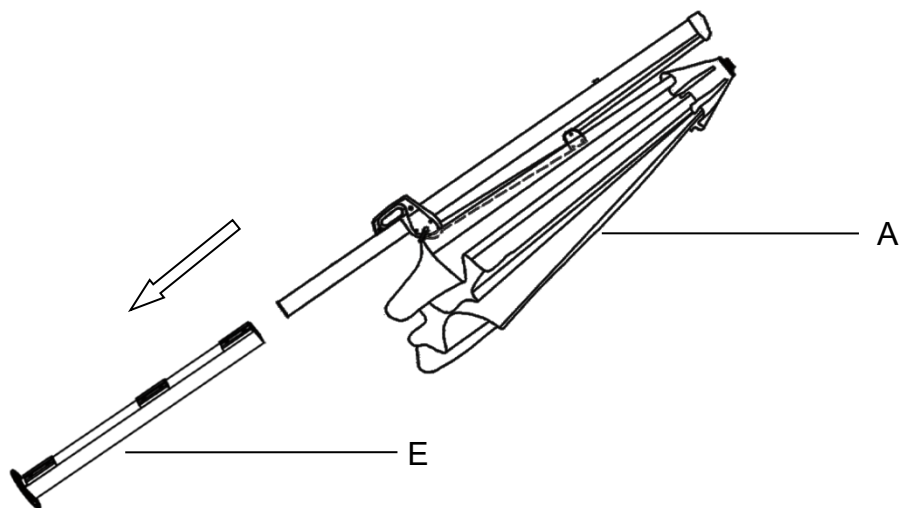
Achtung:

1. Teile E, G sind bereits am Schirm montiert.
2. Die Teile J*, K*, L*, M* sind für die Montage des optionalen Fußes.

MONTAGEVERFAHREN

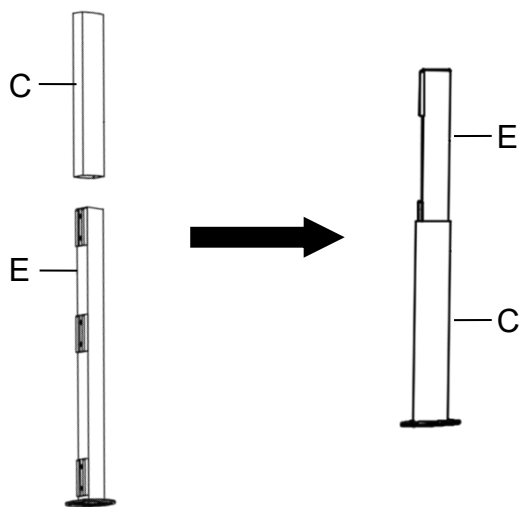
SCHRITT 1

Bitte überprüfen Sie den Zustand des Schirms vor der Montage.
Nehmen Sie das Fußrohr (E) vom Schirm (A) ab.



SCHRITT 2

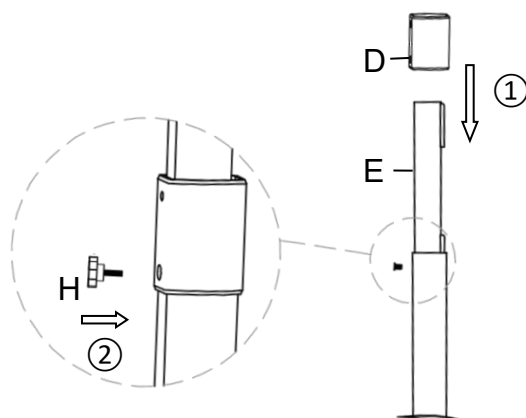
Führen Sie das Aluminiumrohr (C) durch das Fußrohr (E).



SCHRITT 3

3-1 Führen Sie das Kunststoffrohr (D) durch das Fußrohr (E).

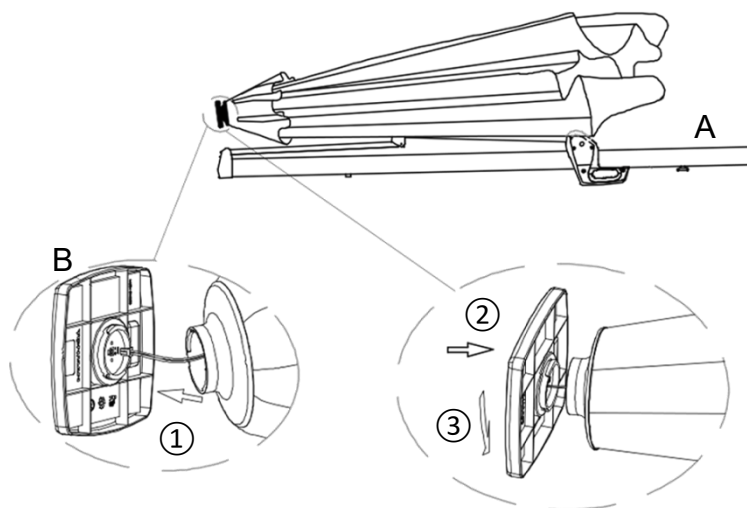
3-2 Befestigen Sie das Rohr mit der Schraube (H).



MONTAGEVERFAHREN

SCHRITT 4

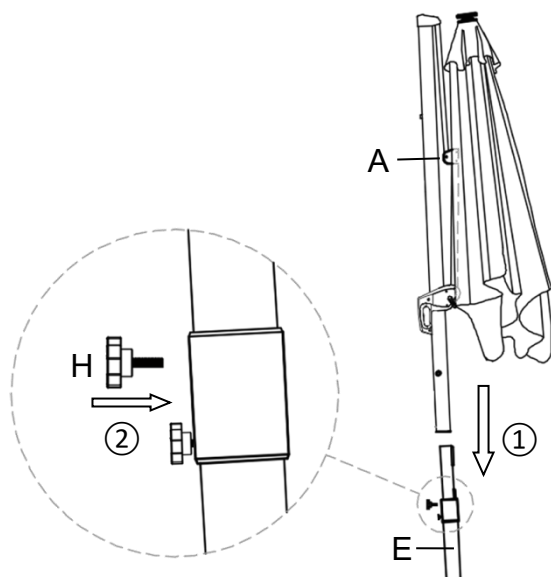
- 4-1 Verbinden Sie das Kabel an der Oberseite des Schirms (A) mit dem Solarpanel (B).
- 4-2 Drehen Sie das Solarpanel (B) auf die Oberseite des Schirms (A).
- 4-3 Entfernen Sie vor dem Gebrauch die Plastikfolie von der Oberseite des Solarpanels (B).



SCHRITT 5

- 5-1 Stecken Sie das Standrohr des Schirms in das Fußrohr (E).
- 5-2 Befestigen Sie das Rohr mit der Schraube (H).
- 5-3 Montieren Sie bitte das Fußrohr (E) auf einen kompatiblen Schirmfuß*, bevor Sie den Schirm öffnen.

Achtung: Der Schirmfuß* ist nicht im Lieferumfang enthalten.



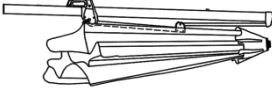
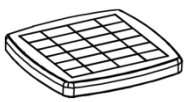
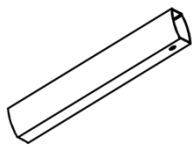

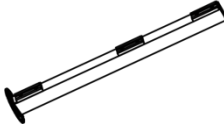



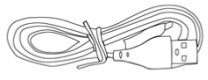
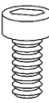
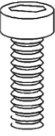
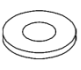

ASSEMBLY INSTRUCTION



Solar LED Umbrella

SunPietro.S300Q.S / SunPietro.S300Q.T

PARTS LIST

A	B	C	D	
				
Umbrella body	Solar panel	Aluminium tube	Plastic tube	
1x	1x	1x	1x	
E	F	G	H	
				
Base tube	Crank	Battery	Thumb screw	
1x	1x	1x	2x	
I	J*	K*	L*	M*
				
USB cable	Screw M10x20mm*	Screw M10x30mm*	Washer M10*	Allen Key*
1x	4x	4x	8x	1x

Attention:

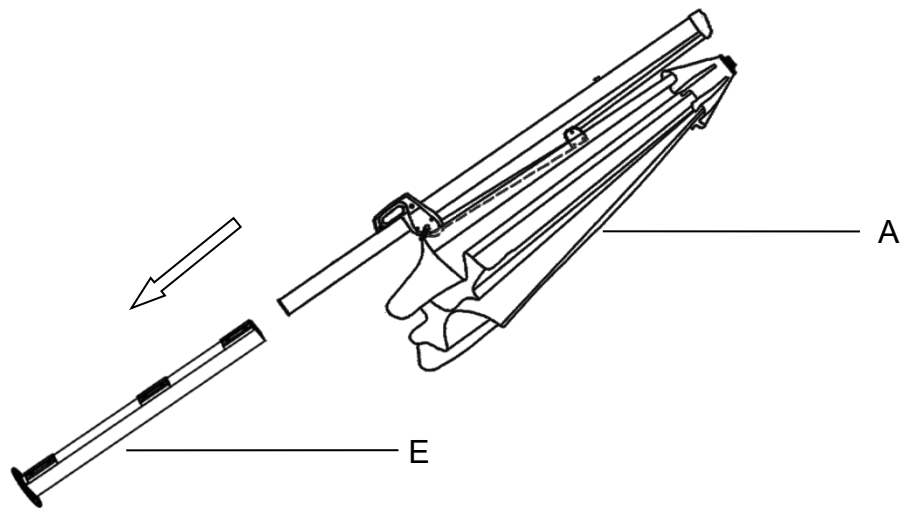
3. Parts E, G are already installed on the umbrella.
4. Parts J*, K*, L*, M* are for mounting the optional base.

ASSEMBLY PROCEDURES

STEP 1

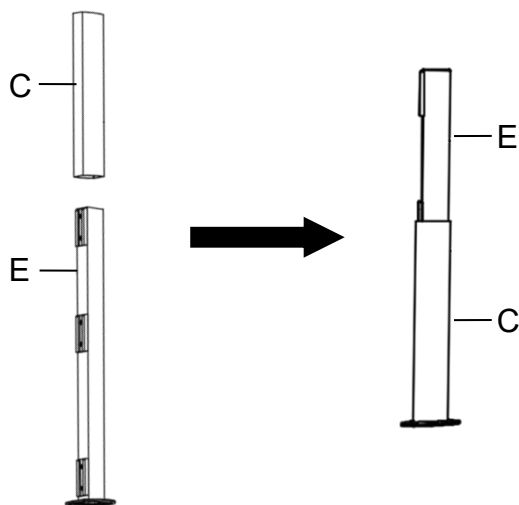
Please check the status of the umbrella before assembly.

Take the base tube (E) off the umbrella body (A).



STEP 2

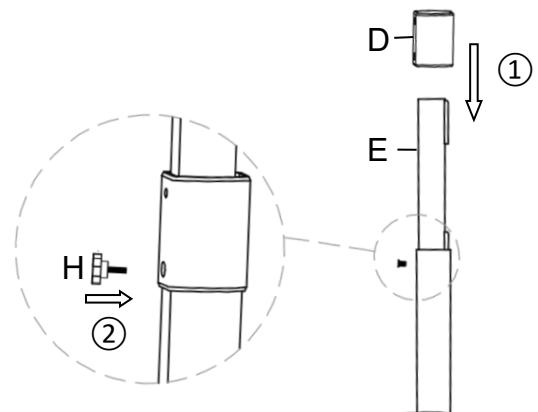
Pass the aluminium tube (C) through the base tube (E).



STEP 3

3-1 Pass the plastic tube (D) through the base tube (E).

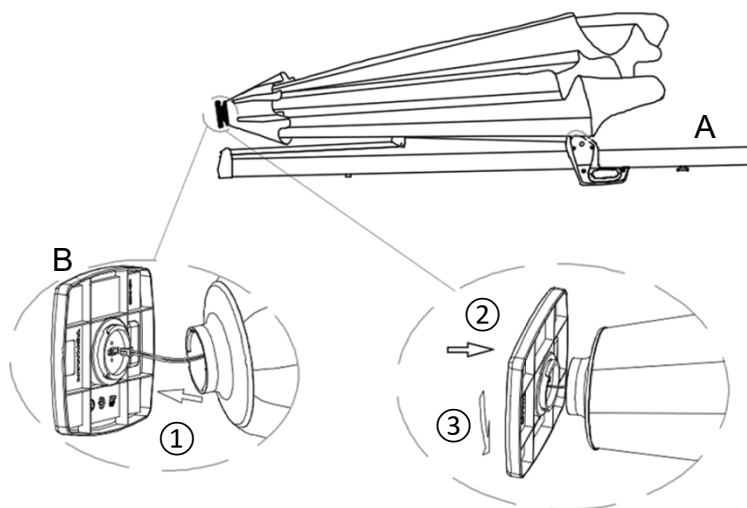
3-2 Fasten the tube with the screw (H).



ASSEMBLY PROCEDURES

STEP 4

- 4-1 Connect the cable on the top of umbrella (A) to the solar panel (B).
- 4-2 Rotate the solar panel (B) to the top of the umbrella (A).
- 4-3 Remove the plastic film from the top of the solar panel (B) before use.



STEP 5

- 5-1 Put the umbrella main pole into the base tube (E).
- 5-2 Fasten the tube with the screw (H).
- 5-3 Please install the base tube (E) to a compatible umbrella base* before open the umbrella.

Attention: The umbrella base* is not included in the scope of delivery.

