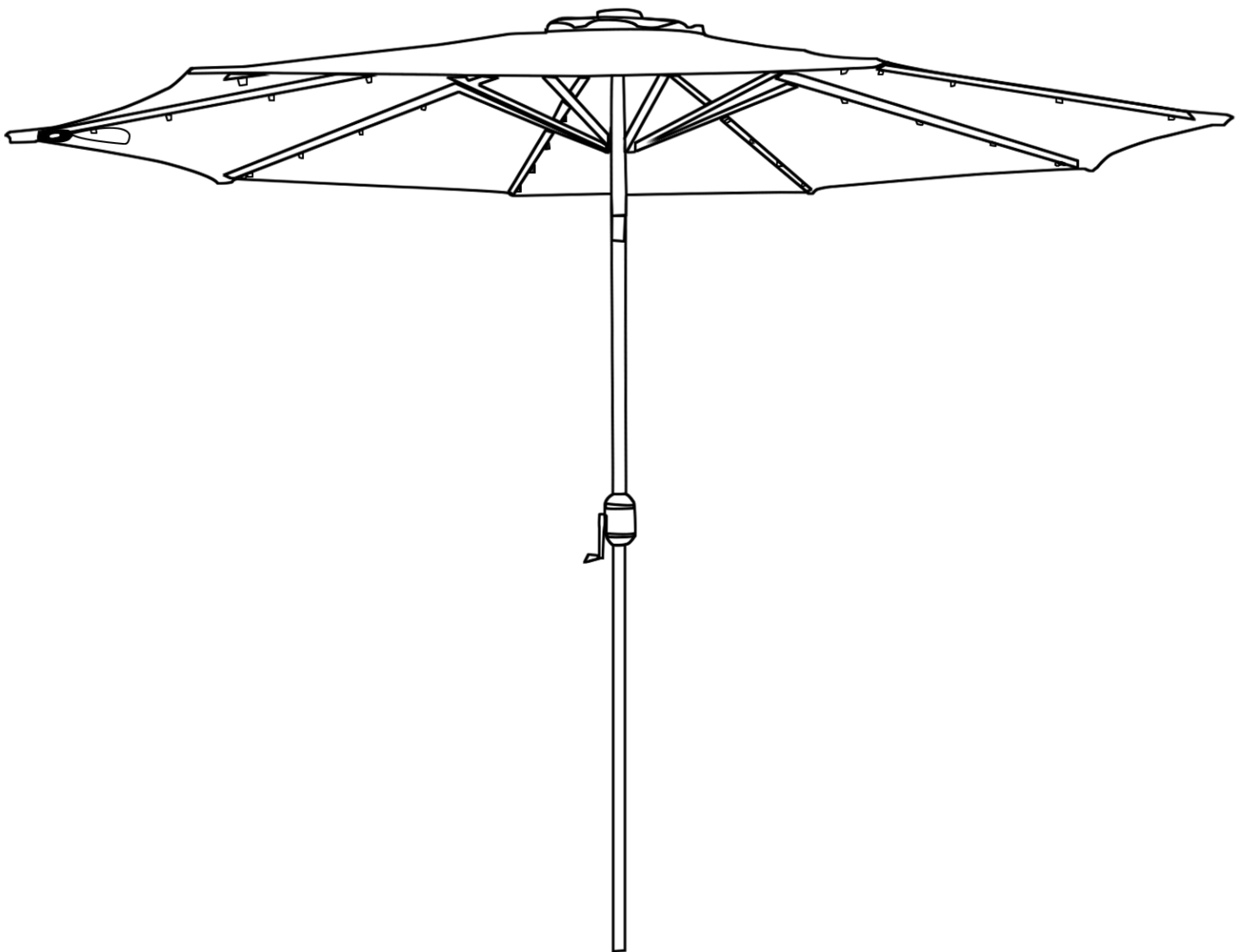


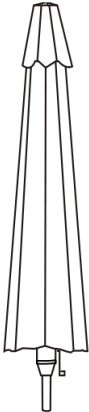

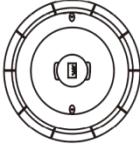
# MONTAGE ANLEITUNG



**LED Sonnenschirm**

SunMarino.S300R.S / SunMarino.S300R.T

## TEILELISTE

A	B	C
 <p data-bbox="284 741 376 770">Schirm</p>	 <p data-bbox="724 736 868 766">Standrohr</p>	 <p data-bbox="1187 736 1342 766">Solarpanel</p>
1x	1x	1x

## MONTAGEVERFAHREN

### SCHRITT 1

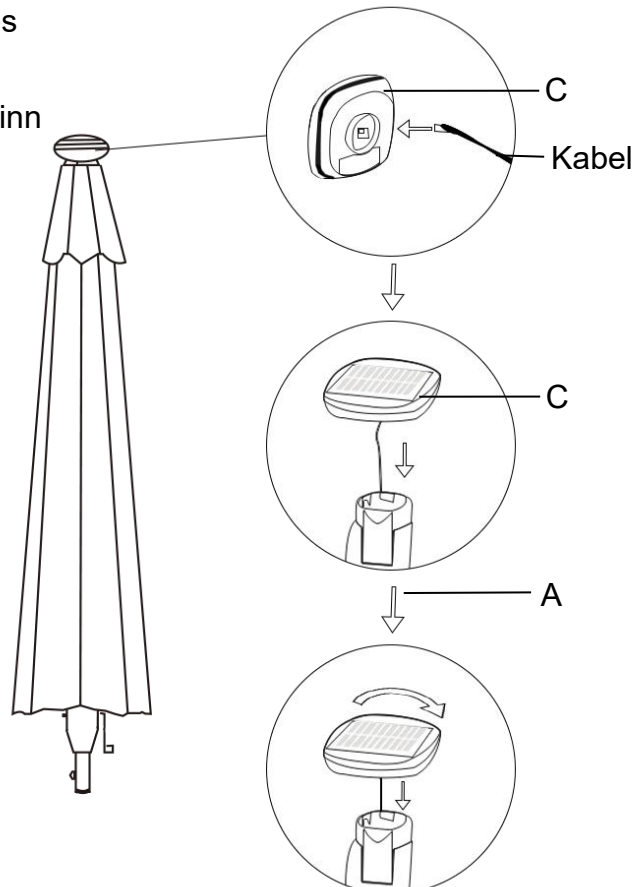
Bitte überprüfen Sie den Status des Schirms vor der Montage.

1-1 Verbinden Sie das Kabel an der Oberseite des Schirms (A) mit dem Solarpanel (C).

1-2 Drehen Sie das Solarpanel (C) im Uhrzeigersinn auf die Oberseite des Schirms (A).

#### Achtung:

- Bitte entfernen Sie die Plastikfolie auf dem Solarpanel vor dem Gebrauch.
- Drehen Sie die Oberseite des Schirms nicht nach unten, um das Solarpanel nicht zu beschädigen.

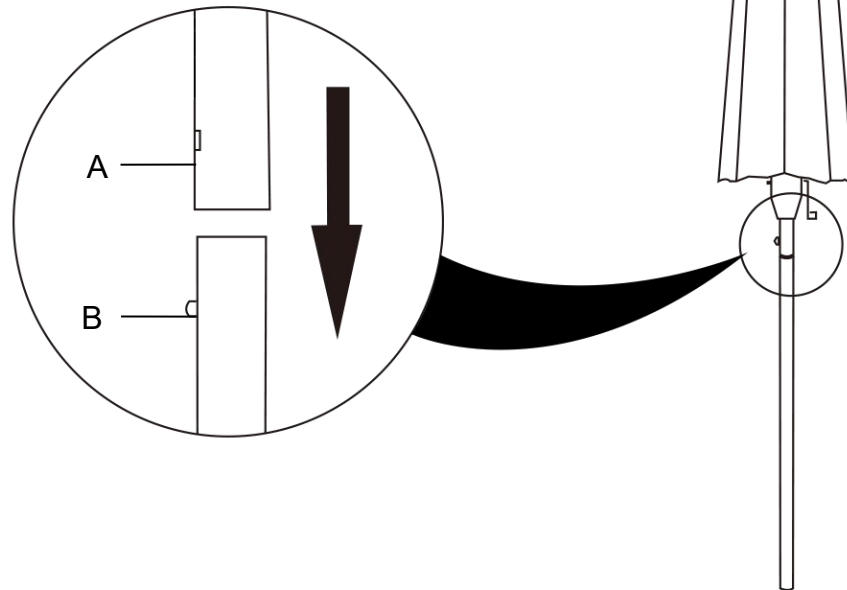


## SCHRITT 2

Drücken Sie den Federknopf am Standrohr (B) und stecken Sie das Standrohr (B) vorsichtig in den Schirm (A).

### Achtung:

Der Federknopf am Ende des Standrohrs wird in dem kleinen Loch am Ende des Schirmstocks befestigt, nachdem Sie ein Klickgeräusch hören.

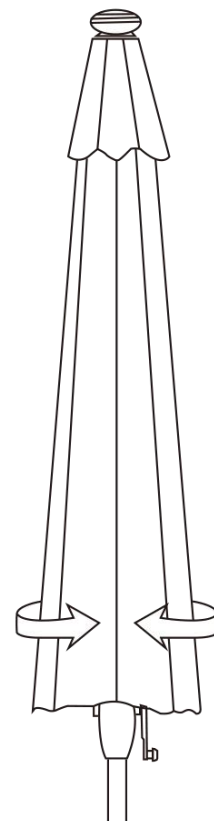


## SCHRITT 3

Bitte montieren Sie den kompatiblen Schirmfuß\* gemäß der Montageanleitung für den Fuß, bevor Sie den Schirm öffnen. Lösen Sie dann das Schirmtuchband.

### Achtung:

Der Schirmfuß\* ist nicht im Lieferumfang enthalten.



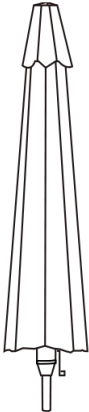

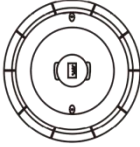
# ASSEMBLY INSTRUCTION



## Solar LED Umbrella

SunMarino.S300R.S / SunMarino.S300R.T

## PARTS LIST

A	B	C
 <p data-bbox="225 734 435 770">Umbrella body</p>	 <p data-bbox="708 734 884 770">Extend tube</p>	 <p data-bbox="1182 734 1347 770">Solar panel</p>
1x	1x	1x

## ASSEMBLY PROCEDURES

### STEP 1

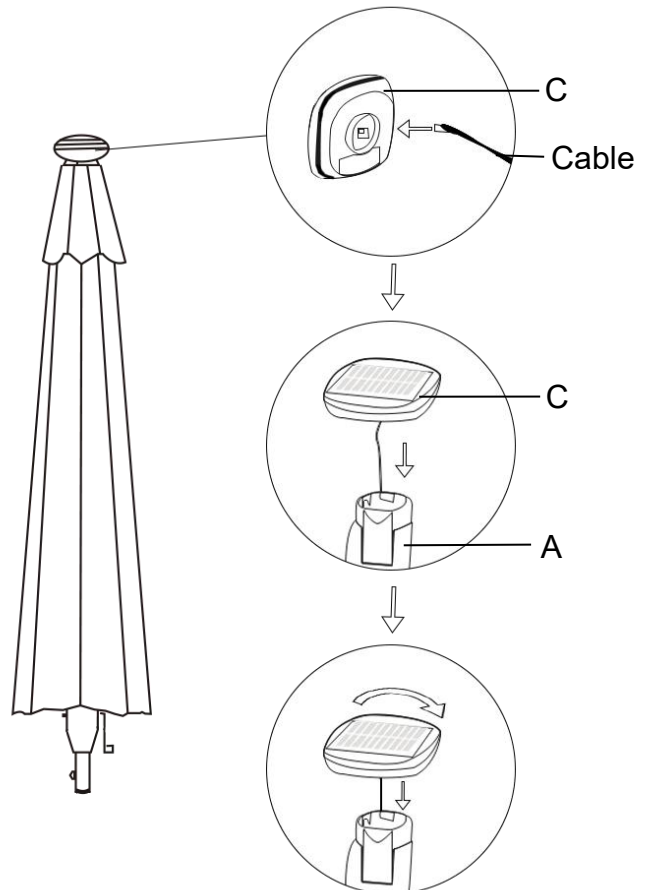
Please check the status of the umbrella before assembly.

1-3 Connect the cable on the top of umbrella (A) to the solar panel (C).

1-4 Twist the solar panel (C) clockwise to the top of the umbrella (A).

#### Attention:

- Please remove the plastic film on the solar panel before use.
- Do not turn the top of the umbrella down to avoid the damage the solar panel.

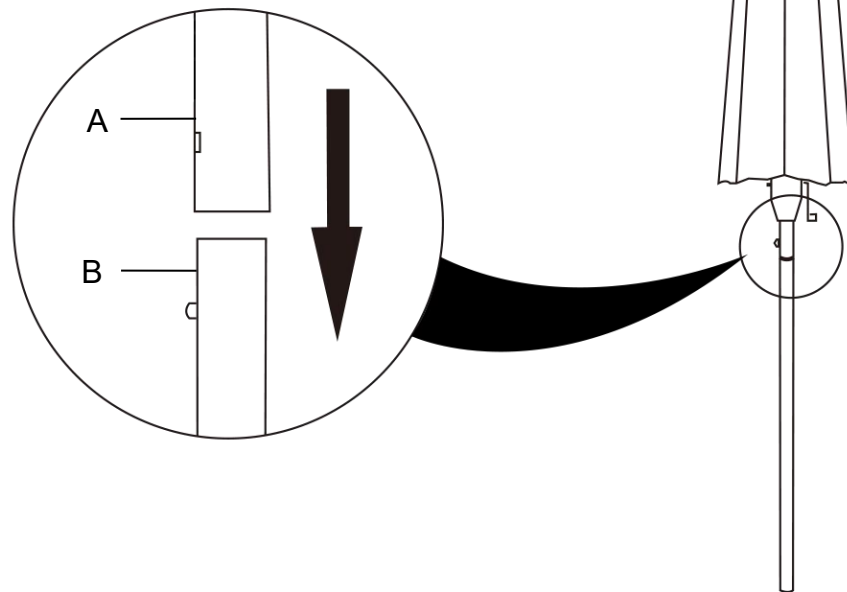


## STEP 2

Press the spring button on the extend tube (B) and insert the extend tube (B) carefully into the umbrella body (A).

### Attention:

The spring button on the end of extend tube is fixed into the small hole at the end of umbrella pole after you hear a clicking sound.



## STEP 3

Please install the compatible umbrella base\* according to the assembly instruction for the base before opening the umbrella. Then loose the umbrella cloth belt.

### Attention:

The umbrella base\* is not included in the scope of delivery.

