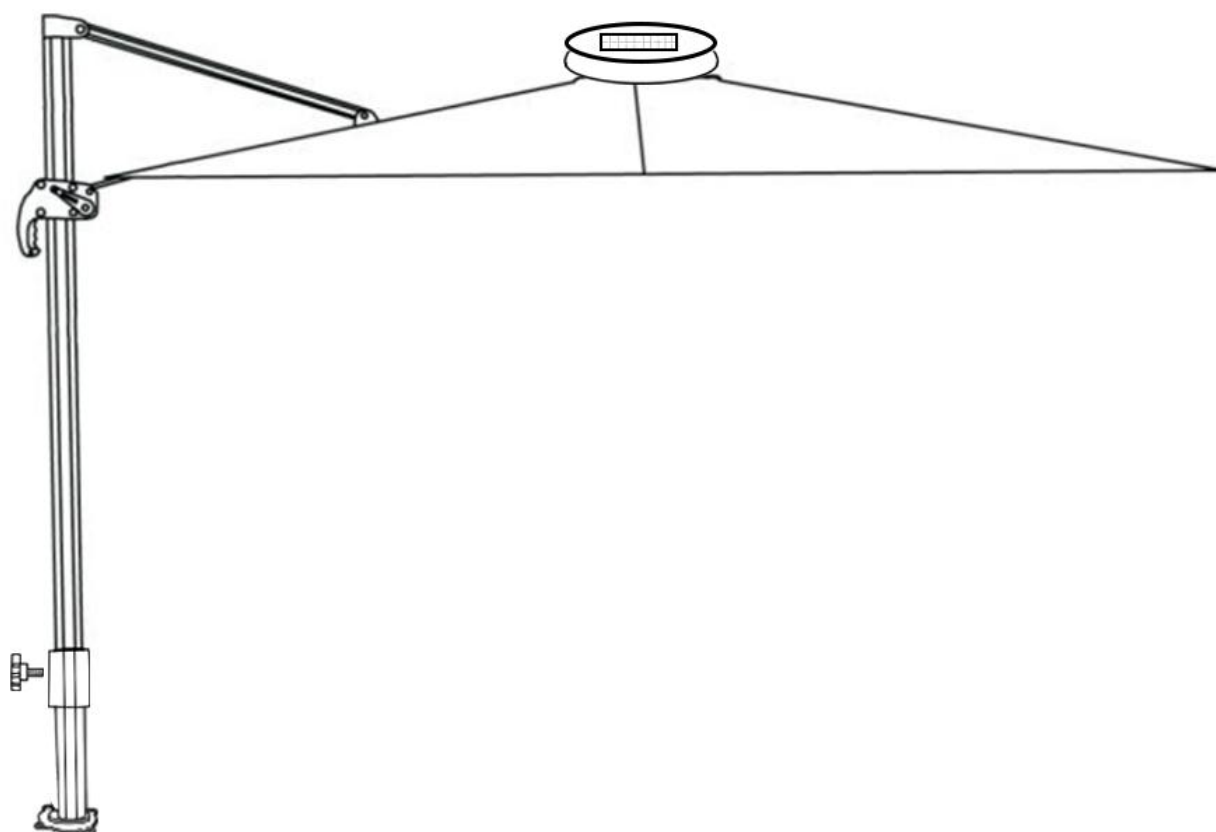


BEDIENUNGS ANLEITUNG



LED Sonnenschirm

SunLuis.S300Q.S / SunLuis.S300Q.T

BITTE LESEN SIE DIE ANLEITUNG SORGFÄLTIG DURCH UND BEWAHREN SIE SIE ZUM NACHSCHLAGEN AUF.

SICHERHEITSHINWEISE

- **WICHTIG!** Schließen Sie den Schirm immer, wenn Sie ihn nicht benutzen. Benutzen oder montieren Sie den Schirm nicht bei Wind, Regen, Gewitter oder Schnee. Wir empfehlen, den Schirm bei diesen Wetterbedingungen einzuklappen oder zu demontieren.
- **WICHTIG!** Der Fuß des Schirms muss mit Gewichten gesichert oder mit dem Boden verschraubt werden. Stellen Sie sicher, dass der Boden eben und fest ist.
- **WICHTIG!** Wenn sich die Kurbel zu schwer drehen lässt, prüfen Sie, ob sich das Seil von der Umlenkrolle gelöst hat. Wenn Sie die Kurbel weiter drehen, kann das Seil oder die Kurbel reißen.
- **WICHTIG!** Das Aufstellen des Schirms über oder in der Nähe eines Schwimmbeckens kann zum vorzeitigen Ausbleichen der Kappe führen.
- **WICHTIG!** Um Schäden am Schirm zu vermeiden, richten Sie die Kappe gegen den Wind.
- Montieren Sie den Schirm sorgfältig nach der Montageanleitung.
- Bauen Sie den Schirm nicht auf sandigem, schlammigem oder losem Boden auf.
- Halten Sie Kinder und Haustiere während des Aufbaus des Schirms fern.
- Achten Sie beim Einstellen des Schirms darauf, dass sich keine Personen oder Gegenstände in der Nähe des Schirms befinden, um Verletzungen oder Schäden zu vermeiden.
- Kinder müssen in der Nähe des Schirms beaufsichtigt werden.
- Dieser Schirm ist nur für den Gebrauch im Freien bestimmt.
- Entzünden Sie kein Feuer unter oder in der Nähe des Schirms.
- Dieser Schirm ist in erster Linie als Sonnenschirm und nicht als Windschutz gedacht.
- Dieses Produkt wurde für den privaten und gewerblichen Gebrauch getestet.

PFLEGE UND WARTUNG

- Um den Schirmstoff zu reinigen, nehmen Sie ihn vom Schirmgestell ab. Befolgen Sie die Pflegeanleitung, die dem Stoff beigelegt ist.
- Verwenden Sie keine Lösungsmittelhaltigen Reinigungsmittel, da diese das Material ausbleichen und den Stoff beschädigen können. Verwenden Sie auch keine alkalischen oder säurehaltigen Reinigungsmittel oder Dampfstrahler, um den Schirm zu reinigen.
- Wischen Sie das Schirmgestell mit einer milden Seifenlösung ab, um es zu reinigen. Es wird nicht empfohlen, Kunststoff- oder Metallprodukte mit starken Reinigungs- oder Scheuermitteln zu reinigen, da dies die Oberfläche verfärben oder beschädigen kann.
- Das Schirmgestell ist mit einer Pulverbeschichtung aus Kunststofffarbe zum Schutz des Schirms versehen. Das Schirmgestell ist nicht mehr gut geschützt, wenn sich die Beschichtung ablöst (z.B. Rost). Um beschädigte Gestelle zu reparieren, streichen Sie sie bitte neu, um den Schutz wiederherzustellen.

LAGERUNG

- Wir empfehlen Ihnen, den Schirm zu schließen, wenn Sie ihn nicht benutzen, und ihn mit einer wasserdichten Hülle zu versehen. Vergewissern Sie sich, dass Ihr Schirm vollständig trocken und sauber ist, bevor Sie die Hülle aufziehen. Bewahren Sie den Schirm in der Nebensaison an einem kühlen und trockenen Ort im Innenbereich auf.

- Verwenden oder bewahren Sie den Schirm nicht in der Nähe von offenen Flammen oder entflammaren/brennbaren Chemikalien auf.

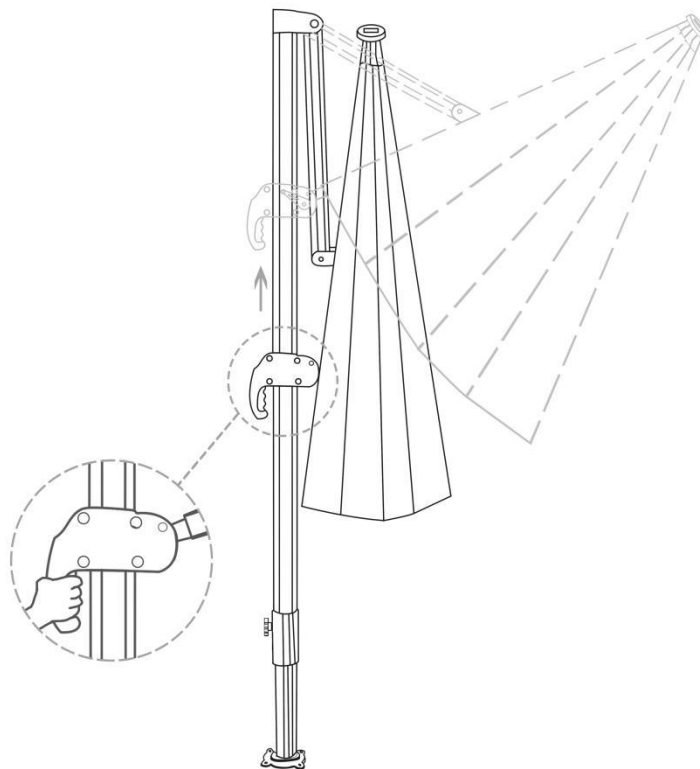
ENTSORGUNG

- Wenn Sie den Schirm entsorgen möchten, werfen Sie ihn bitte nicht in den Müll. Aus Gründen des Umweltschutzes und der Sicherheit sollten Sie den Schirm zur ordnungsgemäßen Entsorgung zu einem Recyclingzentrum bringen.

BEDIENUNG

SCHRITT 1 Öffnen des Schirms

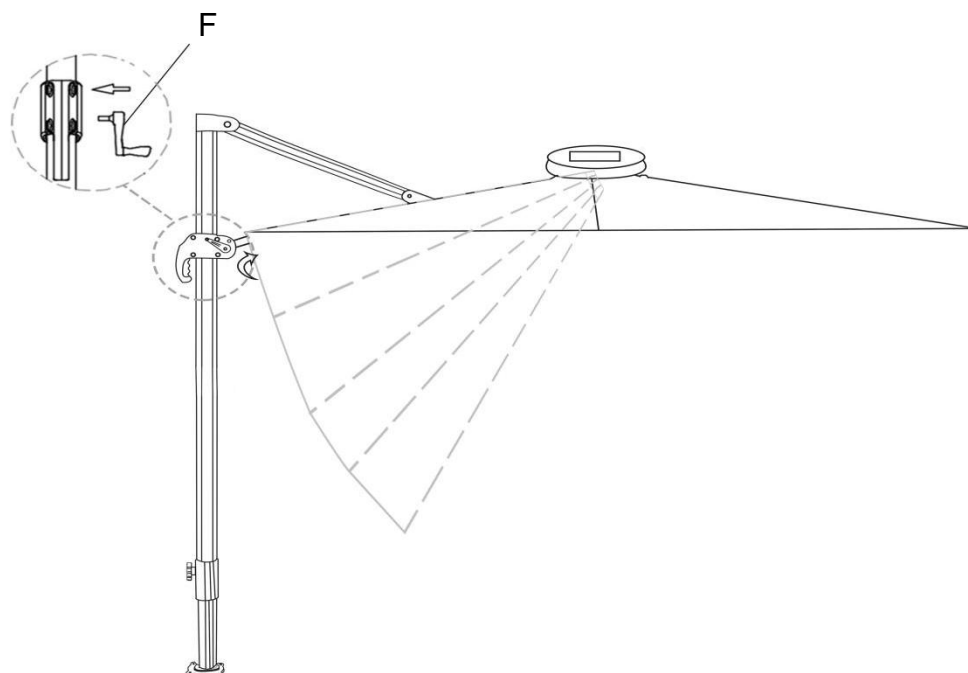
Drücken Sie auf den Halter und schieben Sie ihn entlang des Standrohrs nach oben.



SCHRITT 2 Öffnen des Schirms

2-1 Montieren Sie die Kurbel (F) auf dem Halter.

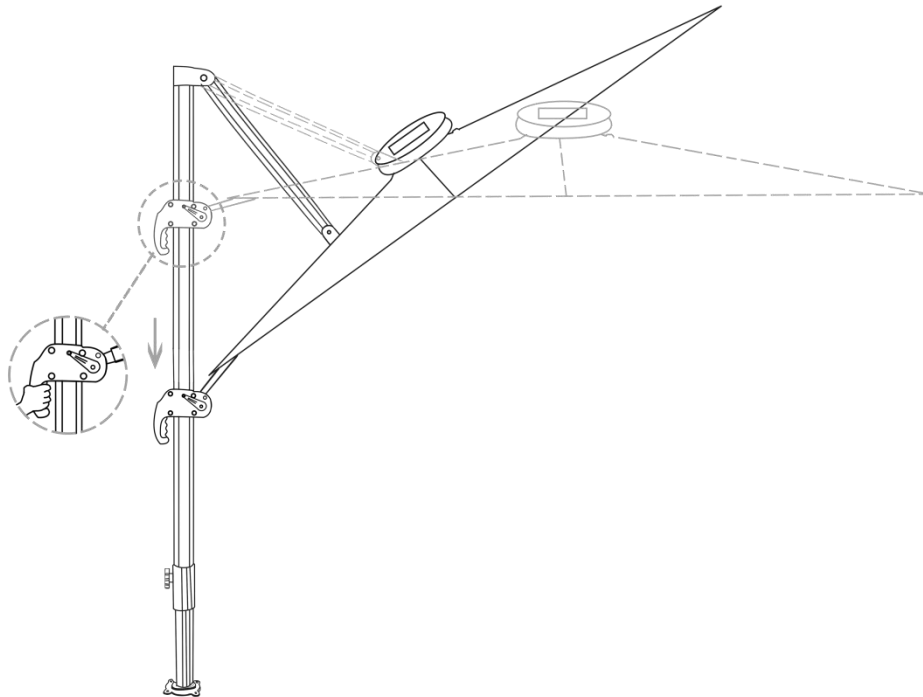
2-2 Drehen Sie die Kurbel im Uhrzeigersinn, um den Schirm zu öffnen, und gegen den Uhrzeigersinn, um den Schirm zu schließen.



MONTAGEVERFAHREN

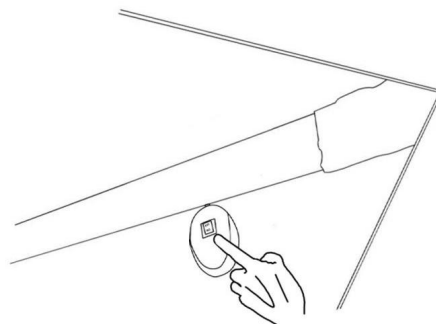
SCHRITT 3 Einstellen der Höhe des Schirms

Drücken Sie auf den Halter und schieben Sie ihn entlang des Standrohrs nach oben oder unten, um die Höhe des Schirms einzustellen.



SCHRITT 4 Ein-/Aus schalten der LED-Leuchte

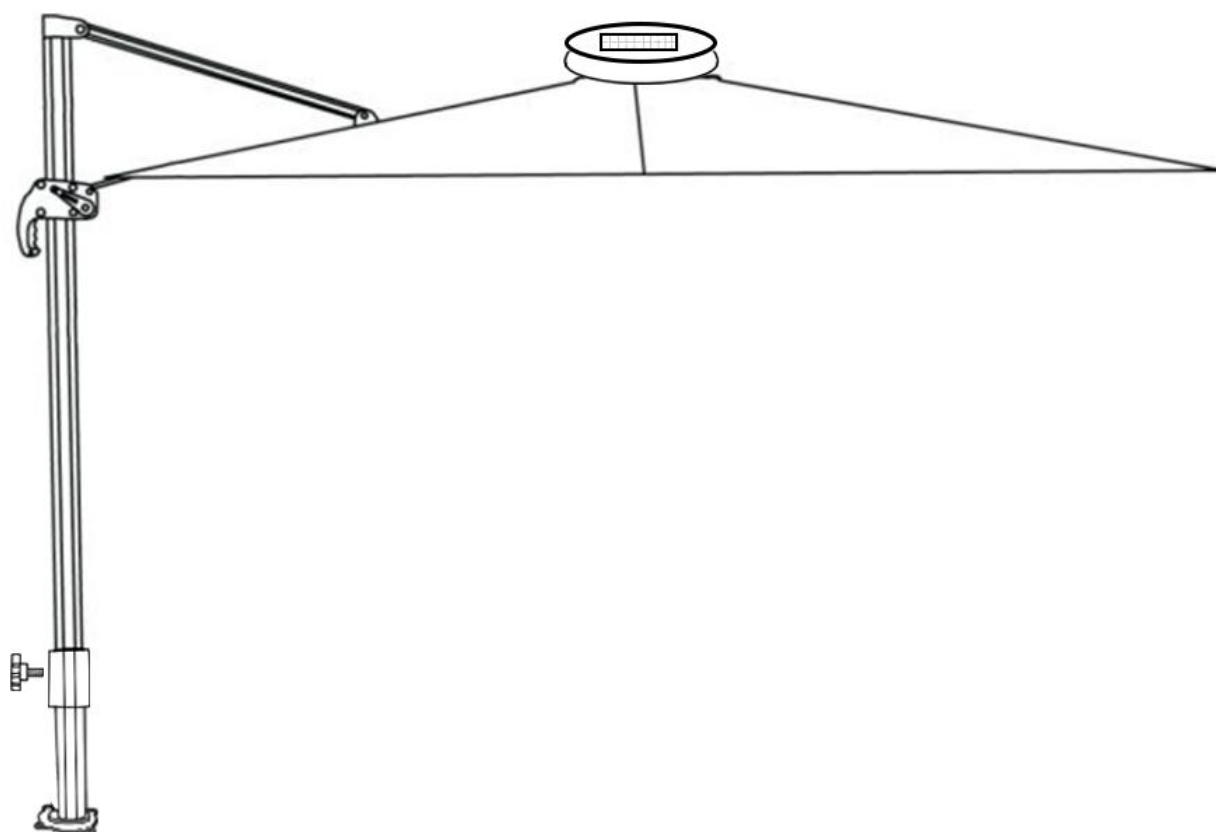
Drücken Sie die Taste an den Streben, um das LED-Licht ein- und auszuschalten.



Achtung:

- Achten Sie darauf, die Batterie vor dem ersten Gebrauch aufzuladen. Die Batterie kann durch ein Solarpanel aufgeladen werden..
- Bitte beachten Sie, dass sich die Batterie entlädt, wenn sie über einen längeren Zeitraum nicht benutzt oder aufgeladen wird. Wir empfehlen Ihnen, den Solarschirm vor dem ersten Gebrauch mindestens 8 Stunden lang in direktem Sonnenlicht aufzuladen. Wenn Sie die Batterie nicht aufladen, wird die Beleuchtung Ihres Solarschirms vorzeitig gedimmt..
- Vergewissern Sie sich, dass der Lichtschalter während des Ladevorgangs in der Position OFF steht.
- Für den normalen täglichen Gebrauch schalten Sie den Lichtschalter nachts ein, wenn Sie die Solarleuchte benutzen wollen, und schalten Sie den Lichtschalter nach jeder Benutzung aus.
- Stellen Sie sicher, dass der Lichtschalter tagsüber ausgeschaltet ist, damit das Solarpanel die Batterie aufladen kann.

INSTRUCTION MANUAL



Solar LED Umbrella

SunLuis.S300Q.S / SunLuis.S300Q.T

PLEASE READ THE INSTRUCTION CAREFULLY AND KEEP IT FOR FUTURE REFERENCE.

SAFETY NOTES

- **IMPORTANT!** Always close/put down the umbrella when not in use. Do not use or assemble the umbrella in windy, rainy, thunderstorm or snowy conditions. We recommend to fold down or disassemble the umbrella in these weather conditions.
- **IMPORTANT!** The base of the umbrella must be secured with weights in place or bolted to the ground. Make sure the ground is level and firm.
- **IMPORTANT!** If the crank gets too hard to turn, check if the rope has come off the pulley. If you continue to turn the crank, the rope or crank handle could break.
- **IMPORTANT!** Placing the umbrella over or near a swimming pool can cause premature fading of the canopy.
- **IMPORTANT!** To prevent damage to umbrella, face the canopy against the wind.
- Assemble the umbrella carefully by following the assembly instructions.
- Do not assemble the umbrella on sandy, muddy or loose soil.
- Keep children and pets away while assembling the umbrella.
- When adjusting umbrella, make sure no person or item is close to umbrella to avoid injury or damage.
- Children must be supervised around the umbrella.
- This umbrella is for outdoor use only.
- Do not light any fires under or near the umbrella.
- This umbrella is primarily intended to be used as a sunshade rather than protection from wind.
- This product has been tested for domestic and commercial use.

CARE AND MAINTENANCE

- To clean the umbrella fabric, take it off the umbrella frame. Follow the care instructions that are attached to the fabric.
- Never use solvent-based detergents since these may bleach the material and damage the fabric. Also, do not use any alkali or acidic detergents or steam blasters to clean the umbrella.
- To clean the umbrella frame, wipe it with a mild soap solution. It is not recommended to clean plastic or metal products with strong cleaner or abrasive material as it may discolor or damage the surface.
- The umbrella frame is painted with a powder coating of plastic paint to protect the umbrella.
- The umbrella frame will not be well protected once the coating comes off (e.g. rust). To repair damaged frame, please repaint it to restore the protection.

STORAGE

- We recommend that you close the umbrella when not in use and put a waterproof cover on it. Before putting the cover on, please make sure that your umbrella is completely dry and clean. During the off-season, store the covered umbrella in a cool and dry place indoors.
- Do not use or store the umbrella near open flames or flammable/combustible chemicals.

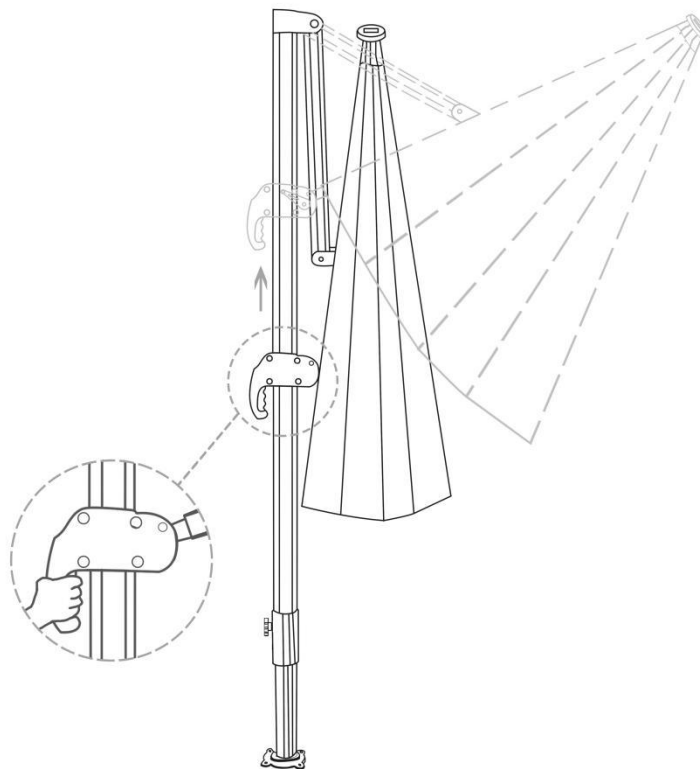
DISPOSAL

- If you wish to dispose of the umbrella, please do not throw it in the trash. For environmental and safety purposes, please take the umbrella to a recycling center for proper disposal.

OPERATION

STEP 1 To open the umbrella

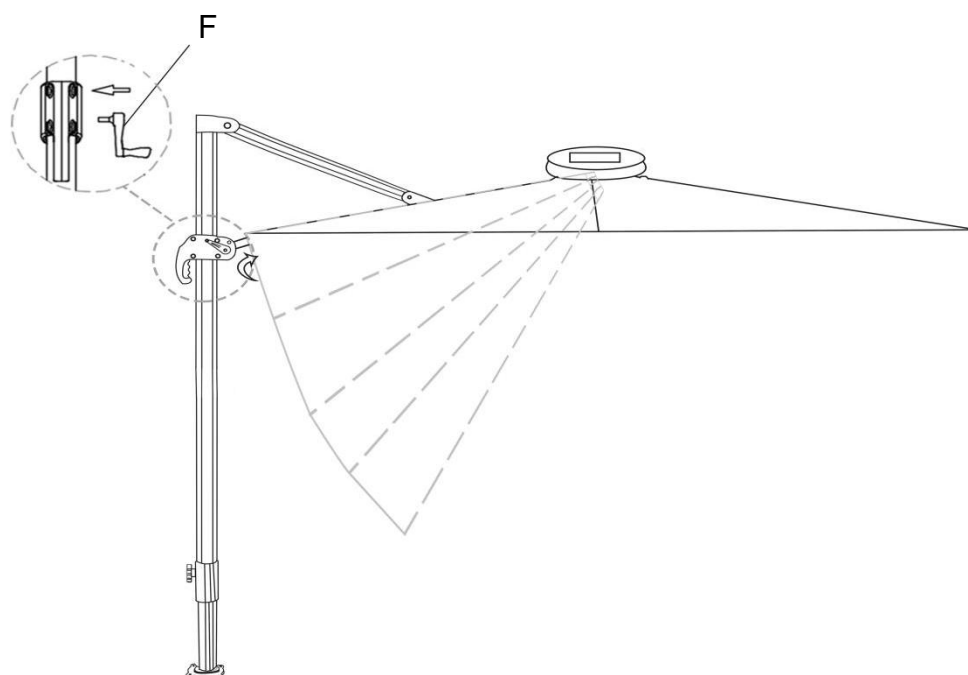
Press the handle and push it up along the umbrella pole.



STEP 2 To open the umbrella

2-1 Install the crank (F) on the handle.

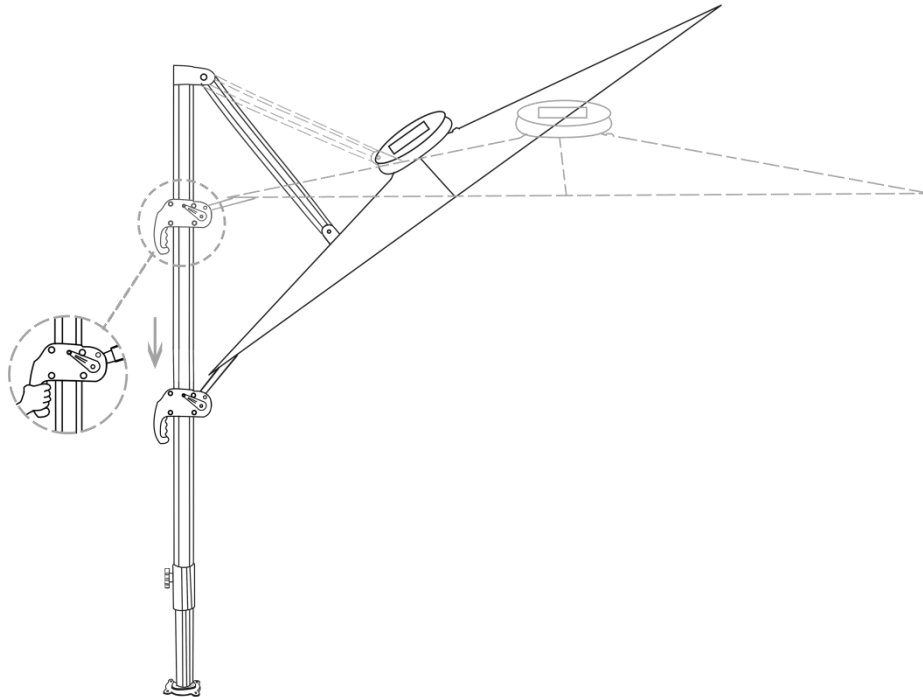
2-2 Turn the crank clockwise to open the umbrella and counterclockwise to close the umbrella.



ASSEMBLY PROCEDURES

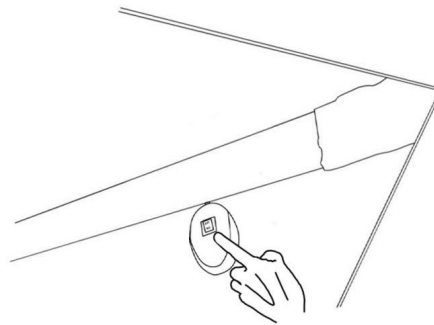
STEP 3 To adjust the height of the umbrella

Press the handle and push it up or down along the umbrella pole to adjust the height of umbrella.



STEP 4 To turn on/off the LED light

Press the button on the struts to turn on/off the LED light.



Attention:

- Make sure to charge the battery before first use. The battery can be charged by solar panel.
- Please note that battery will discharge if left unused or uncharged for a long period of time. We recommend you charge the solar umbrella in direct sunlight for at least 8 hours before the first use. Failure to charge the battery will result in the lights of your solar umbrella dimming prematurely.
- **Make sure the light switch is in the OFF position when charging.**
- For normal daily use, turn on the light switch at night when you want to use the solar light and turn off the light switch after every use.
- Ensure the light switch is in the off position in the daytime so that the solar panel can charge the battery.