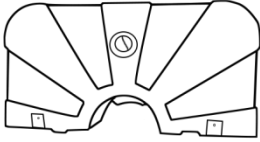
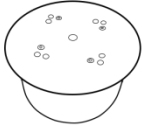
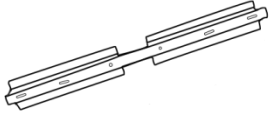
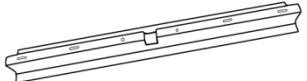

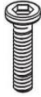



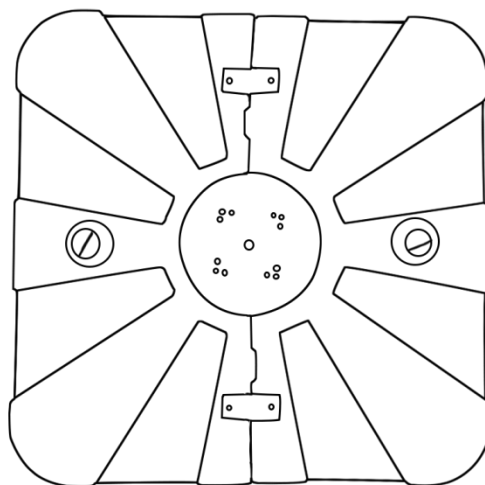


MONTAGEANLEITUNG

SunBase.SW100Q.S

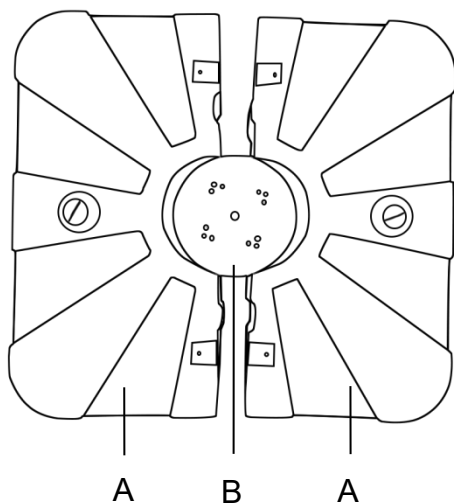
A	B	C	D
			
Gehäuse	Verschluss	Verbindungsschiene	Verbindungsschiene
2x	1x	1x	1x

E	F	G	H	I
				
Verbinder	Schraube M8x16mm	Unterlegscheibe	Schraube M6x12mm	Inbusschlüssel
2x	4x	4x	12x	1x

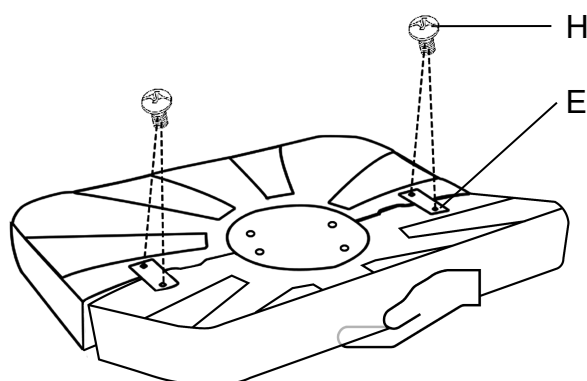


MONTAGEVERFAHREN

1. Setzen Sie die Teile „A“ und „B“ zusammen.



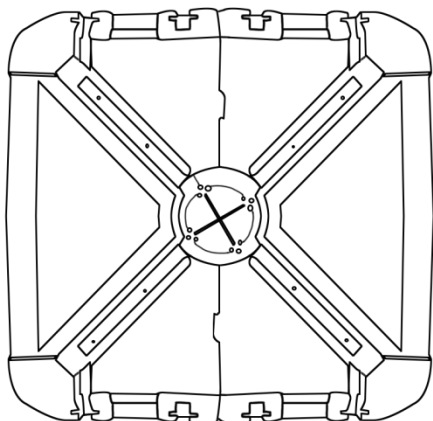
2. Befestigen Sie die Teile „E“ an den Teilen „A“ mit 4 Schrauben „H“.



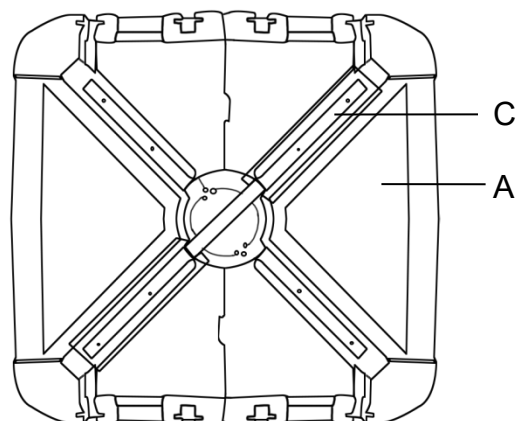
Achtung:

Bitte schrauben Sie zuerst eine Seite des Teils „E“ an, wenn Sie die andere Seite anschrauben, heben Sie bitte Teil „A“ an.

3. Drehen Sie den Fuß um.

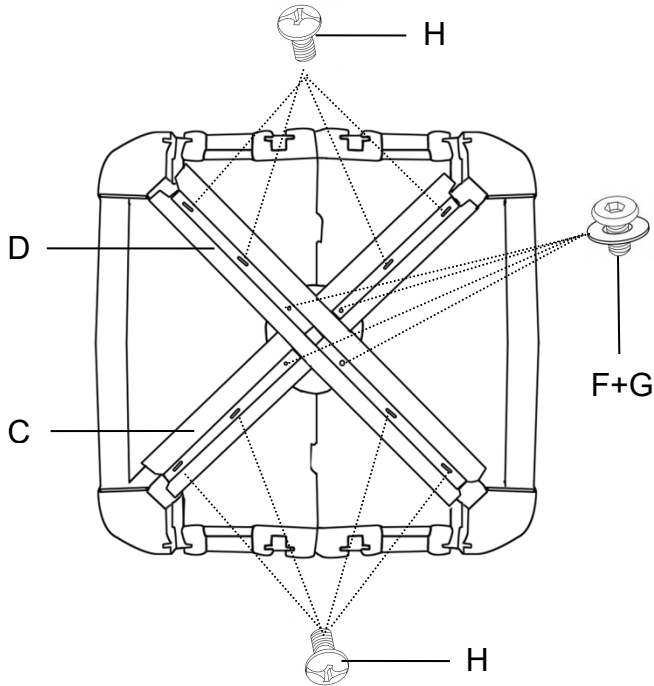


4. Setzen Sie Teil "C" auf den Fuß.

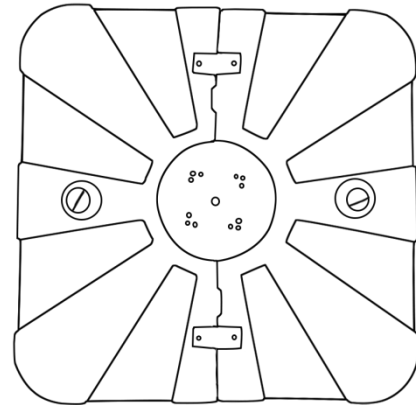


MONTAGEVERFAHREN

5. Setzen Sie Teil "D" auf den Fuß und befestigen Sie dann alle Schrauben.

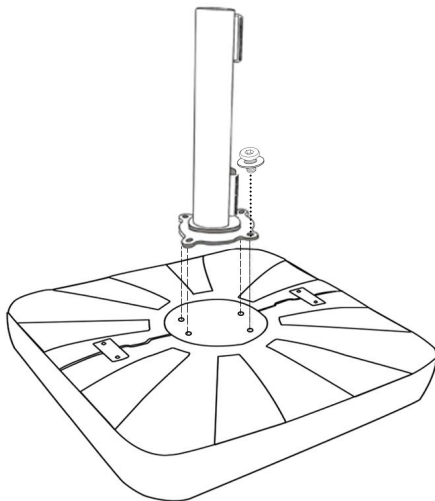


6. Drehen Sie den Fuß um und füllen Sie ihn mit Wasser oder Sand.



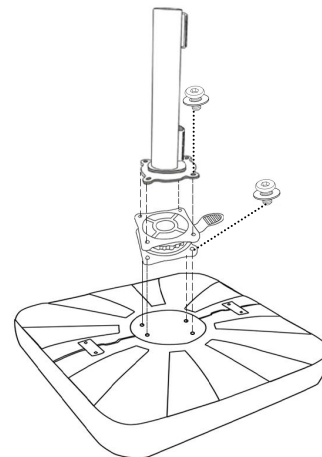
Achtung: Wir empfehlen die Verwendung von Sand in windigen Gegenden, da er schwerer ist als Wasser; und verwenden Sie bitte immer Sand in kalten Klimazonen, da das Wasser gefrieren und das Gehäuse beschädigen kann.

7. **Montage des Schirms auf dem Fuß:**
Befestigen Sie das Fußrohr* des Schirms mit 4 M8 Schrauben* und 4 Unterlegscheiben* auf dem Fuß..



Achtung: Die Schrauben und Unterlegscheiben sind in der Verpackung des Schirms.

8. **Montage des optionalen Schwenkfußes:**
Montieren Sie den Schwenkfuß mit 4 M8 Schrauben* und 4 Unterlegscheiben* am Fuß, dann montieren Sie das Fußrohr des Schirms mit 4 M10 Schrauben* und 4 Unterlegscheiben* am Schwenkfuß.



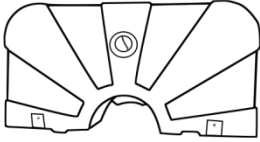
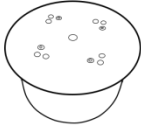
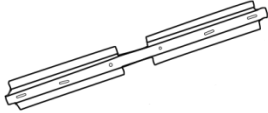
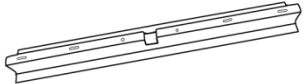
Achtung: Die Schrauben und Unterlegscheiben sind in der Verpackung des Schirms.


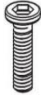



WARNUNG:

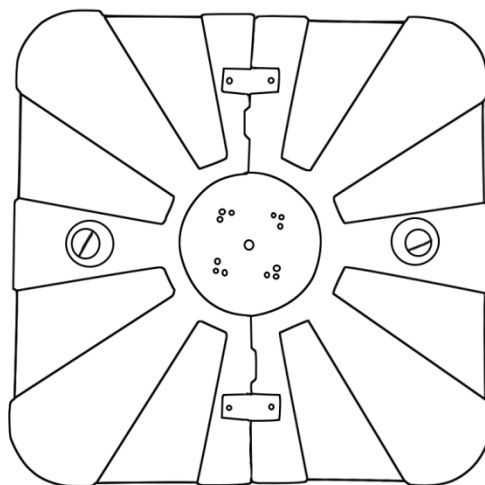
- Füllen Sie den Schirmfuß nicht mit Wasser, wenn die Temperatur unter den Gefrierpunkt fällt.
- Bewegen Sie den Schirmfuß nicht, wenn er mit Wasser oder Sand gefüllt ist.
- Stehen oder springen Sie nicht auf dem Schirmfuß.
- Bei starkem Wind empfehlen wir, den Schirm zu schließen, damit er nicht umkippt.

ASSEMBLY INSTRUCTION

SunBase.SW100Q.S

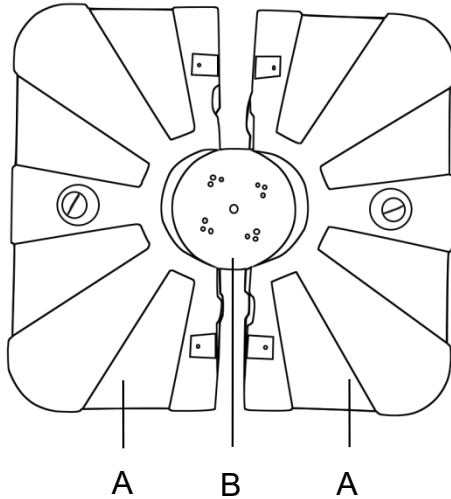
A	B	C	D
			
Housing	Fastener	Connecting rail	Connecting rail
2x	1x	1x	1x

E	F	G	H	I
				
Connector	Screw M8x16mm	Washer	Screw M6x12mm	Allen Key
2x	4x	4x	12x	1x

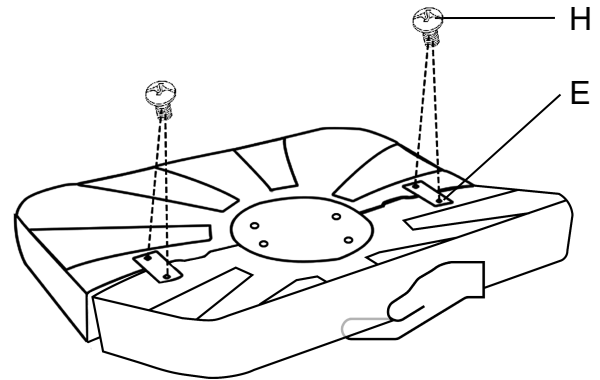


ASSEMBLY PROCEDURES

1. Put parts "A" and part "B" together.



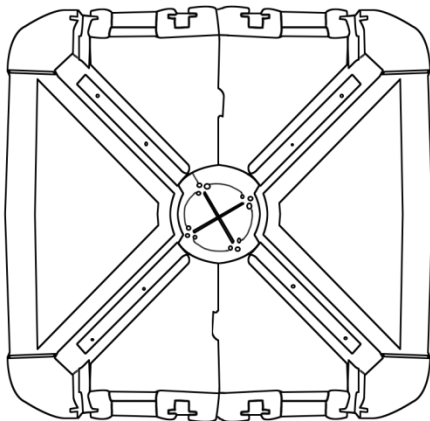
2. Fasten parts "E" onto parts "A" with 4 screws "H".



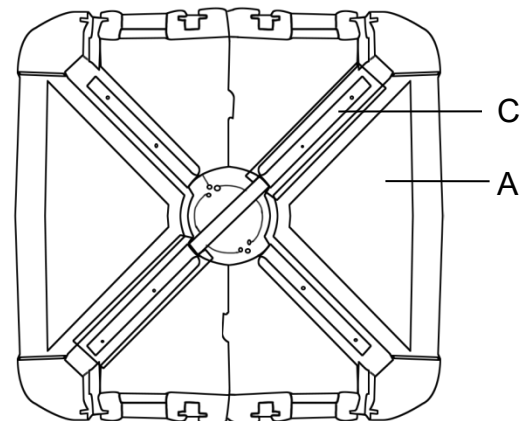
Attention:

Please screw one side of the connection part "E" first, when you screw the other side, please lift part "A" up.

3. Turn the base over.

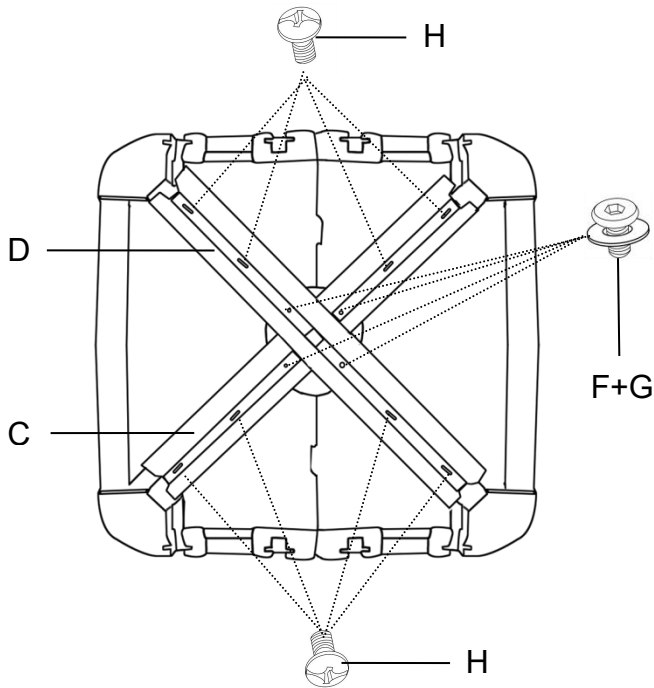


4. Put part "C" on the base.

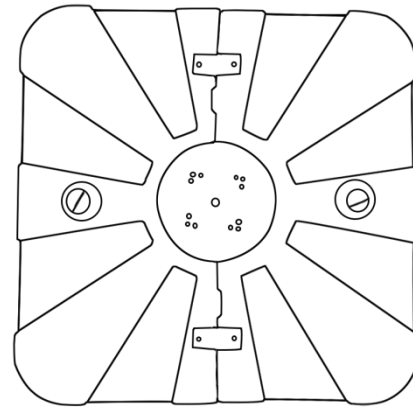


ASSEMBLY PROCEDURES

5. Put part "D" on the base, then fasten all the screws in place.

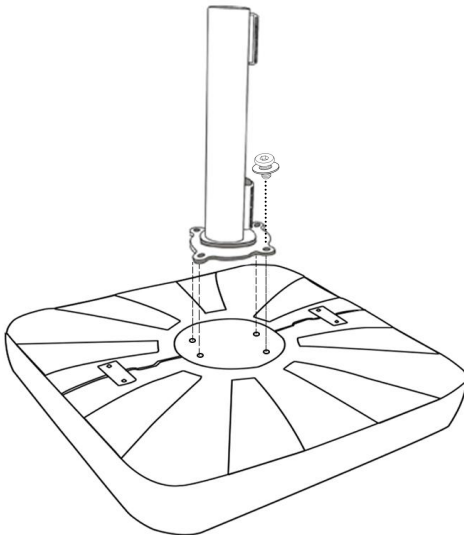


6. Turn base over and fill it with water or sand.



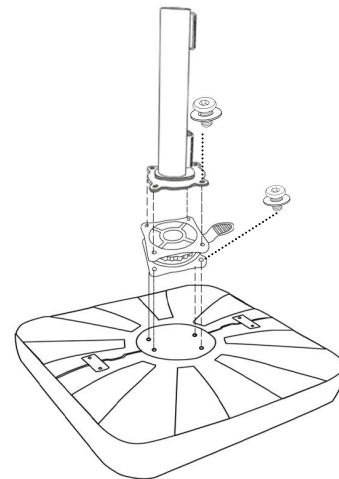
Attention: We recommend using sand in windy areas as it is heavier than water; and please always use sand in cold climates as the water can freeze and damage the housing.

7. **To install the umbrella on the base:**
Install the base tube* of umbrella on the base with 4 M8 screws* and 4 washers*.



Attention: The screws and washers are in the package of umbrella.

8. **To install the optional swivel pedal:**
Install the swivel pedal on the base with 4 M8 screws* and 4 washers*, then install the base tube of umbrella on the swivel pedal with 4 M10 screws* and 4 washers*.



Attention: The screws and washers are in the package of umbrella.

WARNING:

- Do not fill the umbrella base with water if the temperature drops below freezing.
- Do not move the umbrella base when it is filled with water or sand.
- Do not stand or jump on the umbrella base.
- In strong winds we recommend closing the umbrella to protect it from tipping over.