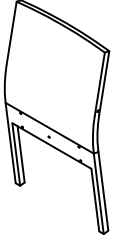
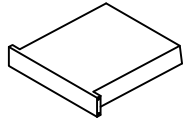
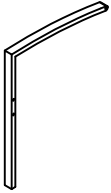





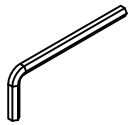
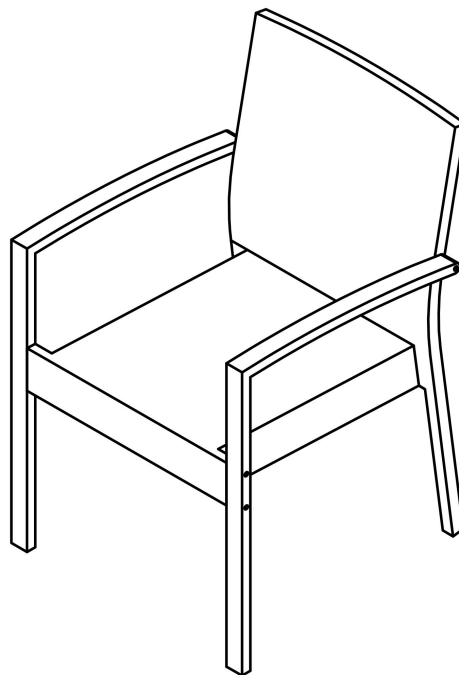


MONTAGEANLEITUNG

RhodosArm.S45.S

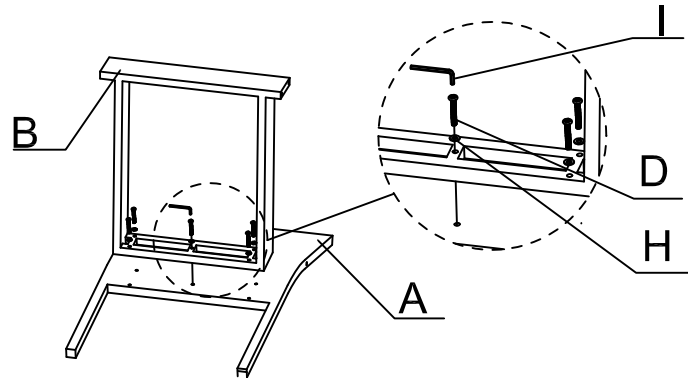
| A | B | C | D | E |
|---|---|---|---|---|
|  |  |  |  |  |
| Rückenlehne | Sitzfläche | Armlehne | Schraube M8x40mm | Schraube M8x55mm |
| 1x | 1x | 2x | 5x | 4x |

| F | G | H | I |
|--|--|--|---|
|  |  |  |  |
| Schraube M8x65mm | Mutterabdeckung | Unterlegscheibe | Inbusschlüssel |
| 2x | 6x | 11x | 1x |

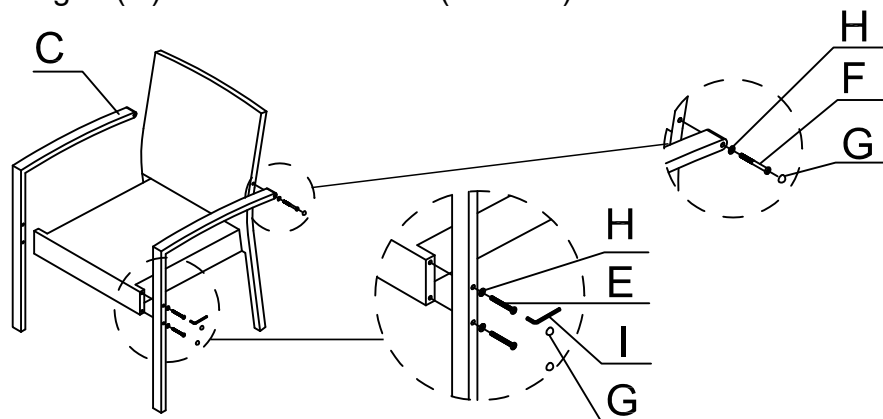


MONTAGEVERFAHREN

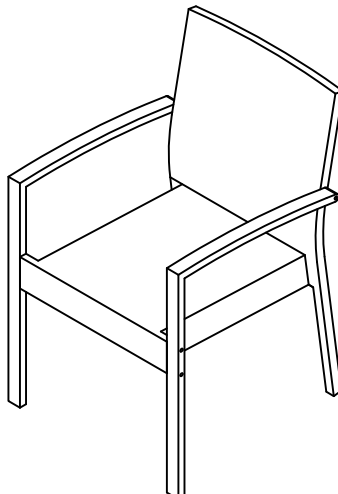
1. Befestigen Sie die Sitzfläche (B) mit 5 M8x40mm Schrauben (D) und 5 Unterlegscheiben (H) an der Rückenlehne (A).



2. Befestigen Sie die Armlehnen (C) mit 2 M8x65mm Schrauben (F) und 2 Unterlegscheiben (H) an der Rückenlehne (A), dann befestigen Sie die Armlehne (C) mit 4 M8x55mm Schrauben (E) und 4 Unterlegscheiben (H) an der Sitzfläche (B), stecken Sie die Mutterabdeckungen (G) auf die Schrauben (E und F).

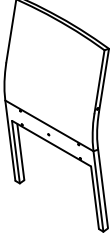
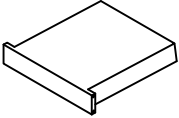
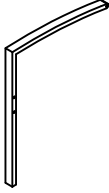







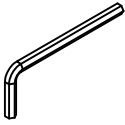
3. Beenden Sie die Montage.

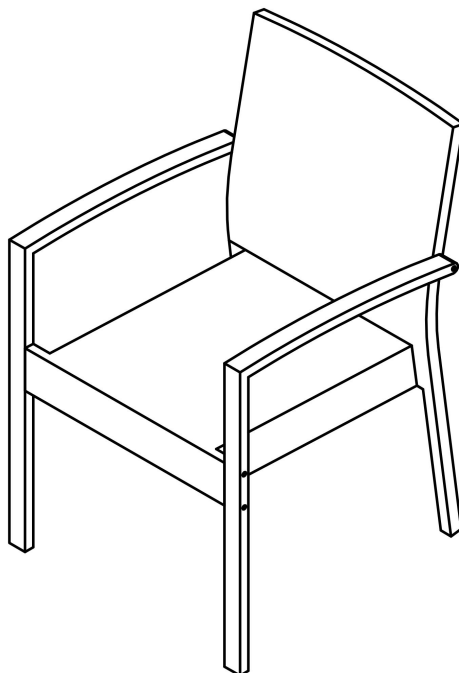


ASSEMBLY INSTRUCTION

RhodosArm.S45.S

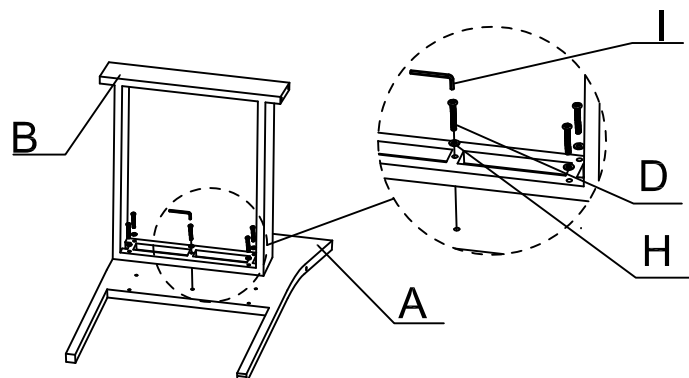
| A | B | C | D | E |
|---|---|---|---|---|
|  |  |  |  |  |
| Backrest | Seat | Armrest | Screw M8x40mm | Screw M8x55mm |
| 1x | 1x | 2x | 5x | 4x |

| F | G | H | I |
|--|--|--|--|
|  |  |  |  |
| Screw M8x65mm | Nut cover | Washer | Allen Key |
| 2x | 6x | 11x | 1x |

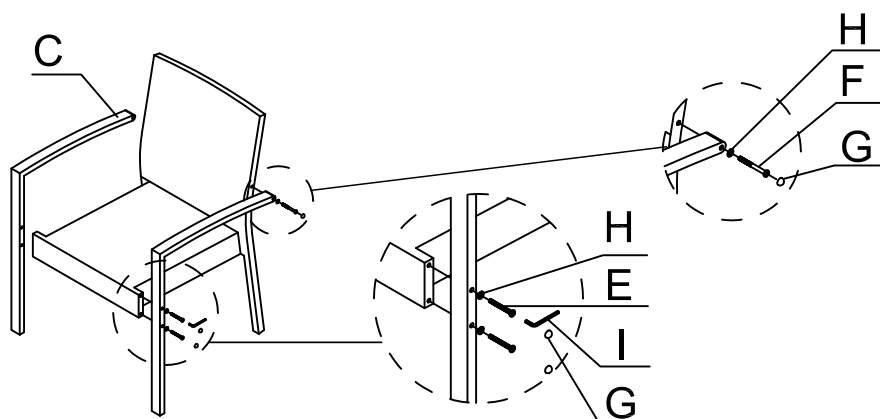


ASSEMBLY PROCEDURES

1. Fix the seat (B) to the backrest (A) with 5 M8x40mm screws (D) and 5 washers (H).



2. Fix the armrests (C) to the backrest (A) with 2 M8x65mm screws (F) and 2 washers (H), then fix the armrest (C) to the seat (B) with 4 M8x55mm screws (E) and 4 washers (H), put the nut covers (G) on the screws (E and F).



3. Finish the assembly.

