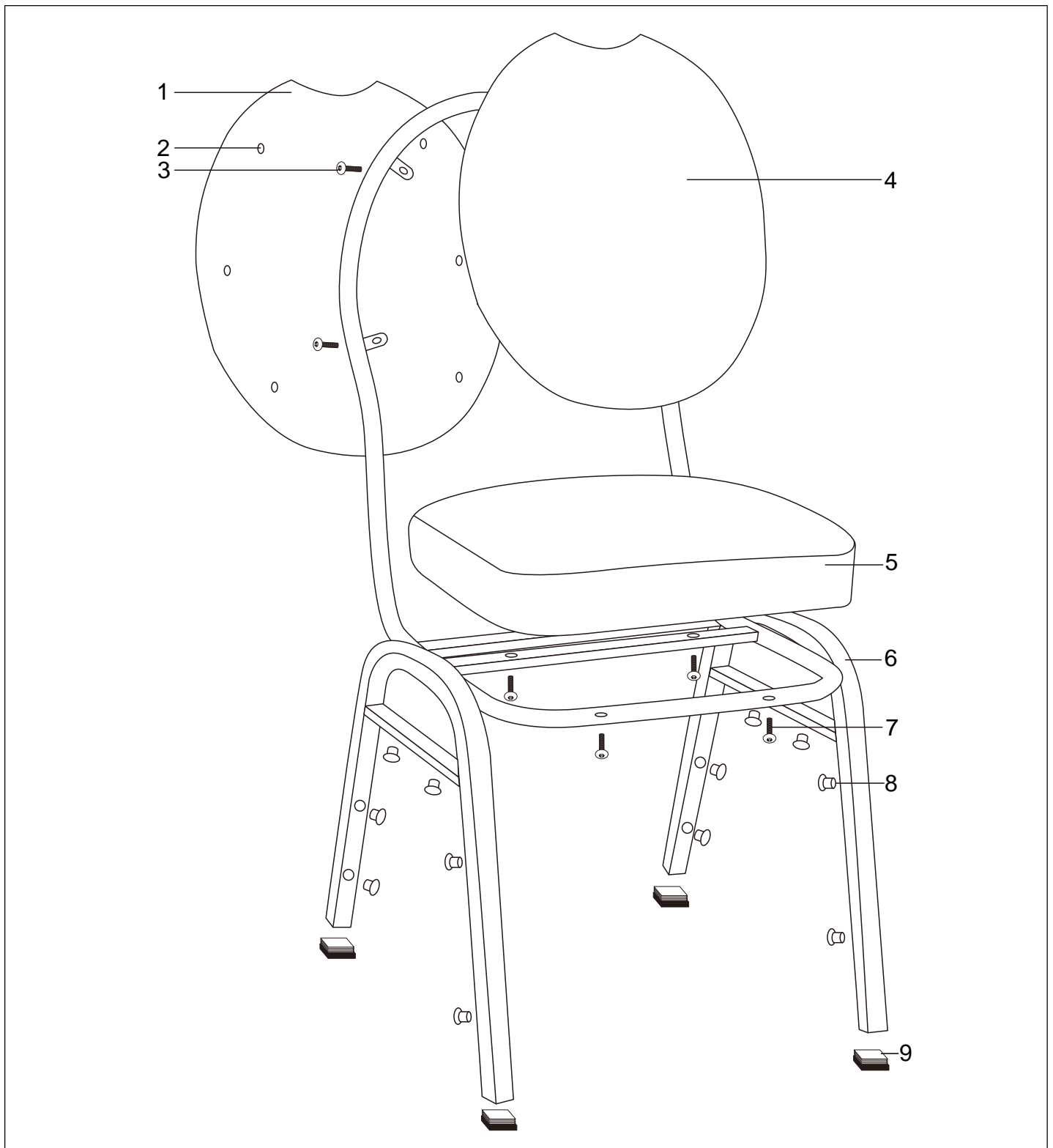


# Explosionszeichnung

## Paola Bankettstuhl

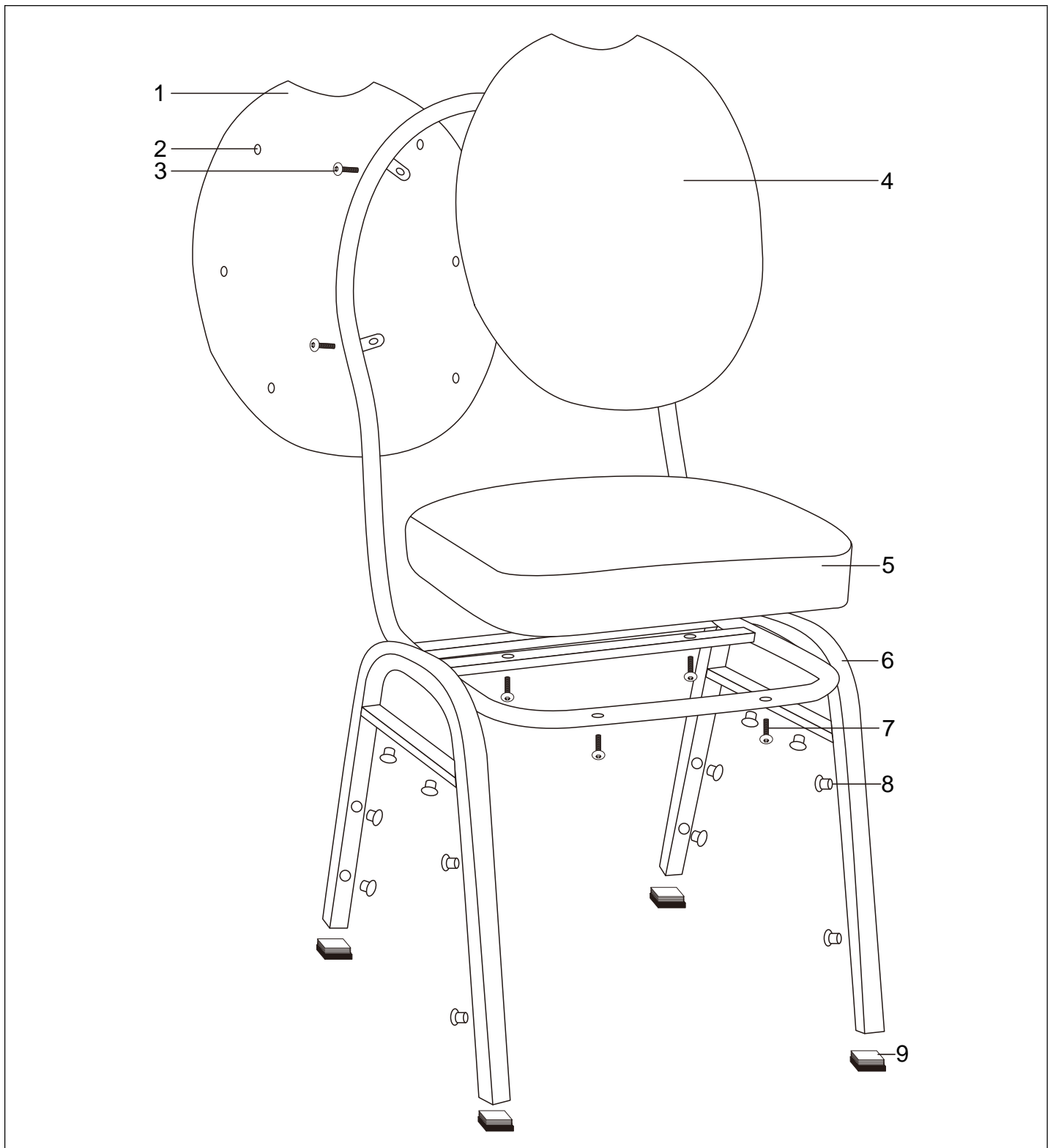


Nr.	Teilename	Stk.
1	Rückenlehne	1
2	Kunststoffschnalle	6
3	Schraube M5×10mm	4
4	Rückenlehne	1
5	Sitzpolster	1

Nr.	Teilename	Stk.
6	Gestell	1
7	Schraube M5×35mm	4
8	Abdeckkappe	12
9	Fußstopfen	4

# Explosion Drawing

## Paola Banquet Chair



No.	Part Name	Qty
1	Backrest	1
2	Plastic buckle	6
3	Screw M5×10mm	4
4	Backrest	1
5	Seat cushion	1

No.	Part Name	Qty
6	Frame	1
7	Screw M5×35mm	4
8	Cover cap	12
9	Foot pad	4