



# Bedienungsanleitung Manual

**DE** Vielen Dank für den Kauf und die Nutzung eines Qualitätsprodukts von GGM Möbel.  
**Bitte lesen Sie die Anleitung aufmerksam, bevor Sie die Leinwand nutzen.**

Die Abbildungen und Illustrationen in diesem Benutzerhandbuch dienen nur als Referenz und können von tatsächlichen Aussehen des Produkts abweichen.

**EN** Thank you for purchasing and using a quality product from GGM Möbel.  
**Please read the instructions carefully before using the screen.**

The pictures and illustrations in this user manual are for reference only and may differ from the actual appearance of the product.

## Vor der Montage Pre mounting

- DE** 1. Packen Sie die Leinwand vorsichtig aus.  
2. Stellen Sie die Leinwand immer waagrecht auf eine saubere Oberfläche.

- EN** 1. Unpack the screen carefully.  
2. Always place the screen horizontally on a clean surface.

## Elektrische Spezifikation Electrical specification

- DE Spannung:**  
Klassischer Motor: 110v, 60Hz  
Premium Motor: 110v, 60Hz

**Verbrauch**

Klassischer Motor: 38W (MAX), 0,4W (Standby)  
Premium Motor: 115W (MAX), 0,4W (Standby)

- EN Voltage:**  
Classic Motor: 110v, 60Hz  
Premium Motor: 110v, 60Hz

**Consumption**

Classic Motor: 38W (MAX), 0,4W (Standby)  
Premium Motor: 115W (MAX), 0,4W (Standby)

## Installation Installation

- DE Einfache Montage:** Sie entscheiden, ob an die Wand/ Decke geschraubt oder per Haken von der Decke hängend.  
**Position:** Die ausgefahrene Leinwand sollte mit dem unteren Drittel auf Augenhöhe der Zuschauer sein. Außerdem sollte sie mittig und komplett sichtbar zum Zuschauer angebracht werden.  
**Empfehlung:** Nutzen Sie entsprechend der Bausubstanz Schrauben, Dübel und Haken.  
Bei Holz: Ø4x50mm Haken/ Holzschrauben  
Bei Beton/ Stein: Ø6x50mm Dübel, Haken/ Schrauben

- EN Easy installation:** You decide whether to screw it to the wall/ceiling or hang it from the ceiling by hooks.  
**Position:** The lower third of the extended screen should be at eye level with the audience. It should also be positioned centrally and completely visible to the audience.  
**Recommendation:** Use screws, dowels and hooks according to the building structure.  
For wood: Ø4x50mm hooks/wood screws.  
For concrete/ stone: Ø6x50mm dowels, hooks/ screws

## Wartung Maintenance

- DE** Reinigen Sie das mattweiße Leinwandtuch mit einem weichen Tuch, milder Seife und Wasser. Bei Nichtgebrauch lassen Sie das Leinwandtuch ins Gehäuse einfahren, um die Tuchoberfläche sauber zu halten.

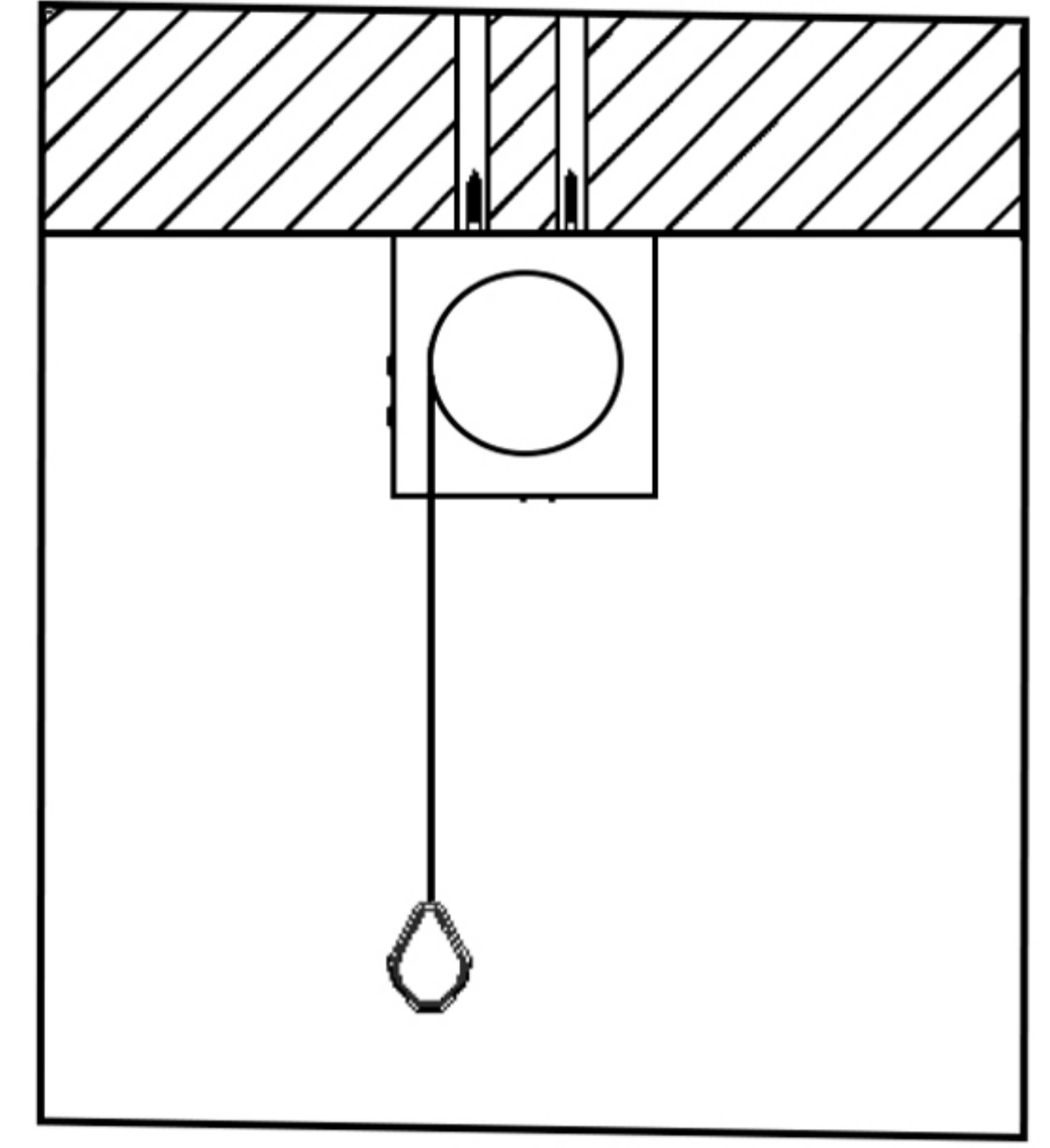
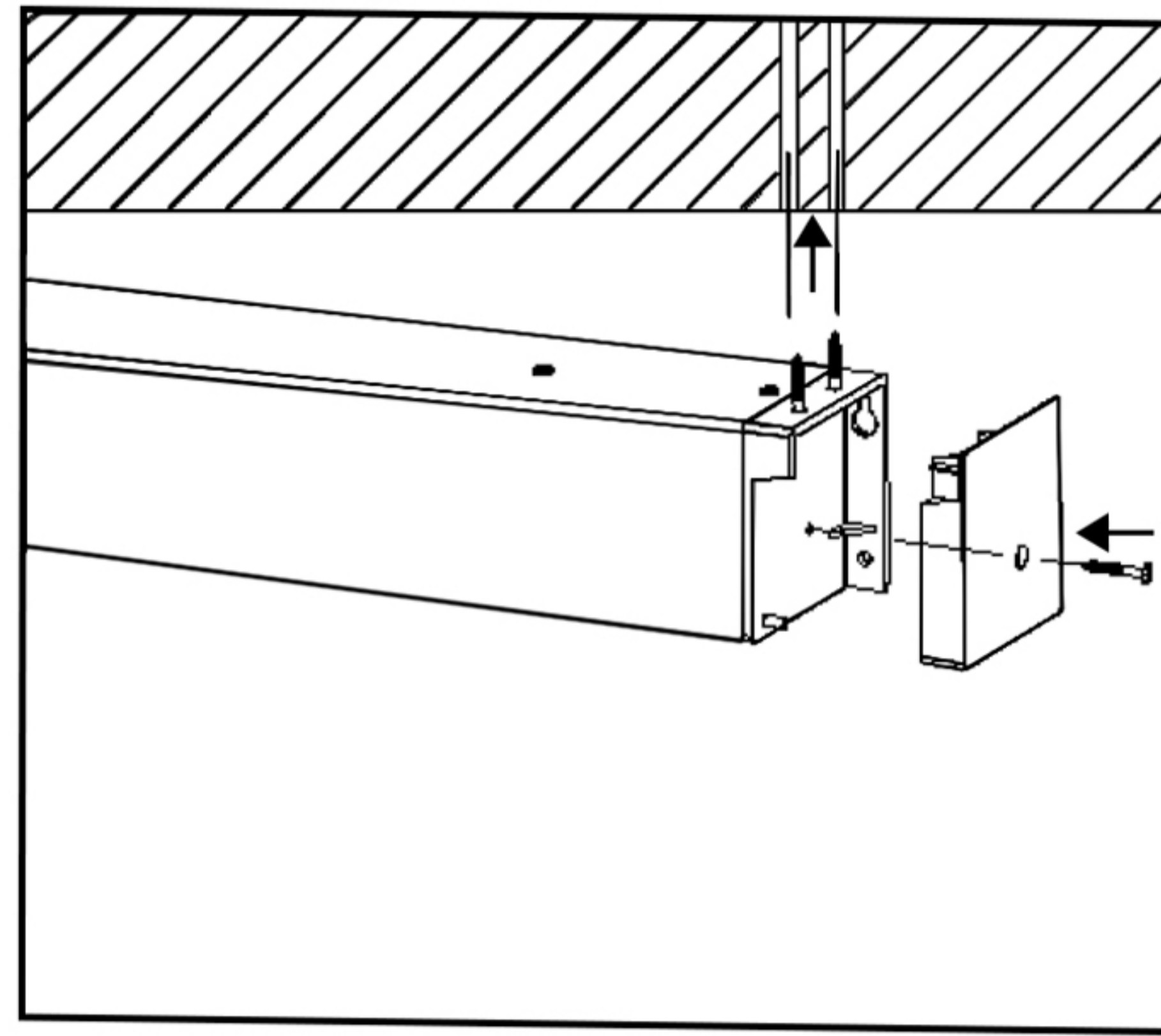
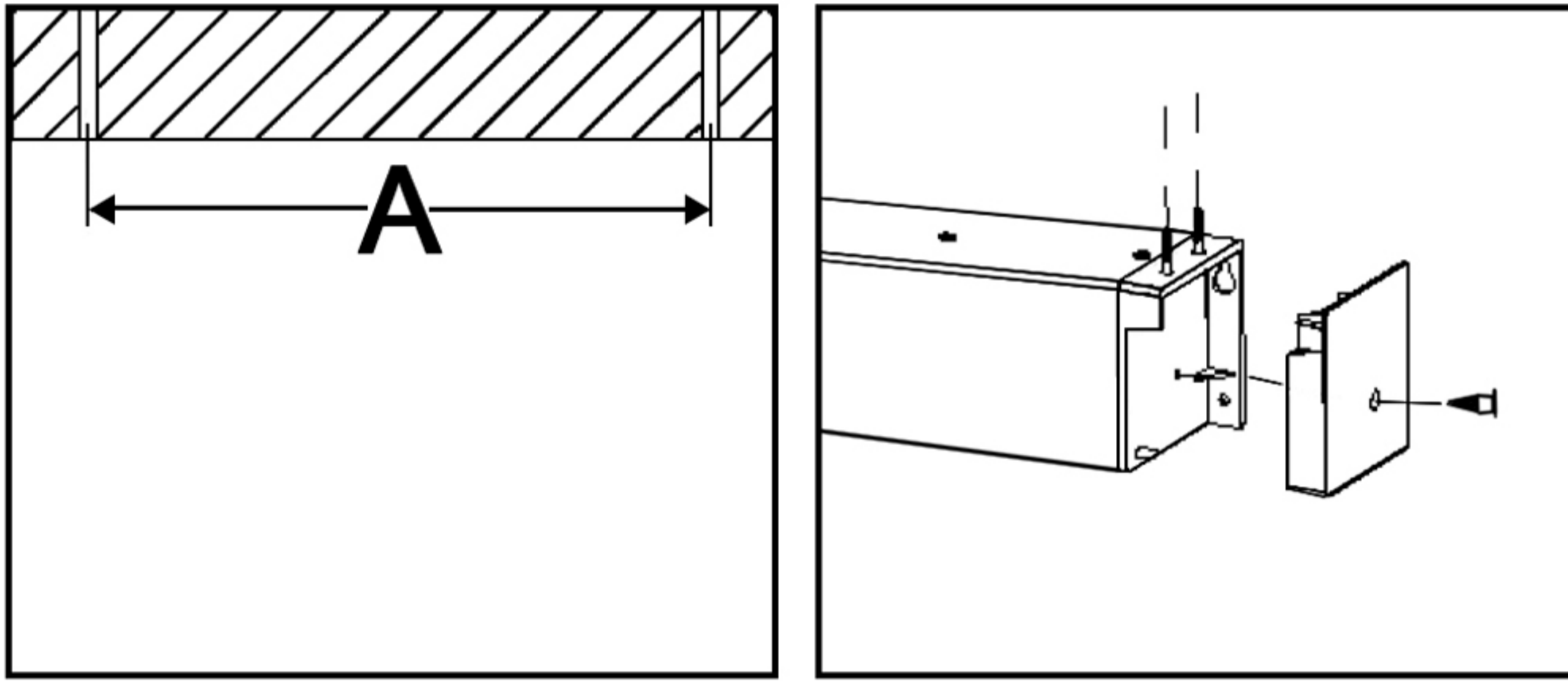
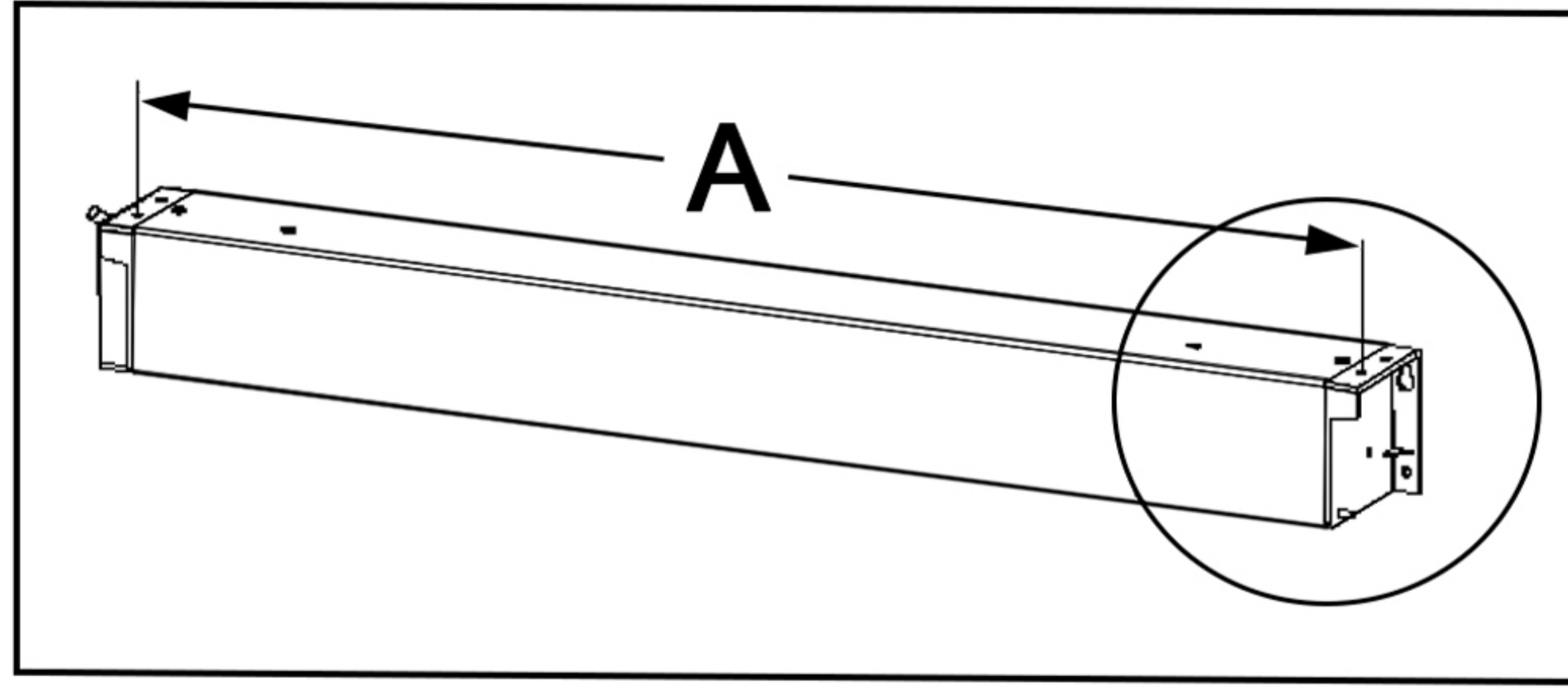
- EN** Clean the matte white screen cloth with a soft cloth, mild soap and water. When not in use, retract the screen cloth into the cabinet to keep the screen surface clean.

## Hinweis Notice

- DE** Der Installateur muss sich vergewissern, dass die verwendeten Befestigungsmittel eine ausreichende Festigkeit gewährleisten und für die gewählte Montagefläche geeignet sind. Schrauben dürfen nicht zu fest angezogen werden. Bei Rissen in den Endkappen, darf die Leinwand nicht genutzt werden. Die Kappen sind auszutauschen.

- EN** The installer must ensure that the fixings used provide adequate strength and are suitable for the chosen mounting surface. Screws must not be tightened too much. If the end caps are cracked, the screen must not be used. The caps must be replaced.

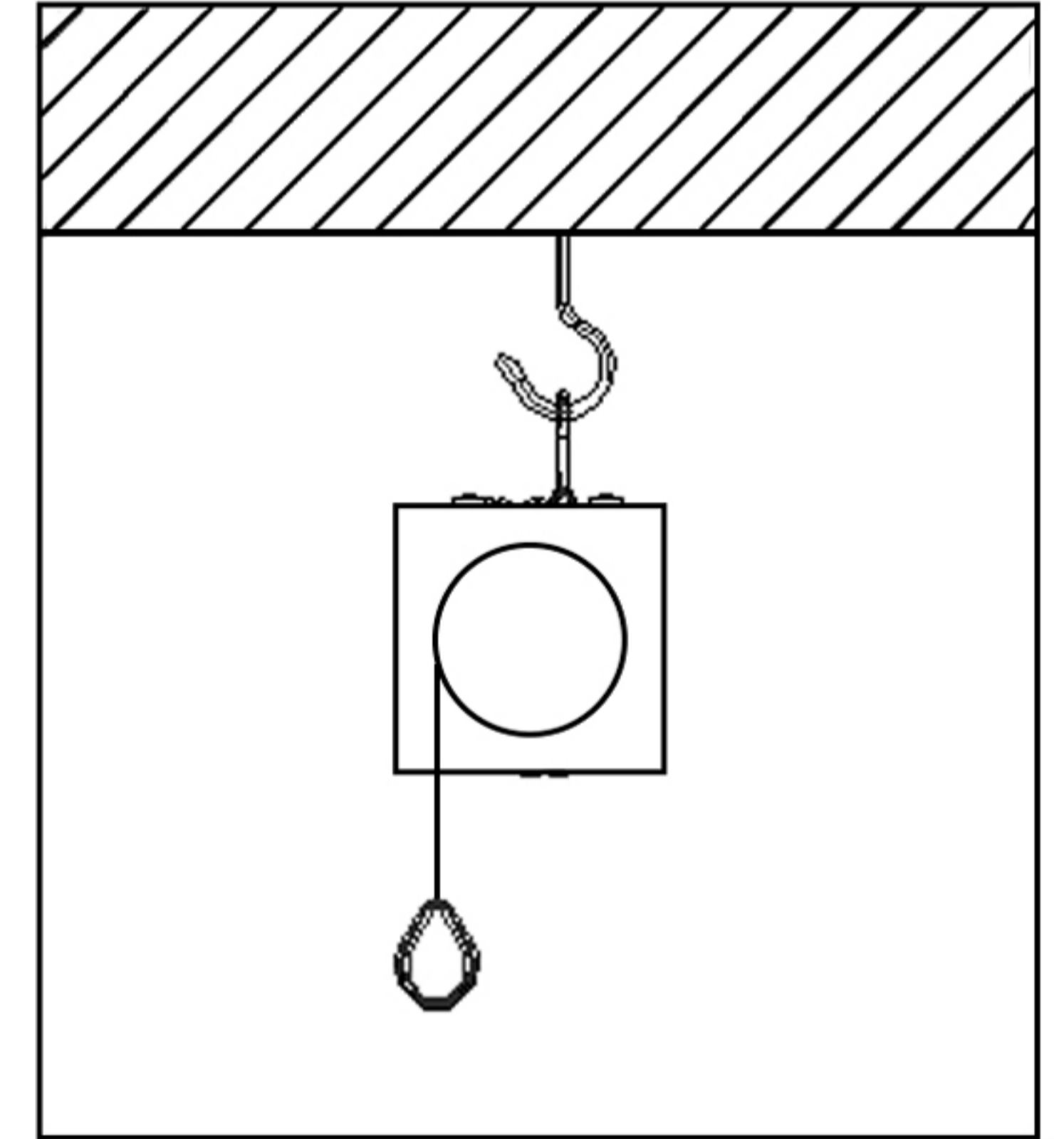
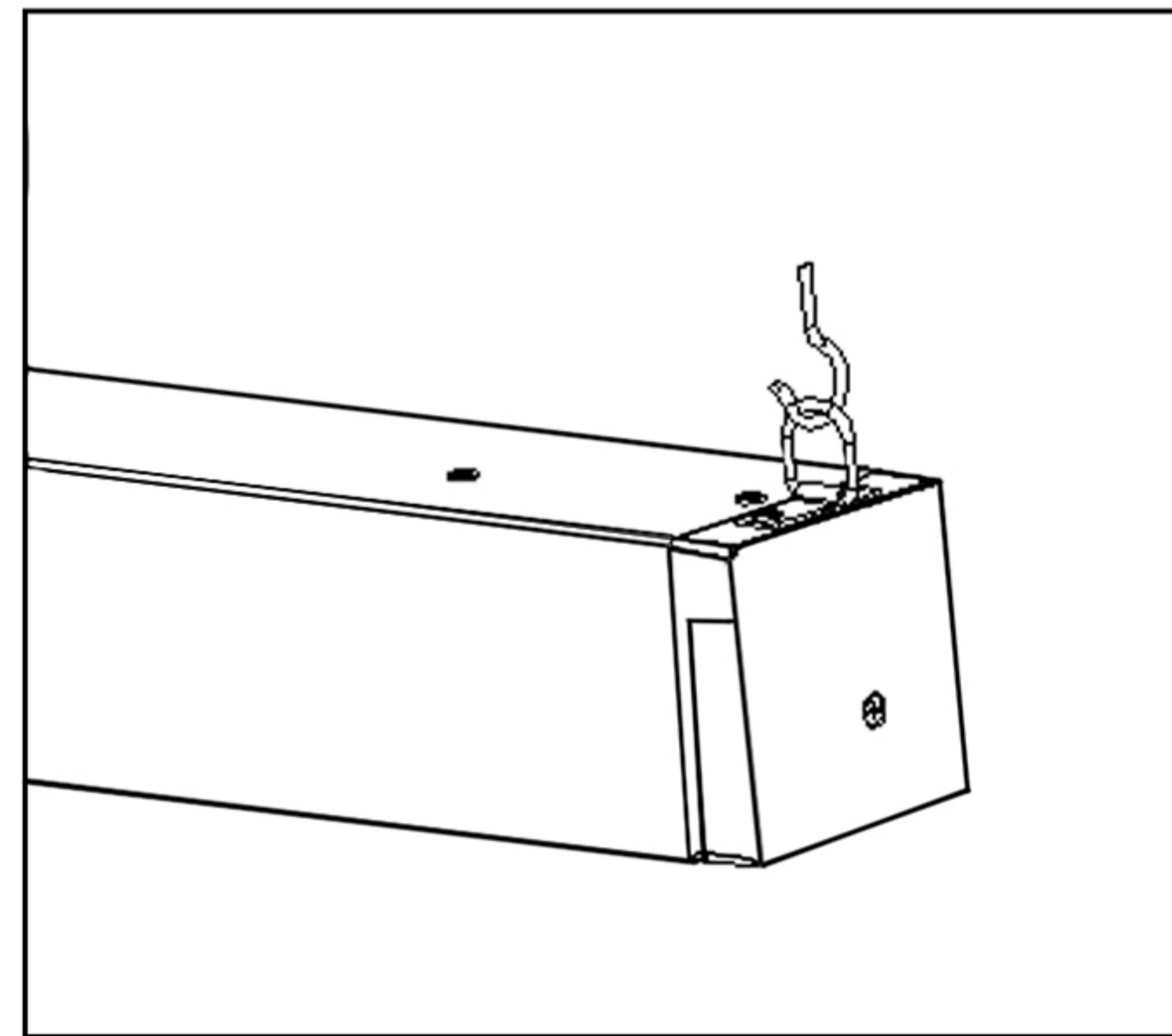
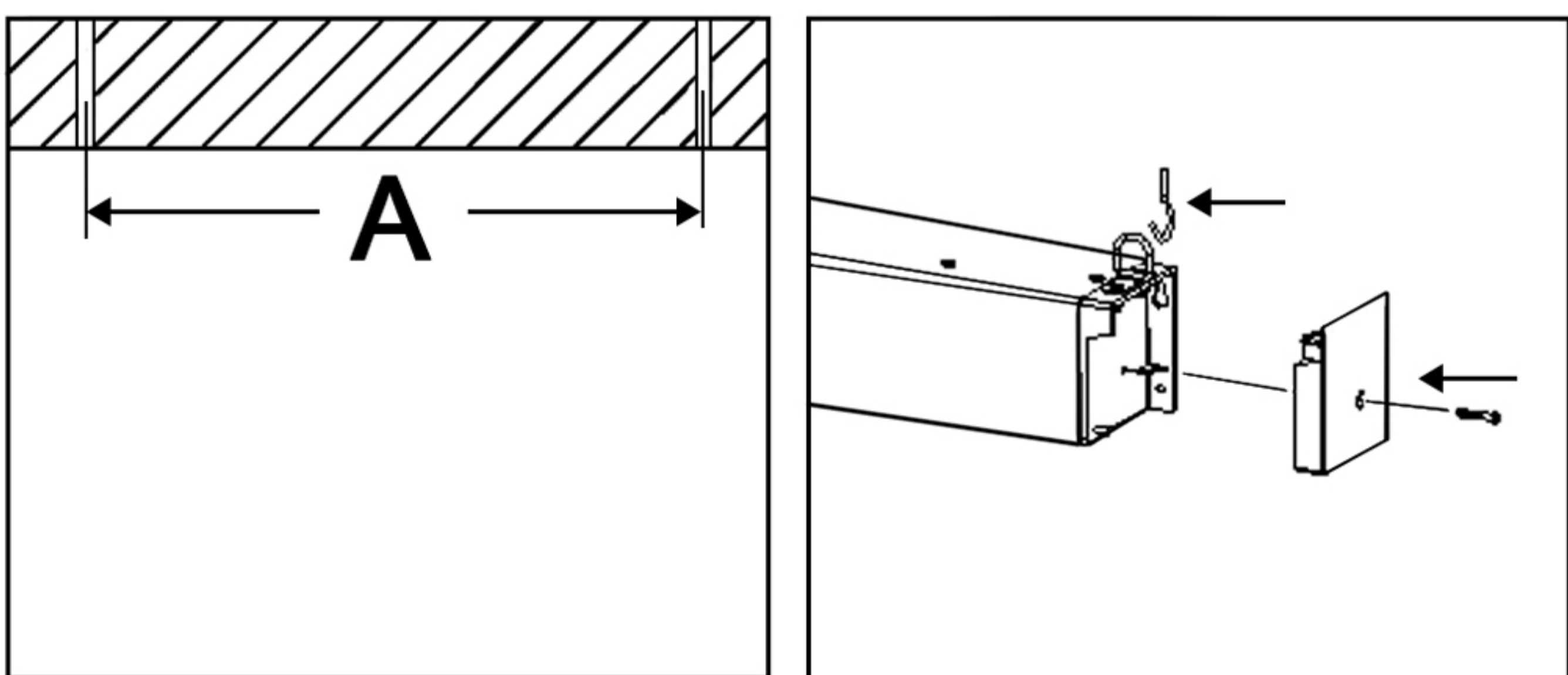
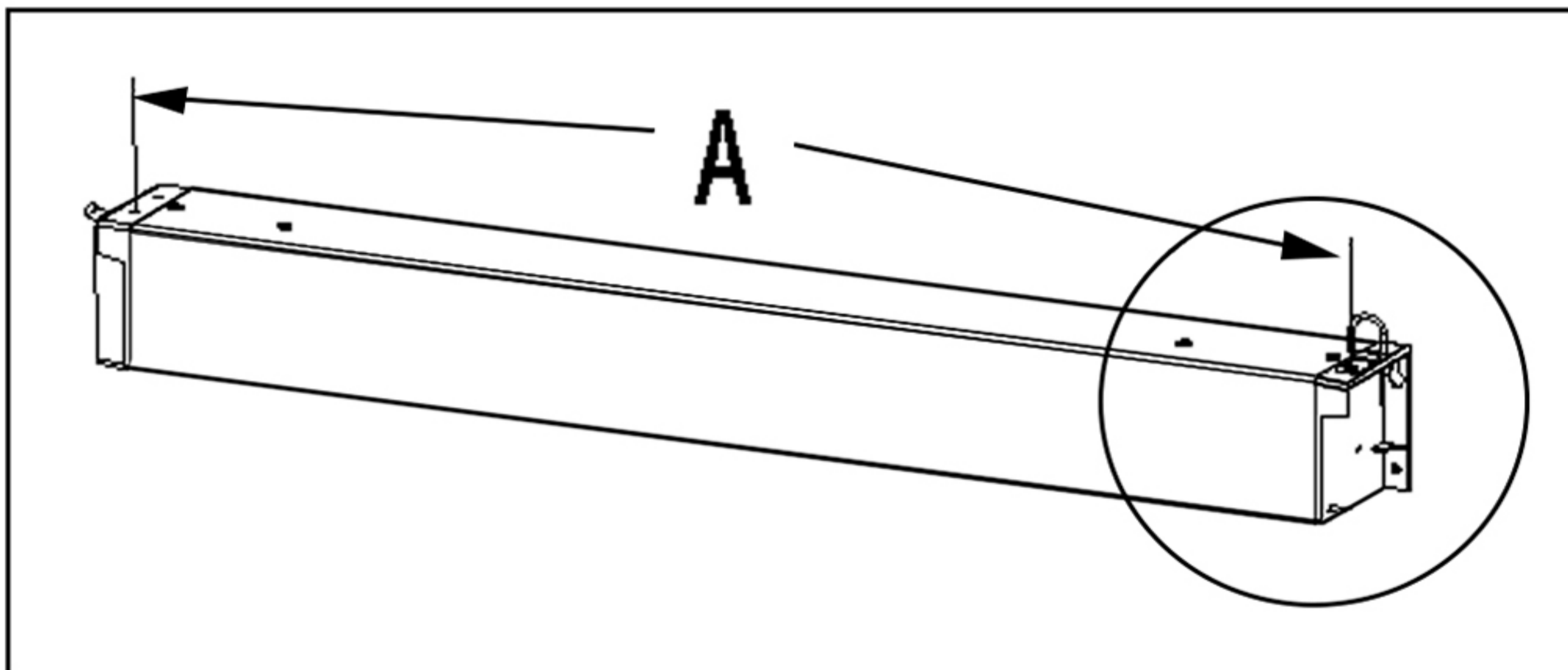
## Decken-Montage geschraubt Ceiling mounting screwed



- DE**
1. Messen Sie den Abstand zwischen den Löchern, die sich auf der Oberseite der Endkappen befinden.
  2. Markieren Sie die Stelle an der Decke, an der die Leinwand installiert werden soll, für die vorzubohrenden Löcher.
  3. Nachdem Sie den Bereich markiert und die Löcher gebohrt haben, schrauben Sie mit den passenden Schrauben sowie Dübeln die Leinwand an der Decke fest.

- EN**
1. Measure the distance between the holes located on the top of the end caps.
  2. Mark the location on the ceiling where the screen is to be installed for the holes to be pre-drilled.
  3. After marking the area and drilling the holes, screw the screen to the ceiling using the appropriate screws and anchors.

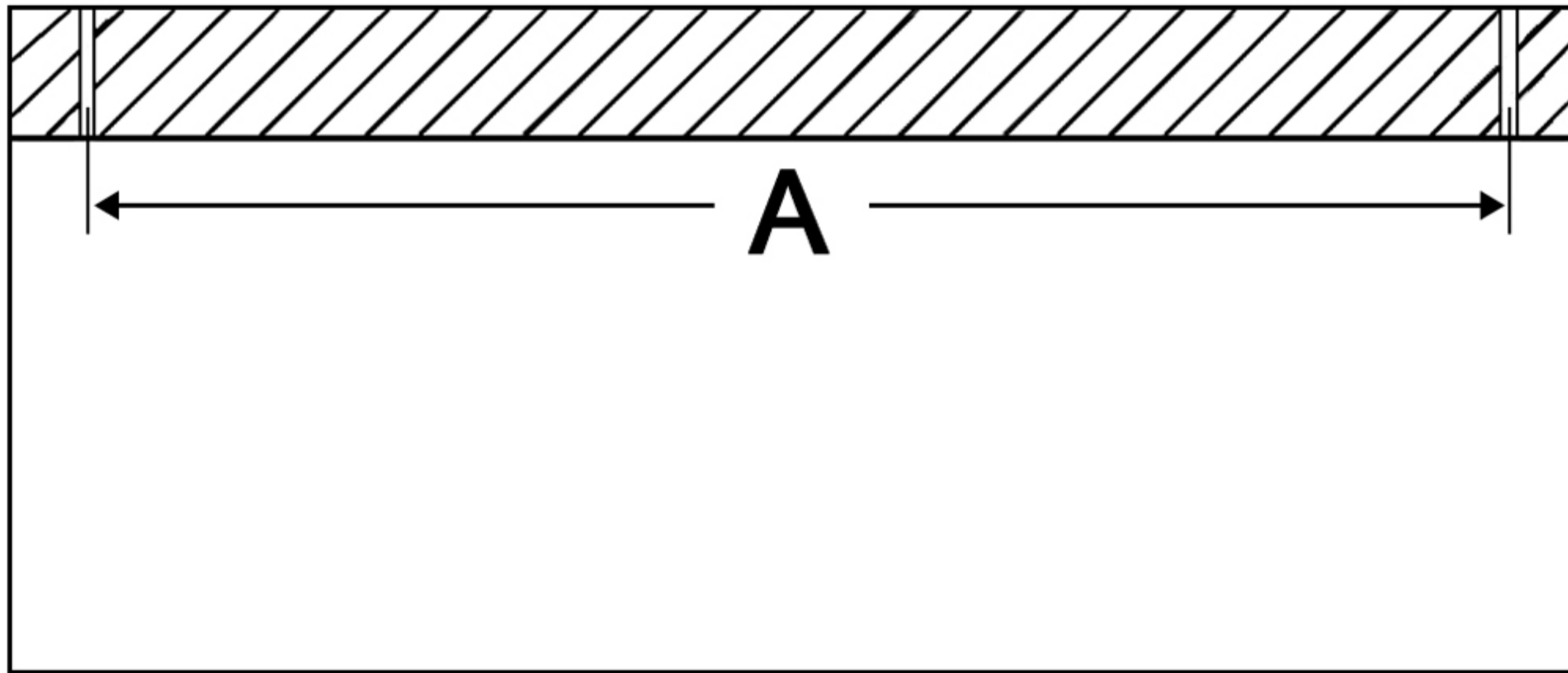
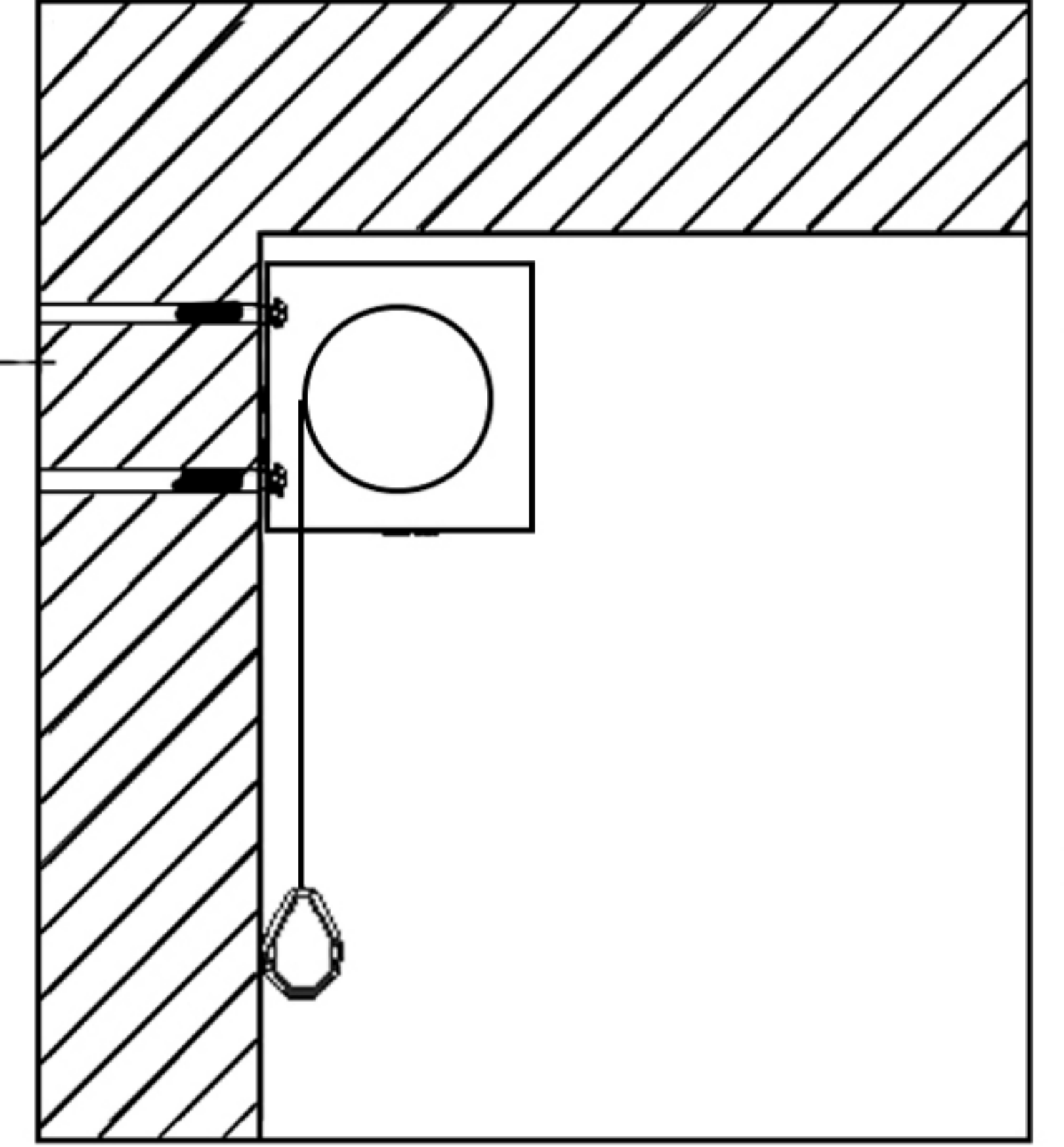
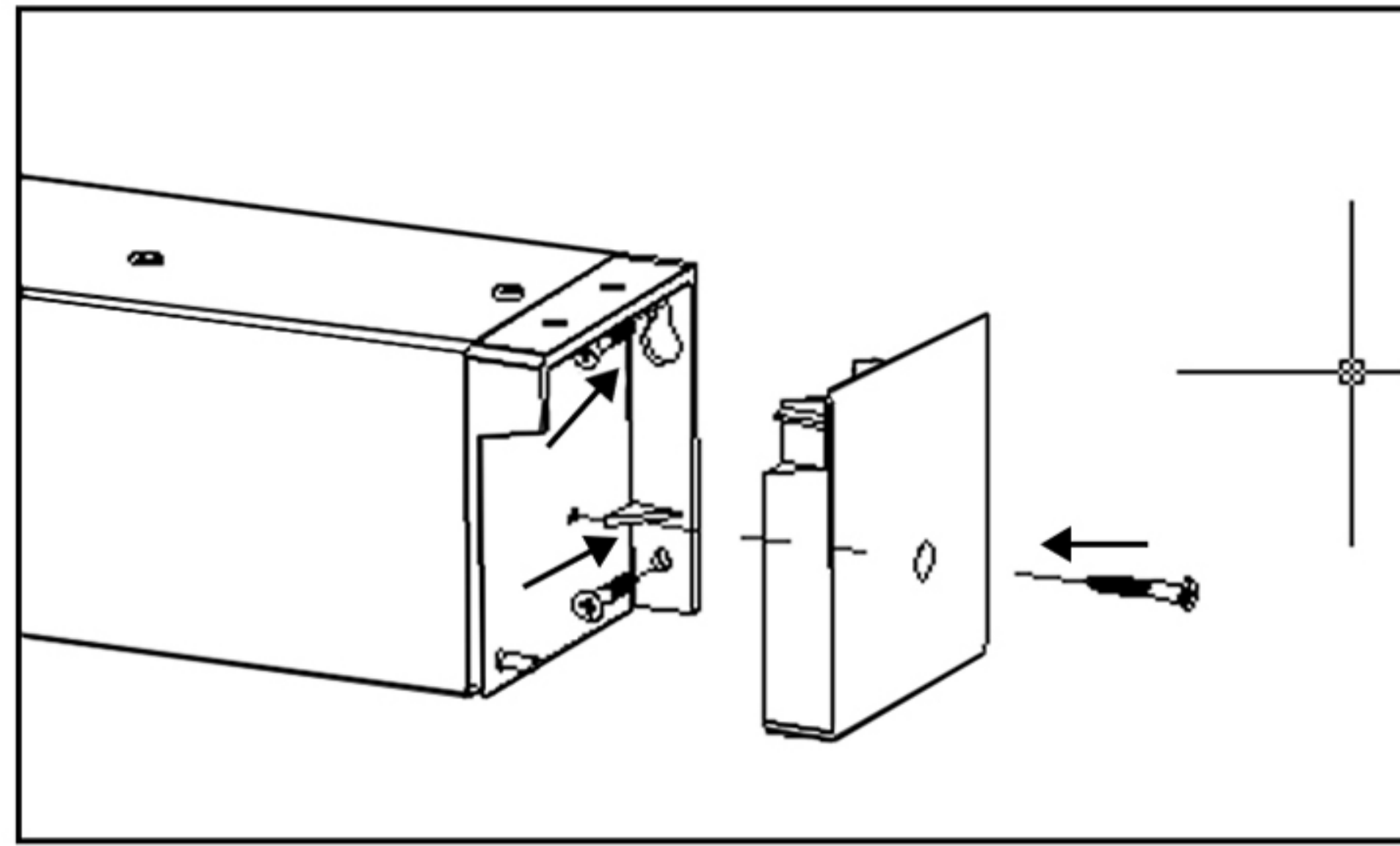
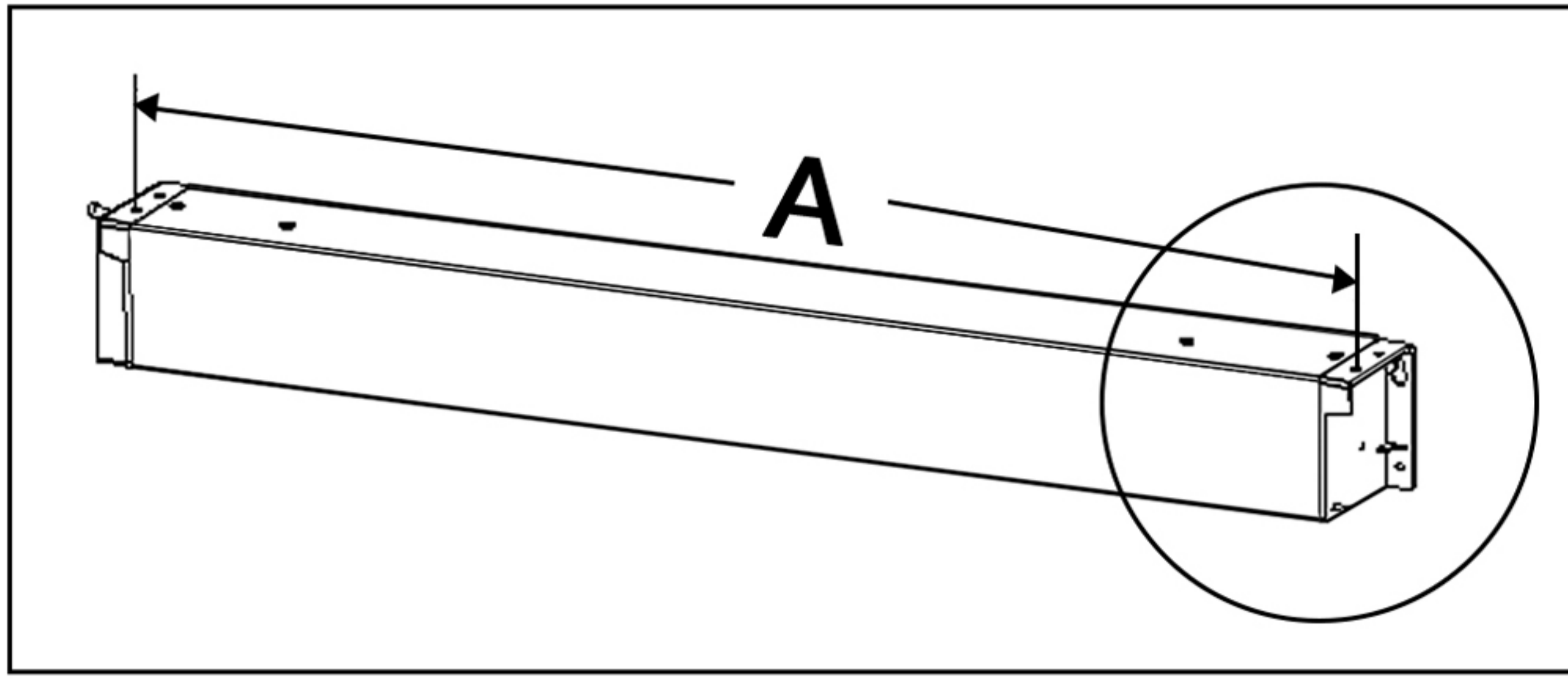
## Decken-Montage hängend Ceiling mounting hanging



- DE**
1. Zuerst montieren Sie die mitgelieferten Ösen an die Endkappen und messen den Abstand zwischen den beiden Ösen.
  2. Markieren Sie die Stelle an der Decke, an der die Leinwand installiert werden soll, für die vorzubohrenden Löcher.
  3. Nachdem Sie den Bereich markiert und die Löcher gebohrt haben, befestigen Sie entsprechende Haken sowie Dübel. Hängen Sie nun die Leinwand ein.

- EN**
1. First mount the supplied eyelets on the end caps and measure the distance between the two eyelets.
  2. Mark the spot on the ceiling where the screen is to be installed for the holes to be pre-drilled.
  3. After you have marked the area and drilled the holes, attach the appropriate hooks and dowels. Now hang the screen.

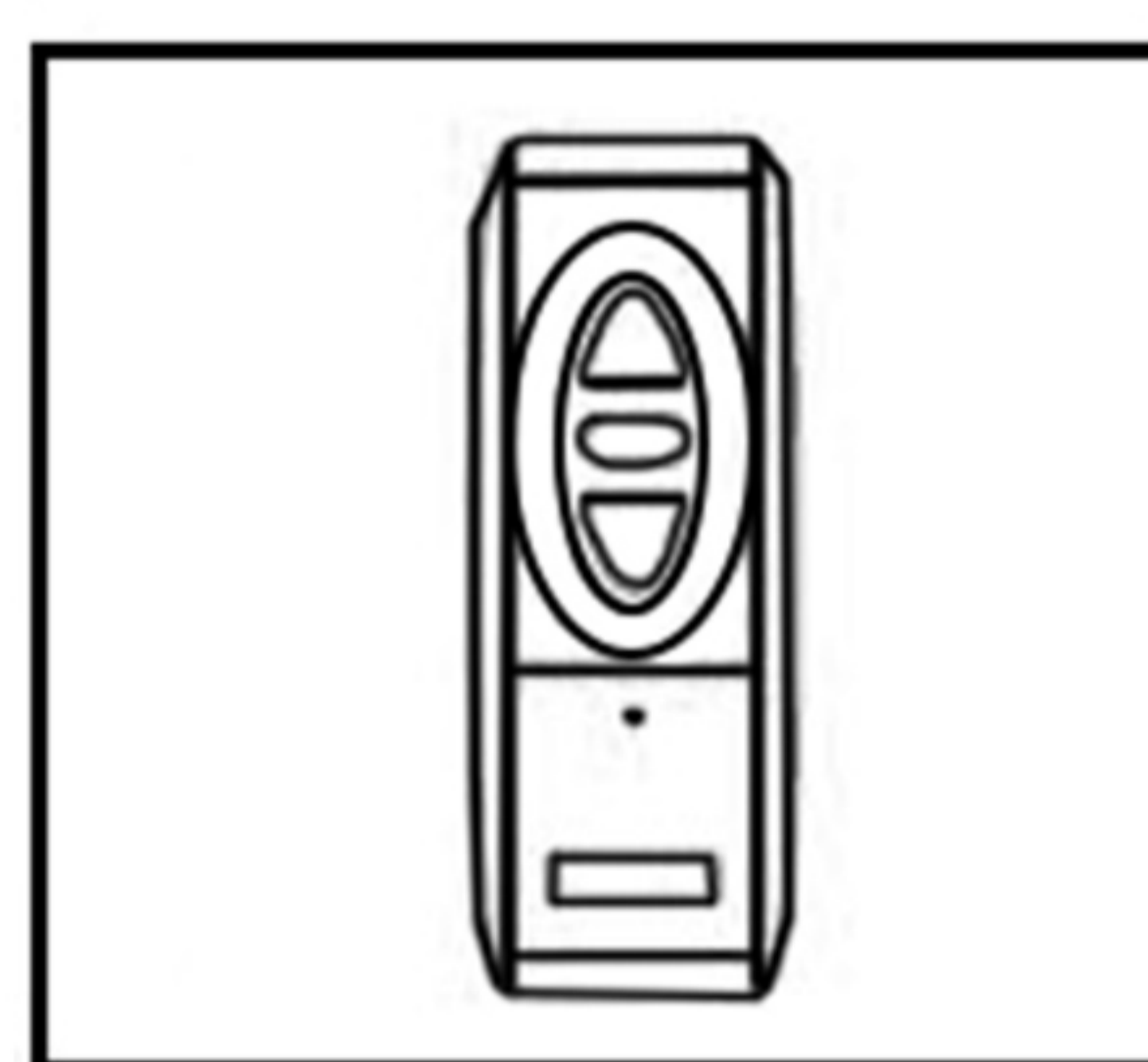
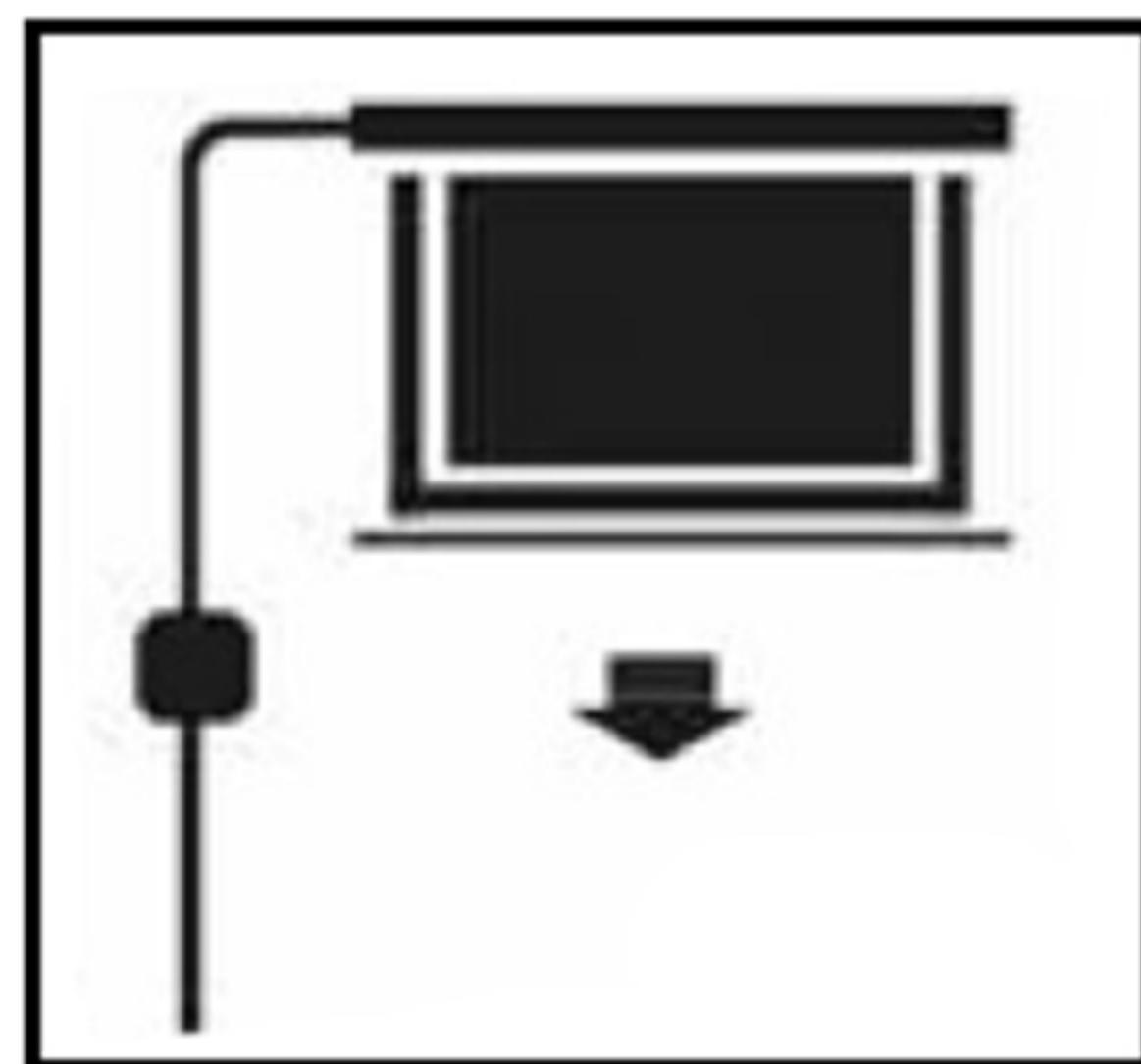
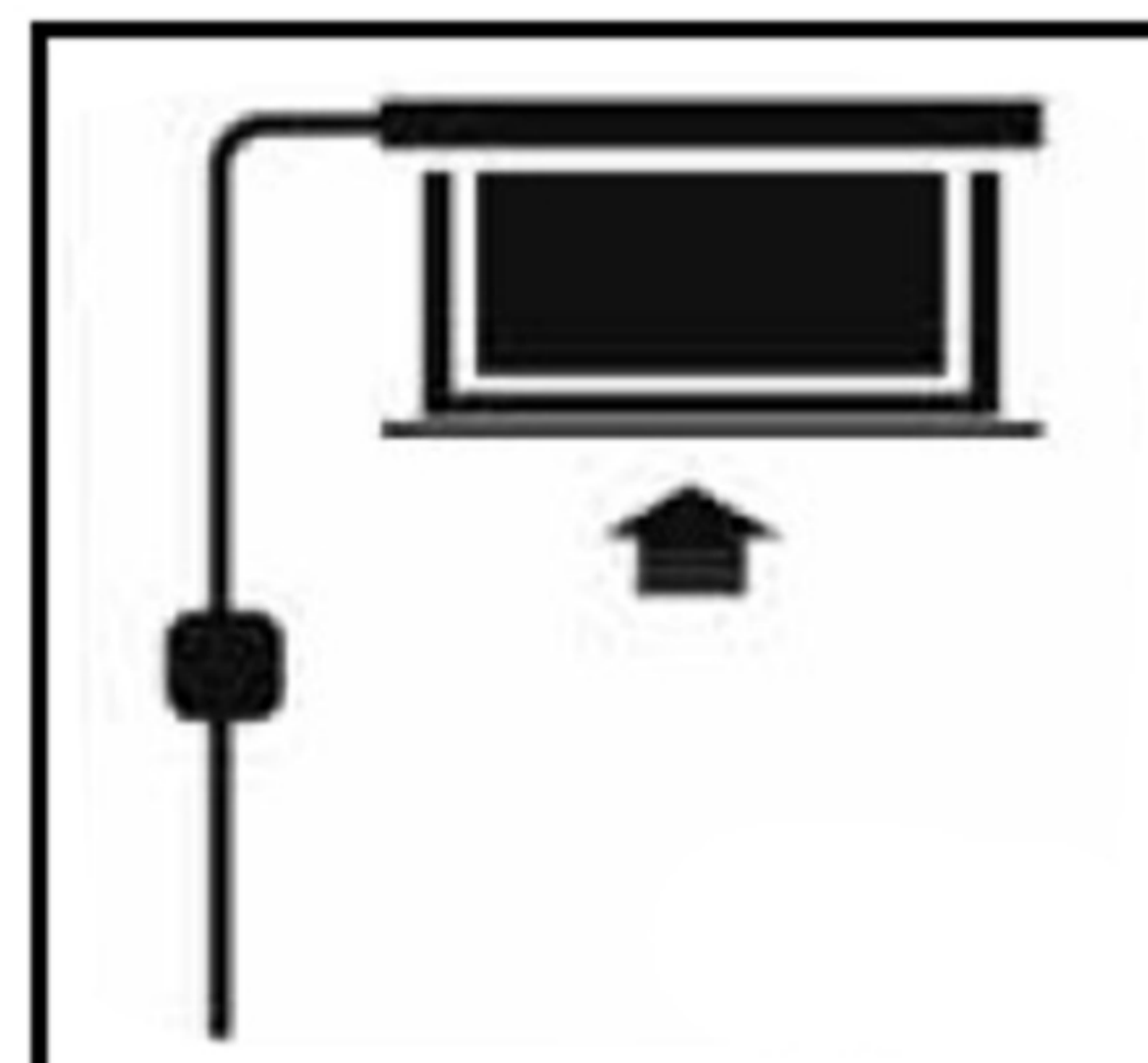
## Wand-Montage Wall mounting



- DE**
1. Messen Sie den Abstand zwischen den Löchern, die sich auf der Rückseite der Endkappen befinden. Nutzen Sie eine Wasserwaage, um eine waagerechte Position zu gewährleisten.
  2. Markieren Sie die Stelle, an der die Leinwand installiert werden soll, für die vorzubohrenden Löcher.
  3. Nachdem Sie den Bereich markiert und die Löcher gebohrt haben, schrauben Sie die passende Schraube bis 1 cm in das gebohrte Loch. Hängen Sie nun auf beiden Seiten die Leinwand in das obere Loch.
  4. Kontrollieren Sie erneut, ob die Leinwand gerade hängt (Wasserwaage), ziehen Sie dann die Schrauben fest und bringen ebenfalls die unteren Schrauben an.

- EN**
1. Measure the distance between the holes located on the back of the end caps. Use a spirit level to ensure a level position.
  2. Mark the location where the screen is to be installed for the holes to be pre-drilled.
  3. After marking the area and drilling the holes, screw the appropriate screw into the drilled hole up to 1 cm. Now hang the canvas in the top hole on both sides.
  4. Check again that the screen hangs straight (spirit level), then tighten the screws and attach the lower screws as well.

## Anwendung Application



- DE**
- Beim einstecken des Stromkabels achten Sie darauf, dass das Kabel weder gespannt wird noch mit heißen Oberflächen in Verbindung kommt. (Beachten Sie die korrekte Spannung der Steckdose.)
- Leinwand ausfahren:** Drücken Sie untere Pfeiltaste (Fernbedienung/ Wandschalter), die ausfahrende Leinwand stoppt automatisch am konfigurierten Endpunkt.
- Leinwand einfahren:** Drücken Sie obere Pfeiltaste (Fernbedienung/ Wandschalter), die ins Gehäuse einfahrende Leinwand stoppt automatisch am konfigurierten Endpunkt.
- Leinwand anhalten:** Drücken Sie die mittlere Taste (Fernbedienung/ Wandschalter) und die Leinwand stoppt.
- EN**
- When plugging in the power cable, make sure that the cable is neither stretched nor comes into contact with hot surfaces. (Note the correct voltage of the socket).
- Extend the screen:** Press lower arrow key (remote control/wall switch), the extending screen stops automatically at the configured end point.
- Retract the projection screen:** Press upper arrow key (remote control/wall switch), the screen retracting into the housing stops automatically at the configured end point.
- Stop screen:** Press the middle button (remote control/wall switch) and the screen stops.