

MONTAGEANLEITUNG

Oscar Abgrenzungsständer

Sehr geehrte Damen und Herren,

wir danken Ihnen herzlich für Ihren Einkauf bei GGM Möbel International GmbH.

Im Anhang finden Sie die Montageanleitung für die Säule mit drei Löchern. Die Anleitung ist auf Seite 3 in Deutsch und auf Seite 4 in Englisch verfügbar.

Sollten Sie eine Säule mit lediglich einem Loch erhalten haben, bitten wir Sie, auf Seite 5 für die deutsche Version und auf Seite 6 für die englische Version zu verweisen.

Falls Sie weitere Fragen haben oder Unterstützung benötigen, steht Ihnen unser engagierter Kundenservice unter der Rufnummer +49 (0) 2553 75 74 700 gerne zur Verfügung.

Mit freundlichen Grüßen,

Ihr Team von GGM Möbel International GmbH

ASSEMBLY INSTRUCTION

Oscar Barrier Stand

Dear Customers,

thank you very much for your purchase at GGM Möbel International GmbH.

Please find attached the assembly instruction for the column with three holes. The instruction is available in German on page 3 and in English on page 4.

If you have received a column with only one hole, please refer to page 5 for the German version and page 6 for the English version.



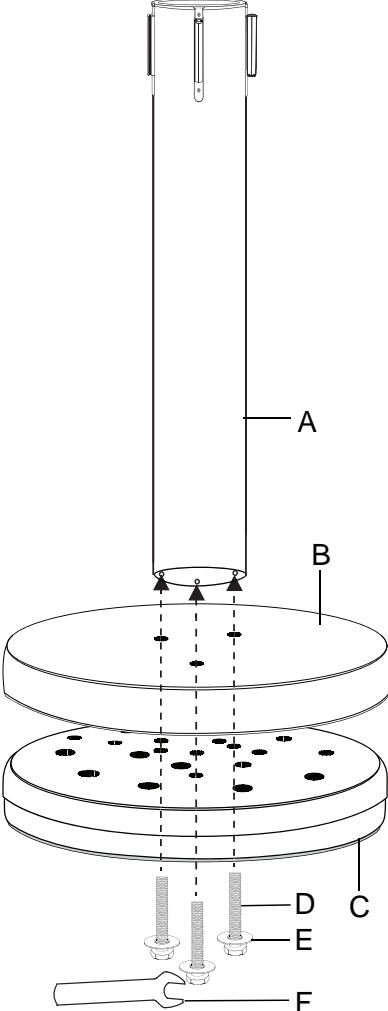
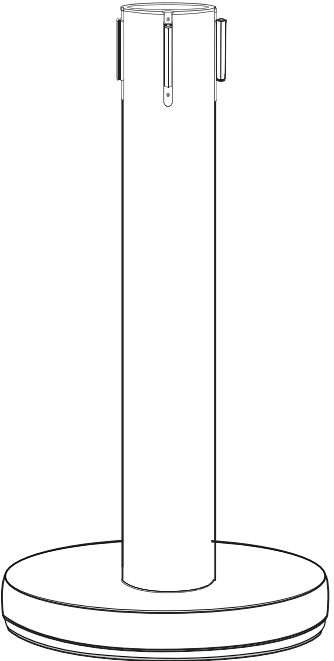
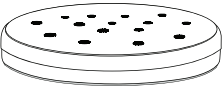
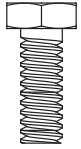

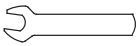
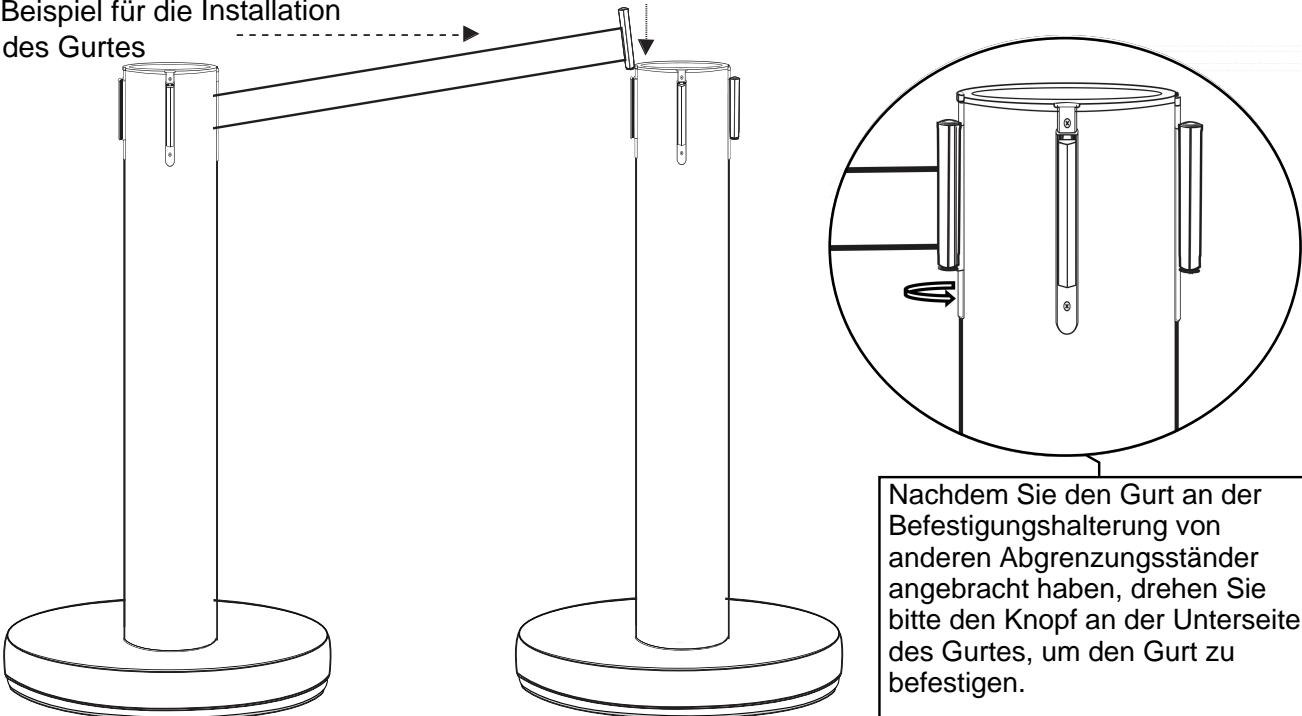
If you have any further questions or require assistance, please do not hesitate to contact our dedicated customer service team on +49 (0) 2553 75 74 700.

Yours sincerely,

Your team from GGM Möbel International GmbH



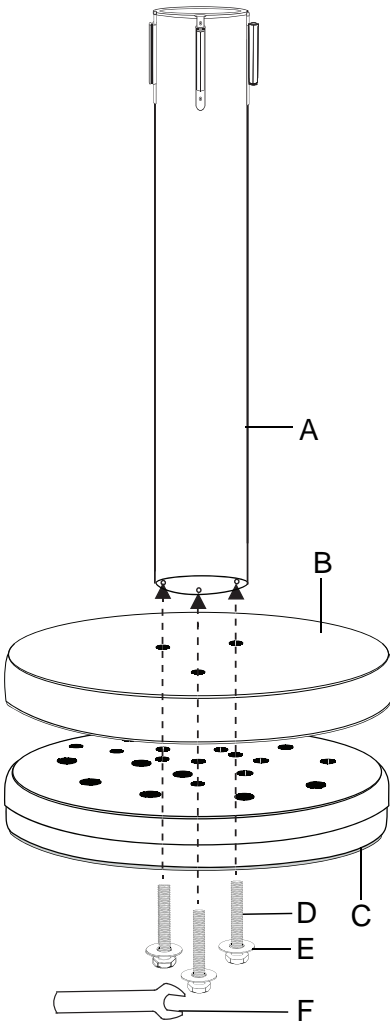
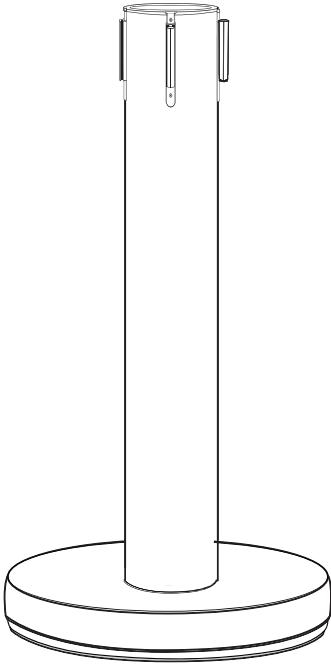
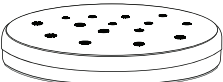
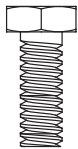

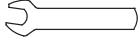
MONTAGEANLEITUNG

Oscar Abgrenzungsständer

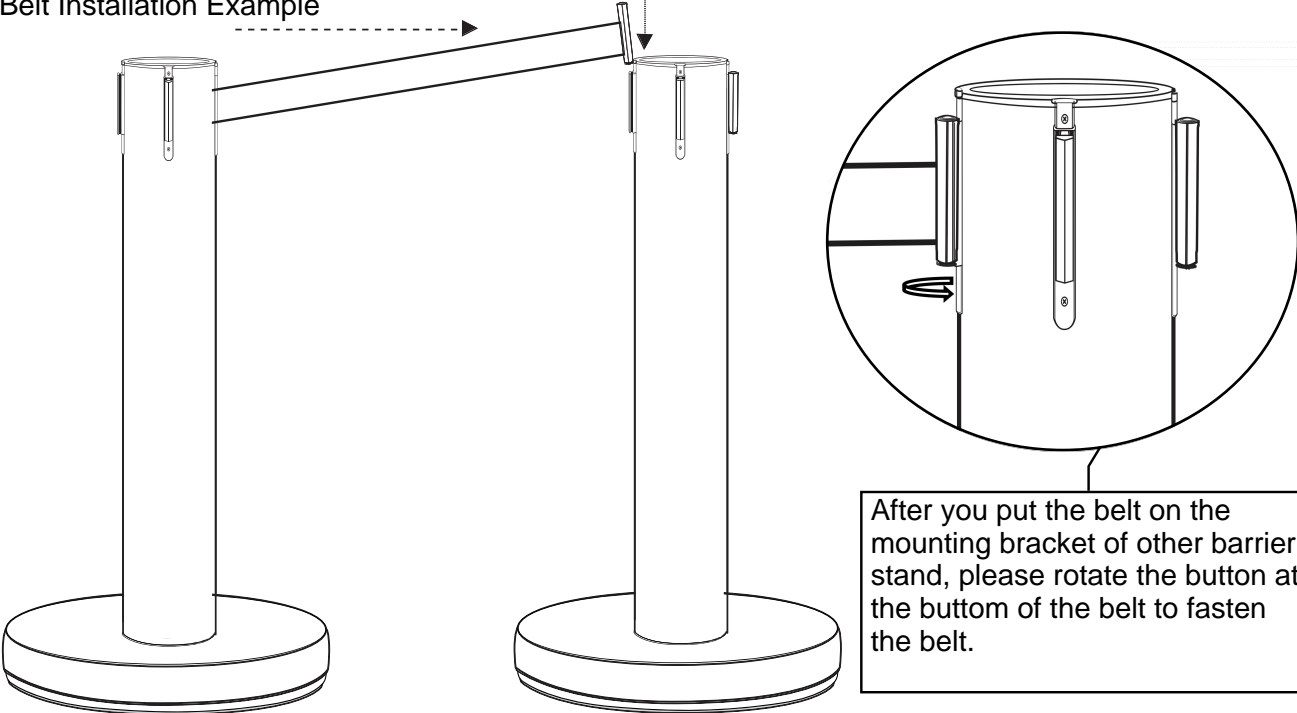
<p>A</p>  <p>1x</p>	<p>B</p>  <p>1x</p>	<p>1</p>  <p>2</p> 
<p>C</p>  <p>1x</p>	<p>D</p>  <p>M8x60mm 3x</p>	
<p>E</p>  <p>3x</p>	<p>F</p>  <p>1x</p>	
<p>3 Beispiel für die Installation des Gurtes</p> 		<p>Nachdem Sie den Gurt an der Befestigungshalterung von anderen Abgrenzungsständer angebracht haben, drehen Sie bitte den Knopf an der Unterseite des Gurtes, um den Gurt zu befestigen.</p>

ASSEMBLY INSTRUCTION

Oscar Barrier Stand

<p>A</p>  <p>1x</p>	<p>B</p>  <p>1x</p>	<p>1</p> 	<p>2</p> 
<p>C</p>  <p>1x</p>	<p>D</p>  <p>M8x60mm 3x</p>		
<p>E</p>  <p>3x</p>	<p>F</p>  <p>1x</p>		



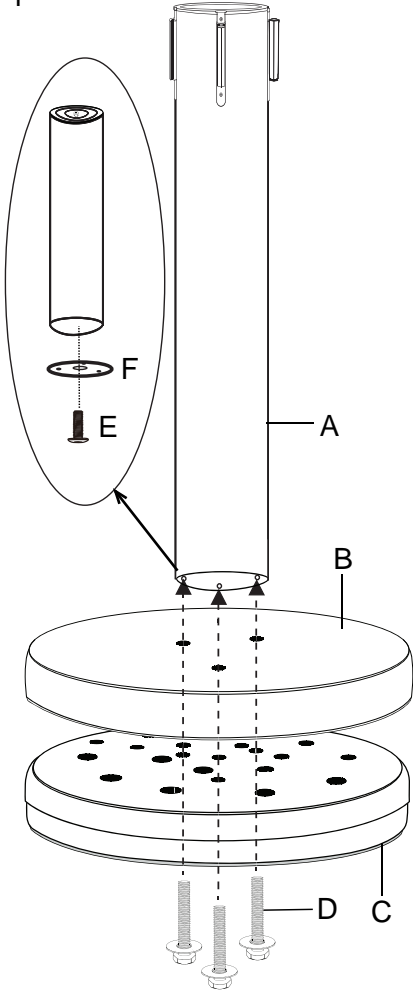
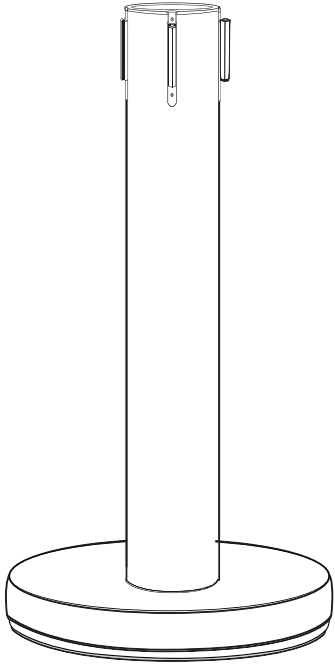
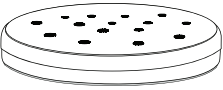
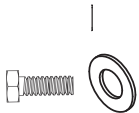


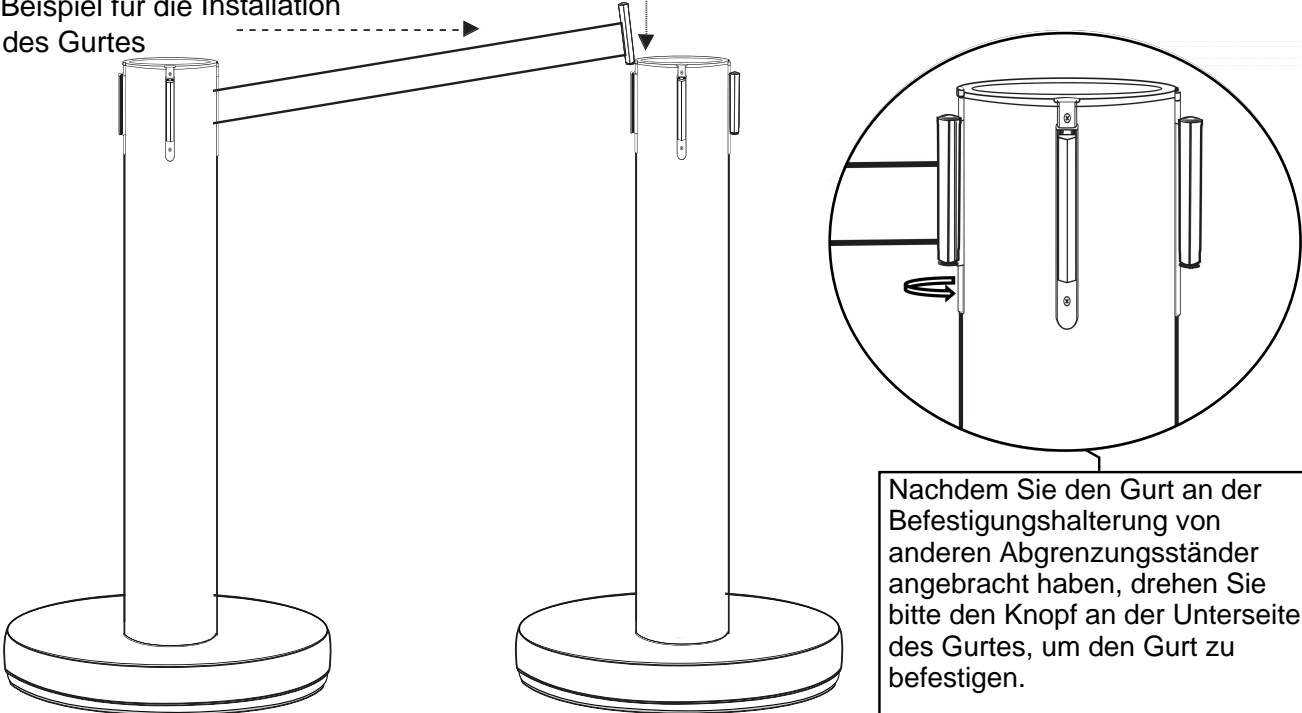
3 Belt Installation Example



After you put the belt on the mounting bracket of other barrier stand, please rotate the button at the bottom of the belt to fasten the belt.

MONTAGEANLEITUNG

Oscar Abgrenzungsständer

<p>A</p>  <p>1x</p>	<p>B</p>  <p>1x</p>	<p>1</p> 	<p>2</p> 	
<p>C</p>  <p>1x</p>	<p>D</p>  <p>3x</p>		<p>E</p>  <p>1x</p>	<p>F</p>  <p>1x</p>
<p>3 Beispiel für die Installation des Gurtes</p> 				

Nachdem Sie den Gurt an der Befestigungshalterung von anderen Abgrenzungsständer angebracht haben, drehen Sie bitte den Knopf an der Unterseite des Gurtes, um den Gurt zu befestigen.

ASSEMBLY INSTRUCTION

Oscar Barrier Stand

