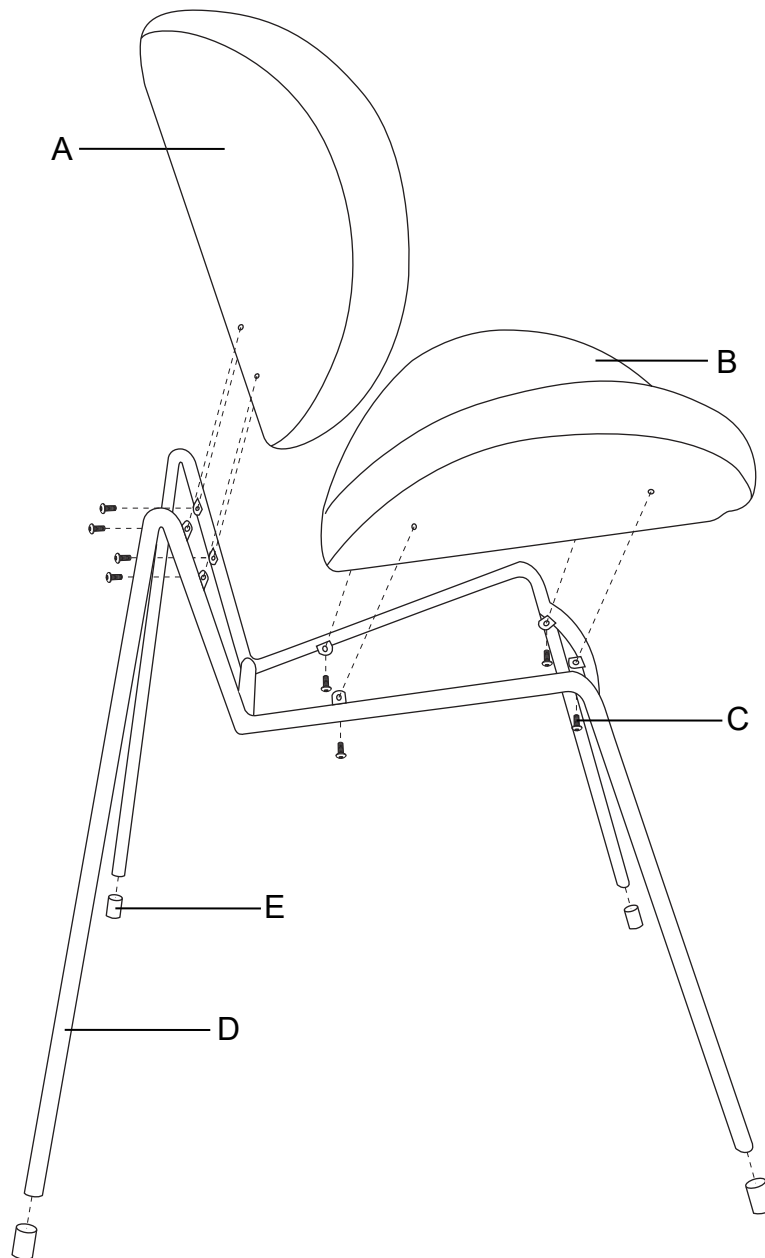


# EXPLOSIONSZEICHNUNG

Naomi Stuhl

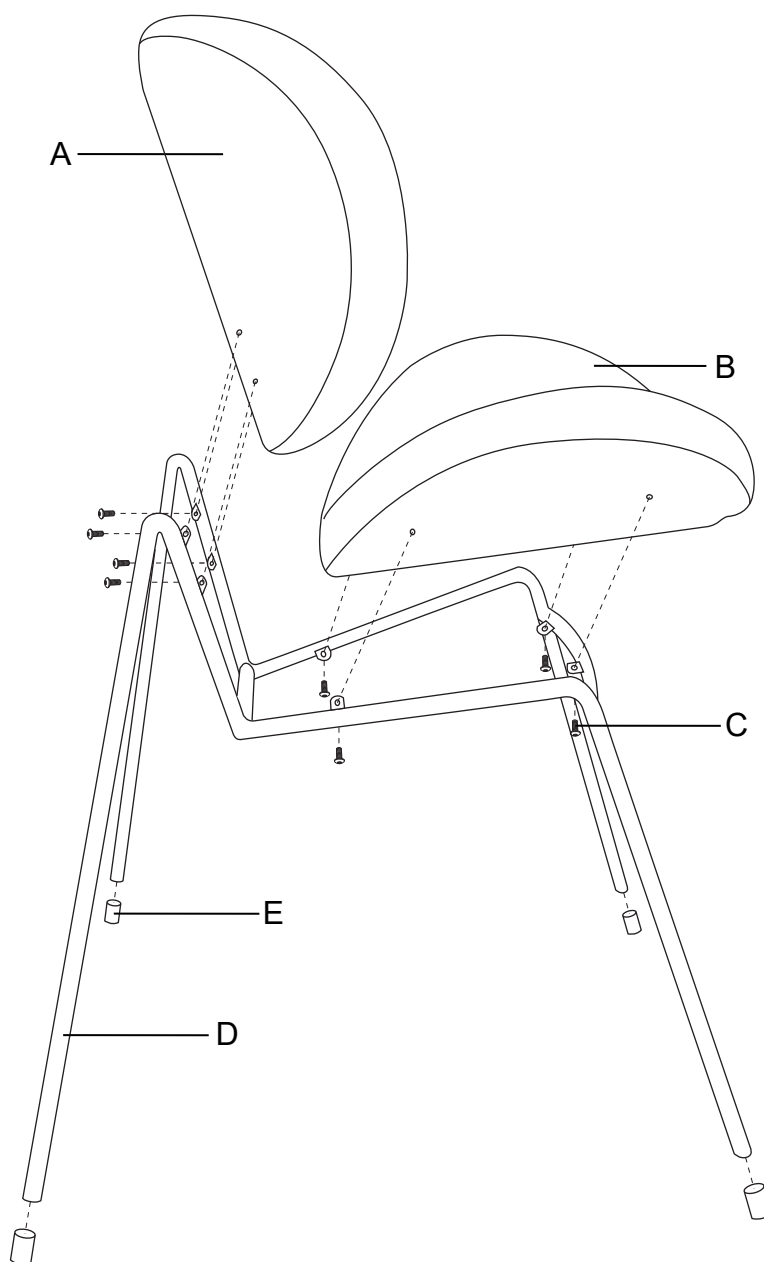


## Teilleiste

Nr.	Name	Menge
A	Rückenlehne	1x
B	Sitzfläche	1x
C	Schraube M8x16mm	8x
D	Gestell	1x
E	Fußstopfen	4x

# EXPLOSIONSZEICHNUNG

Naomi Stuhl



## Part List

No.	Name	QTY
A	Backrest	1x
B	Seat	1x
C	Screw M8x16mm	8x
D	Frame	1x
E	Foot Pad	4x