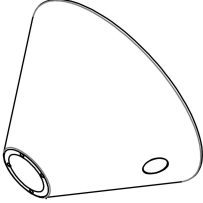
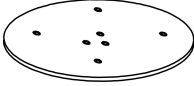
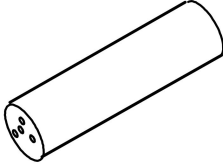
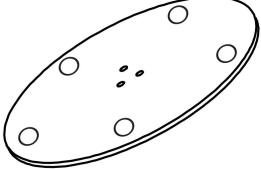



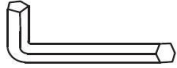


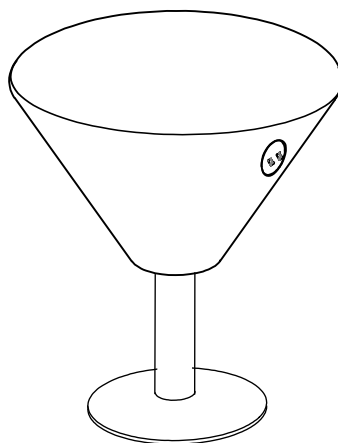
MONTAGEANLEITUNG

Martini LED Tisch

A	B	C	D
			
Tischplatte	Tischplattenhalter	Säule	Bodenplatte
1x	1x	1x	1x

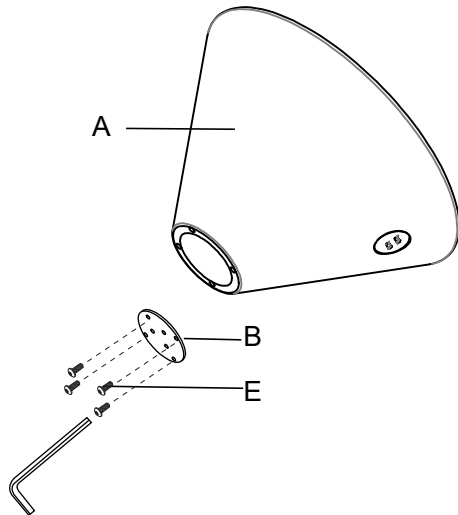
E	F	G	H
			
Schraube M6x16mm	Schraube M8x30mm	Schraube M8x45mm	Inbusschlüssel M8
4x	3x	3x	1x

***Achtung:** Der Tischplattenhalter (B) und die Schrauben M6x16mm (E) sind bereits auf der Tischplatte (A) montiert.

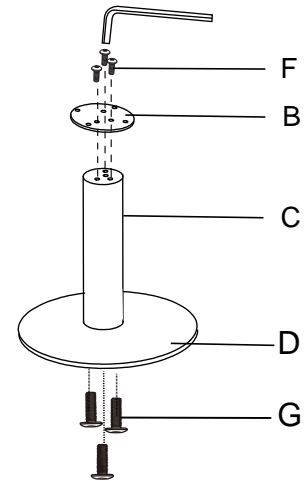


Montageverfahren

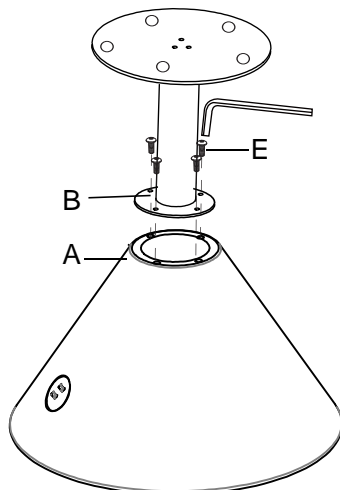
1. Schrauben Sie den Tischplattenhalter (B) von der Tischplatte (A) ab.



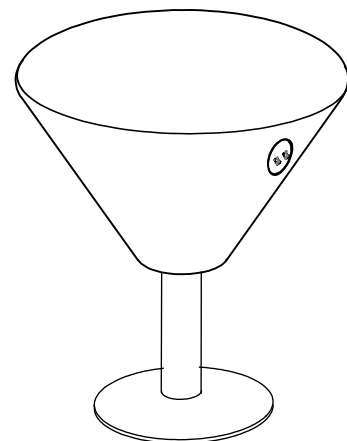
2. Befestigen Sie die Säule (C) mit 3 Schrauben M8x45mm (G) an der Bodenplatte (D), dann befestigen Sie den Tischplattenhalter (B) mit 3 Schrauben M8x30mm (F) an der Säule (C).



3. Befestigen Sie die Tischplatte (A) mit 4 Schrauben M6x16mm am Tischplattenhalter (B).

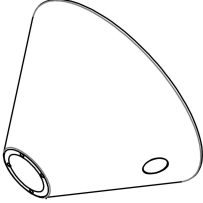
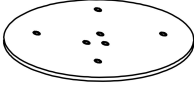
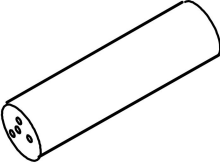
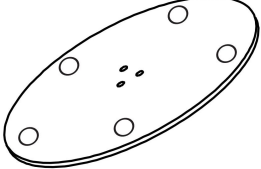



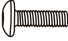

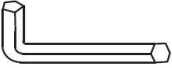
4. Beenden Sie die Montage.



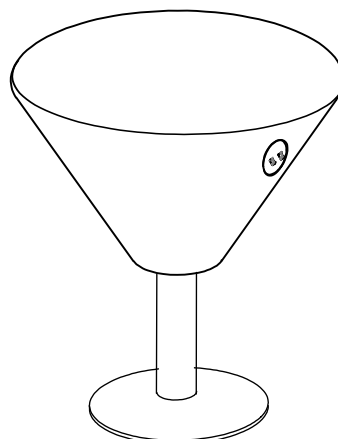
ASSEMBLY INSTRUCTION

Martini LED Table

A	B	C	D
			
Tabletop	Tabletop Holder	Column	Base Plate
1x	1x	1x	1x

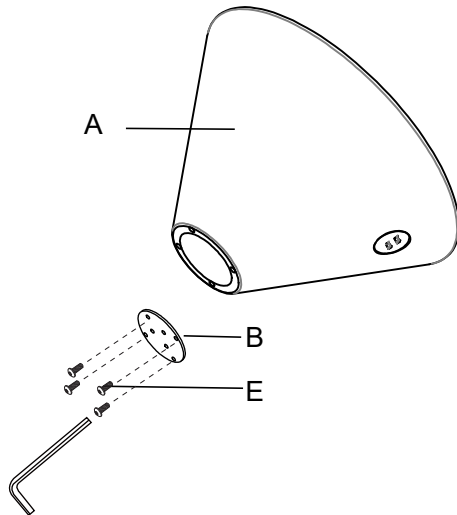
E	F	G	H
			
Screw M6x16mm	Screw M8x30mm	Screw M8x45mm	Allen Key M8
4x	3x	3x	1x

***Attention:** The tabletop holder (B) and the screws M6x16mm (E) are already assembled on the tabletop (A).

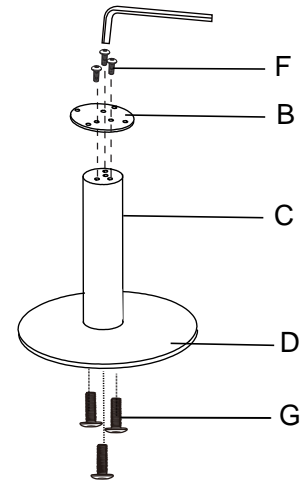


Assembly Procedure

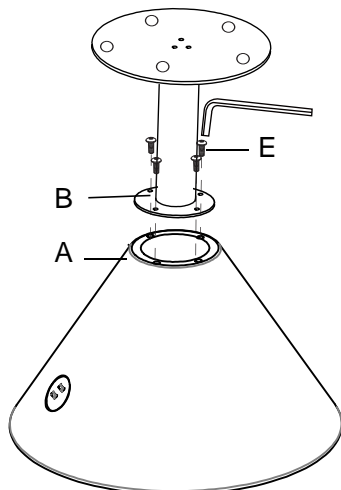
1. Unscrew the tabletop holder (B) from the tabletop (A).



2. Fix the column (C) to the base plate (D) with 3 screws M8x45mm (G), then fix the tabletop holder (B) to the column (C) with 3 screws M8x30mm (F).



3. Fix the tabletop (A) to the tabletop holder (B) with 4 screws M6x16mm (E).



4. Finish the assembly.

