

Abb. A

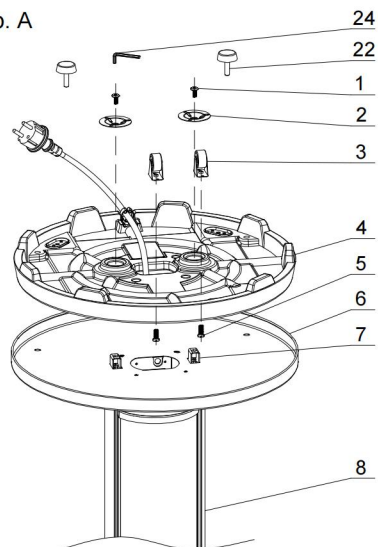


Abb. B

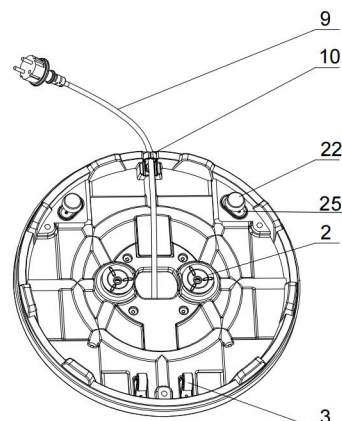
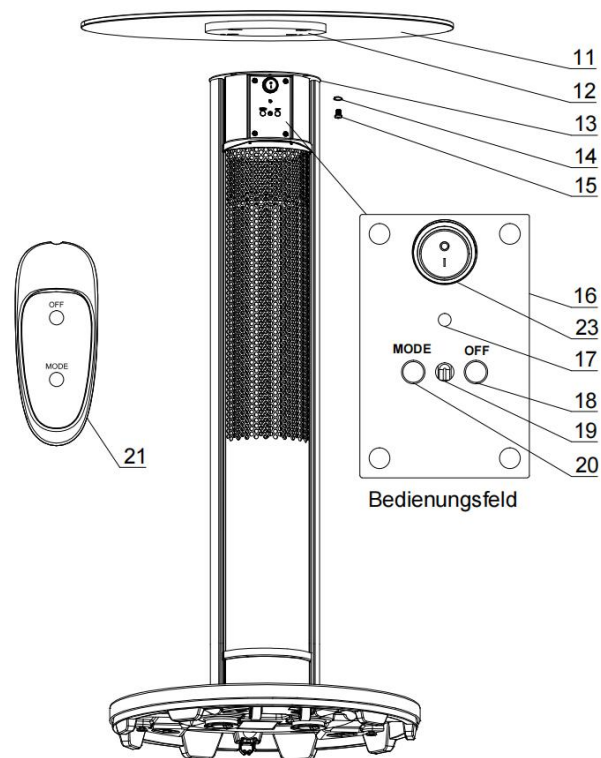


Abb. C



## Bedienungsanleitung

Mara.HS6F.R50.75.E/Mara.HSF.R50.75.E/Mara.HS6.R50.110.E/Mara.HS7.R50.110.E

### Teilebeschreibungen:

Nr.	Teilenname	Nr.	Teilenname	Nr.	Teilenname
1	Schraube M6×20mm	10	Kabelklemme	19	Empfänger
2	Unterlegscheibe	11	Tischplatte	20	MODE Taste
3	Rad	12	Tischhalterung	21	Fernbedienung
4	Socket	13	Obere Stahlplatte	22	Schraubenfuß M6×30mm
5	Schraube M6×12mm	14	Federunterlegscheibe ø6.2	23	Schalter
6	Socketabdeckung	15	Schraube M6×8mm	24	Inbusschlüssel
7	Sockethalterung	16	Bedienungsfeld	25	Schraubenplatte
8	Heizkörper	17	Betriebsanzeige		
9	Netzkabel	18	OFF Taste		

### Zubehöropaket-Checkliste:

Name des Zubehörs	Stk.	Name des Zubehörs	Stk.
Inbusschlüssel	1	Schraubenfuß M6×30mm	2
Schraube M6×20mm	2	Unterlegscheibe	2
Rad	2	Schraube M6×8mm	4
Federunterlegscheibe ø6.2	4	Schraube M6×12mm	2

### Vorsicht:

- Kinder unter 3 Jahren sollten ferngehalten werden, es sei denn, sie werden kontinuierlich beaufsichtigt. Dieses Gerät kann von Kindern ab 8 Jahren und darüber sowie Personen mit eingeschränkten körperlichen, sensorischen oder geistigen Fähigkeiten oder mangels Erfahrung und Wissen verwendet werden, wenn sie beaufsichtigt oder bezüglich der sicheren Anleitung des Geräts unterwiesen wurden und die damit verbundenen Gefahren verstehen. Kinder dürfen nicht mit dem Gerät spielen. Reinigung und Wartung dürfen nicht von Kindern ohne Beaufsichtigung durchgeführt werden.

VORSICHT - Einige Teile dieses Produkts können sehr heiß werden und Verbrennungen verursachen. Wo Kinder und schutzbedürftige Personen anwesend sind, muss besondere Aufmerksamkeit geschenkt werden.
- Kinder im Alter von 3 bis unter 8 Jahren dürfen das Gerät nur ein-/ausschalten, wenn es in seiner vorgesehenen normalen Betriebsposition aufgestellt oder installiert wurde und sie beaufsichtigt oder bezüglich der sicheren Anleitung des Geräts unterwiesen wurden und sie die damit verbundenen Gefahren verstehen. Kinder im Alter von 3 bis unter 8 Jahren dürfen das Gerät nicht anschließen, regulieren und reinigen oder Wartungsarbeiten durchführen.
- Der Heizstrahler darf sich nicht unmittelbar unter einer Steckdose befinden.
- Verwenden Sie diesen Heizstrahler nicht mit einer Programmierung, einem Timer oder einem anderen Gerät, das den Heizstrahler automatisch einschaltet, weil eine Brandgefahr besteht, wenn der Heizstrahler

- abgedeckt oder falsch positioniert ist.
5. Verwenden Sie diesen Heizstrahler nicht in unmittelbarer Nähe eines Bades, einer Dusche oder eines Schwimmbeckens.
  6. Stellen Sie das Gerät nicht in der Nähe von Vorhängen und/oder anderen brennbaren Gegenständen auf. Sonst besteht die Gefahr, dass das Gerät Feuer verursacht.
  7. Decken Sie das Gerät während des Betriebs oder kurz nach dem Abschalten nicht ab.
  8. Wickeln Sie das Netzkabel nicht um das Gerät.
  9. Verwenden Sie dieses Gerät nicht an Orten, an denen ätzende oder flüchtige Luft vorhanden ist, z. B. Staub, Dampf, Gas usw.
  10. Verwenden Sie dieses Gerät nicht als Wäschetrockner oder Handtuchrockner.
  11. Verwenden Sie dieses Gerät nicht als Saunaheizstrahler.
  12. Verwenden Sie dieses Gerät nicht als Raumheizstrahler oder Wärmespeicher.
  13. Verwenden Sie dieses Gerät nicht an Orten von Vermehrung und Aufzucht der Tieren.
  14. Verwenden Sie dieses Gerät nicht im Heizsystem eines Warmluftzentrums.
  15. Tauchen Sie dieses Gerät zur Reinigung nicht in Wasser ein.
  16. Das Gerät muss mit einem Abstand von mindestens 150cm zur Wand aufgestellt werden.
  17. Das Gerät muss sicher auf einer horizontalen und ebenen Fläche stehen.
  18. Das Gerät hat während des Betriebs eine hohe Temperatur. Es bleibt nach dem Abschalten noch eine Zeit lang heiß. Bei Berührung während dieser Zeit würden potenzielle Gefahren entstehen.
  19. Das Gerät muss vorsichtig behandelt werden, um Vibration oder Stoß zu vermeiden.
  20. Das Gerät muss während des Betriebs sicher geerdet sein.
  21. Wenn das Gerät beschädigt ist, muss es von einem professionellen Reparaturteam repariert werden.
  22. Wenn das Netzkabel beschädigt ist, muss es vom Hersteller, seinem Kundendienst oder ähnlich qualifizierten Personen ersetzt werden, um Gefahren zu vermeiden.
  23. Halten Sie bei der Montage Abstand zu Brettern oder brennbaren Materialien.
  24. Dieses Gerät ist nicht für die Verwendung durch Personen (einschließlich Kinder) mit eingeschränkten körperlichen, sensorischen oder geistigen Fähigkeiten oder mangels Erfahrung und Wissen bestimmt, es sei denn, sie werden von einer für ihre Sicherheit verantwortlichen Person beaufsichtigt oder bezüglich der sicheren Anleitung des Geräts unterwiesen.
  25. Das Gerät ist nur für die Verwendung im Freien geeignet. Es darf nicht auf Baustellen, Gewächshäusern, Scheunen oder Ställen verwendet werden, wo brennbarer Staub vorhanden ist.
  26. Der Kopf des Geräts hat während des Betriebs eine hohe Temperatur. Ziehen Sie den Stecker aus der Steckdose und warten Sie, bis es abgekühlt ist, bevor Sie es reinigen.
  27. Das Gerät sollte an eine gut sichtbare und erreichbare Steckdose angeschlossen werden.

#### WARNUNG:

Dieser Heizstrahler ist nicht mit einer Vorrichtung zur Regelung der Raumtemperatur ausgestattet. Verwenden Sie diesen Heizstrahler nicht in kleinen Räumen, wenn diese von Personen bewohnt werden, die den Raum nicht alleine verlassen können, es sei denn, es wird eine ständige Beaufsichtigung gewährleistet.

#### Vorbereitung:

1. Packen Sie den Karton aus. Nehmen Sie das Zubehörpaket aus dem Karton vom Heizkörper. Stellen Sie sicher, dass das in der obigen Zubehör-Checkliste aufgeführte Zubehör enthalten ist. Wenn etwas fehlt, bitten Sie den Händler sofort, es Ihnen zu liefern.
2. Bereiten Sie einen Kreuzschlitzschraubendreher vor.
3. Lesen Sie diese Bedienungsanleitung vor der Montage und Verwendung sorgfältig durch. Bewahren Sie diese Bedienungsanleitung an einem geeigneten und sicheren Ort für den späteren Gebrauch im Bedarfsfall auf.

#### Montage:

1. Nehmen Sie alle Komponenten aus den Kartons heraus.
2. Drehen Sie, wie in Abbildung A gezeigt, den Sockel (Teil 4) und die Sockelabdeckung (Teil 6) um und lassen Sie die Schrauben M6×12mm (Teil 5) die Räder (Teil 3) durch die kleinen Löcher an dem Sockel (Teil 4) befestigen.
3. Befestigen Sie die Schraubfüße M6×30mm (Teil 22) auf der Schraubenplatte (Teil 25) und stellen Sie es auf die gleiche Höhe wie die Räder (Teil 3).
4. Drehen Sie den Heizkörper (Teil 8) um. Setzen Sie den Sockel (Teil 4) darauf. Ziehen Sie das Netzkabel (Teil 9) durch die Sockelabdeckung (Teil 6) und den Sockel (Teil 4) heraus.
5. Bringen Sie die Sockelhalterungen (Teil 7) mit den Löchern in der Sockelabdeckung (Teil 6) und dem Sockel (Teil 4) in Übereinstimmung. Befestigen Sie dann die Sockelhalterung (Teil 7) mit den Unterlegscheiben (Teil 2) und den Schrauben M6×20mm (Teil 1) mittels des mitgelieferten Inbusschlüssels (Teil 24).
6. Befestigen Sie das Netzkabel (Teil 9) mit der Kabelklemme (Teil 10).
7. Legen Sie die Tischplatte (Teil 11) auf den Heizkörper (Teil 8). Vergewissern Sie sich, dass die Schraubenlöcher der Tischhalterung (Teil 12) mit den Löchern der oberen Stahlplatte (Teil 13) übereinstimmen. Befestigen Sie die Tischplatte (Teil 11) am Heizkörper (Teil 8) mit 4 Schrauben M6×8mm (Teil 15) und Federunterlegscheiben ø6,2 (Teil 14).

#### Bedienung:

1. Schließen Sie das Gerät an eine Steckdose an. Stellen Sie sicher, dass die Stromversorgung der Nennleistung entspricht.
2. Drücken Sie den Schalter, um den Strom einzuschalten. Der Heizstrahler wird in den Standby-Modus versetzt. Die Betriebsanzeige beginnt zu blinken.
3. Drücken Sie die MODE Taste auf dem Bedienungsfeld oder auf der Fernbedienung, um das Gerät einzuschalten oder auf eine andere Leistung umzuschalten: Niedrig (grünes Licht), Hoch (rotes Licht).
4. Drücken Sie die OFF Taste, um den Heizstrahler in den Standby-Modus zu schalten. Die Betriebsanzeige beginnt wieder zu blinken.
5. Drücken Sie den Schalter erneut, um den Strom ganz abzuschalten, wenn der Heizstrahler längere Zeit nicht benutzt wird.

#### Reinigung:

Ziehen Sie vor der Reinigung den Stecker des Geräts. Es sollte mit einem feuchten Tuch abgewischt werden. Verwenden Sie nicht zu viel Wasser.

#### Korrekte Entsorgung dieses Produkts



Diese Kennzeichnung weist darauf hin, dass dieses Produkt in der EU nicht mit anderen Haushaltsabfällen entsorgt werden darf. Um mögliche Schäden für die Umwelt oder die menschliche Gesundheit durch unkontrollierte Abfallentsorgung zu vermeiden, recyceln Sie es verantwortungsbewusst, um die nachhaltige Wiederverwendung von Materialressourcen zu fördern. Um Ihr gebrauchtes Gerät zurückzugeben, nutzen Sie bitte die Rückgabe- und Sammelsysteme oder wenden Sie sich an den Händler, bei dem Sie das Produkt gekauft haben. Sie können das Produkt umweltgerecht recyceln.

Fig.A

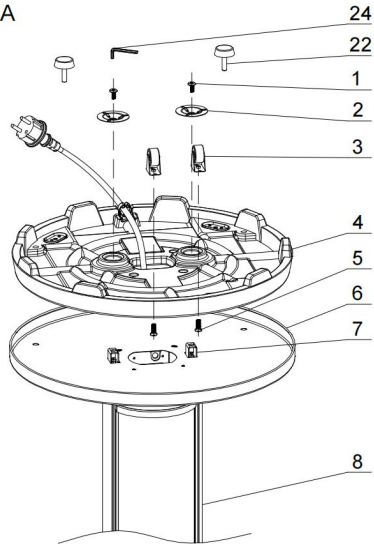


Fig.B

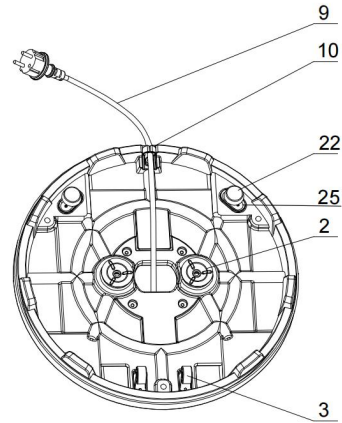
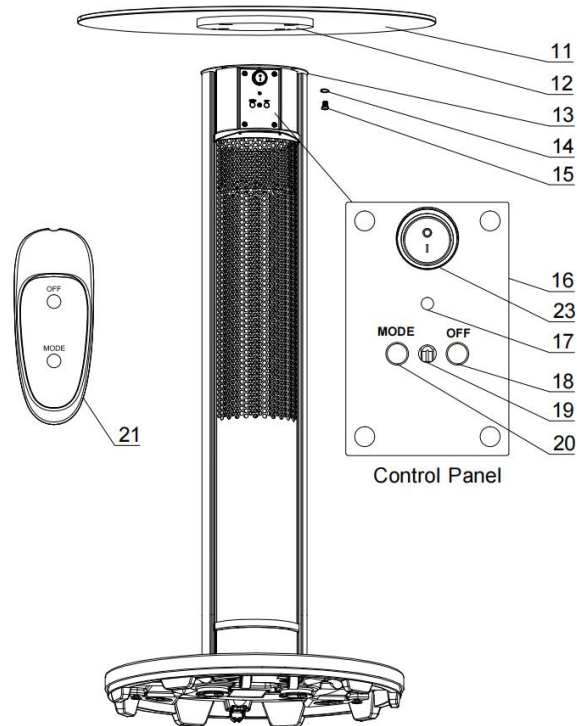


Fig.C



## Manual Instruction

Mara.HS6F.R50.75.E/Mara.HSF.R50.75.E/Mara.HS6.R50.110.E/Mara.HS7.R50.110.E

### Parts Descriptions:

No.	Part Name	No.	Part Name	No.	Part Name
1	Screw M6×20mm	10	Cord Clip	19	Receiver
2	Washer	11	Table Top	20	MODE Button
3	Wheel	12	Table Fixture	21	Remote Controll
4	Base	13	Top Steel Board	22	Screw Foot M6×30mm
5	Screw M6×12mm	14	Spring Washer ø6.2	23	Switch
6	Base Cover	15	Screw M6×8mm	24	Allen Key
7	Base Bracket	16	Control Panel	25	Screw Board
8	Heater Body	17	Power Indicator Light		
9	Power Cord	18	OFF Button		

### Accessories Pack Check List:

Accessory Name	Qty	Accessory Name	Qty
Allen Key	1	Screw Foot M6×30mm	2
Screw M6×20mm	2	Washer	2
Wheel	2	Screw M6×8mm	4
Spring Washer ø6.2	4	Screw M6×12mm	2

### Cautions:

- Children of less than 3 years should be kept away unless continuously supervised.  
This appliance can be used by children aged from 8 years and above and persons with reduced physical, sensory or mental capabilities or lack of experience and knowledge if they have been given supervision or instruction concerning use of the appliance in a safe way and understand the hazards involved. Children shall not play with the appliance. Cleaning and user maintenance shall not be made by children without supervision.  
CAUTION - Some parts of this product can become very hot and cause burns. Particular attention has to be given where children and vulnerable people are present.
- Children aged from 3 years and less than 8 years shall only switch on/off the appliance provided that it has been placed or installed in its intended normal operating position and they have been given supervision or instruction concerning use of the appliance in a safe way and understand the hazards involved. Children aged from 3 years and less than 8 years shall not plug in, regulate and clean the appliance or perform user maintenance.
- The heater must not be located immediately below a socket-outlet.
- Do not use this heater with a programmer, timer or any other device that switches the heater on automatically, since a fire risk exists if the heater is covered or positioned incorrectly.

5. Do not use this heater in the immediate surroundings of a bath, a shower or a swimming pool.
6. Do not place the unit close to curtain and/or other flammable objects. Otherwise there will be a danger of catching fire.
7. Do not cover the unit with anything during operation or a short time after it's shut down.
8. Do not wrap the power supply cord on the unit.
9. Do not use this unit in place where causticity or volatile air exists, i.e. dust, steam, gas, etc.
10. Do not use this unit as a cloth drier or towel drier.
11. Do not use this unit as a sauna heater.
12. Do not use this unit as a room heater of heat storing.
13. Do not use this unit in place of animal propagating and raising.
14. Do not use this unit in heating system of hot air centre.
15. Do not immerse this unit into water for cleaning.
16. The unit must be placed with the clearance of 150cm at least to the wall.
17. The unit must be securely placed on a horizontal and flat surface.
18. The unit is at high temperature during operation. It keeps hot for a period after shut down. Potential danger would occur when touching it during this period.
19. The unit must be handled with care to avoid vibration or hitting.
20. The unit must be securely grounded during operation.
21. When damaged, the unit must be repaired by professional repair team.
22. If the supply cord is damaged, it must be replaced by the manufacturer, its service agent or similarly qualified persons in order to avoid a hazard.
23. When assembling, keep clear from any board or flammable material.
24. This appliance is not intended for use by persons (including children) with reduced physical, sensory or mental capabilities, or lack of experience and knowledge, unless they have been given supervision or instruction concerning use of the appliance by a person responsible for their safety.
25. The unit is for outdoor use only. It's not allowed to use in building site, greenhouses, barn or stable where there's flammable dust.
26. The head of the unit is at high temperature during operation. Unplug the unit and wait till it's cool before cleaning.
27. The unit should be plugged in a socket, which is easily visible and reachable.

#### WARNING:

This heater is not equipped with a device to control the room temperature. Do not use this heater in small rooms when they are occupied by persons not capable of leaving the room on their own, unless constant supervision is provided.

#### Preparation:

1. Unpack the carton. Take out the accessories pack from the carton of the heater body. Make sure the accessories listed in the above Accessories Check List are included. If anything missing, ask the retailer immediately to provide it to you.
2. Prepare a cross head screw driver.
3. Read this manual instruction carefully before installation and use. Keep this manual instruction in a proper and safe place for future use in case needed.

#### Installation:

1. Take out all the components form the cartons.
2. As shown in figure A, turn over the Base (Part 4) and Base Cover (Part 6), let Screws M6×12mm (Part 5) fix

the Wheels (Part 3) through the small holes on the Base (Part 4).

3. Fix Screw Feet M6×30mm (Part 22) onto the Screw Board (Part 25), and adjust it into the same level as the Wheels (Part 3).
4. Turn over the Heater Body (Part 8). Put the Base (Part 4) on it. Pull out the Power Cord (Part 9) through the Base Cover (Part 6) and Base (Part 4).
5. Let the Base Brackets (Part 7) match with the holes on the Base Cove (Part 6) and Base (Part 4). Then fix the Base Brackets (Part 7) with the Washers (Part 2) and Screws M6×20mm (Part 1) with the provided Allen Key (Part 24) .
6. Fix the Power Cord (Part 9) with the Cord Clip (Part 10) .
7. Put Table Top (Part 11) on top of the Heater Body (Part 8). Make sure the screw holes on Table Fixture (Part 12) are matching the holes on Top Steel Board (Part 13). Fix Table Top (Part 11) onto Heater Body (Part 8) with 4 Screws M6×8mm (Part 15) and Spring Washers ø6.2 (Part 14).

#### Operations:

1. Plug in the unit to a socket. Make sure the power supply is same as rated.
2. Press Switch to switch on the power. Heater is shifted to Standby mode. Power Indicator Light starts flashing.
3. Press MODE button on the Control Panel or on the Remote Controll to switch on or to shift it to different power of the heater: Low (Green Light), High (Red light).
4. Press OFF button to shift the heater to standby mode. The indicator light starts flashing again.
5. Press Switch again to cut off the power totally in case the heater is not to be used for a long time.

#### Cleaning:

Unplug the unit before cleaning. It should be wiped with wet cloth. Do not use too much water.

#### Correct Disposal of this product



This marking indicates that this product should not be disposed with other household wastes throughout the EU. To prevent possible harm to the environment or human health from uncontrolled waste disposal, recycle it responsibly to promote the sustainable reuse of material resources. To return your used device, please use the return and collection systems or contact the retailer where the product was purchased. They can take this product for environmental safe recycling.