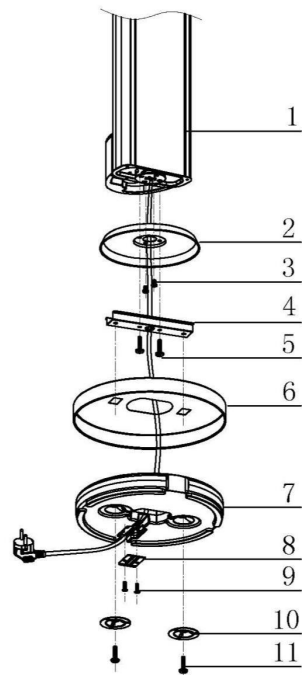
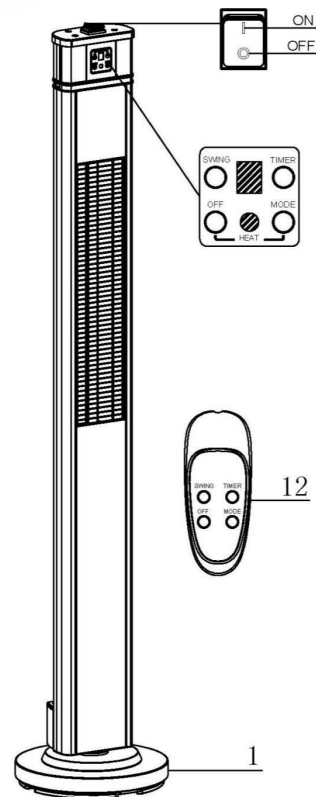


**Abb. A**



**Abb. B**



**Teilebeschreibungen:**

Nr.	Teilename	Nr.	Teilename
1	Hauptteil	7	Sockel
2	Verbindungs Brett	8	Campingbrett
3	Schraube M6*8	9	Schraube M4*28
4	Klemmbrett	10	Unterlegscheibe
5	Schraube M6*27	11	Schraube M6*35
6	Sockelabdeckung	12	Fernbedienung

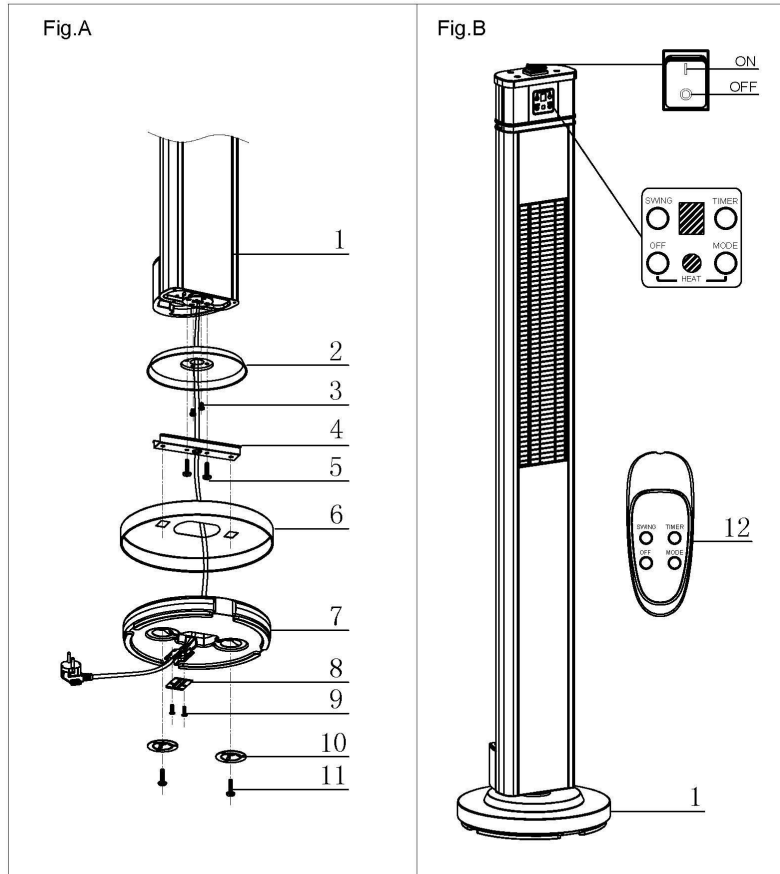
**Zubehöropaket-Checkliste:**

Name des Zubehörs	Stk.	Name des Zubehörs	Stk.
Inbusschlüssel	1	Unterlegscheibe	2
Schraube M6*8	2	Fernbedienung	1
Schraube M6*27	2	Schraube M4*28	2
Campingbrett	1	Schraube M6*35	2

**Lucio.HS2000W.145.E**

**Montageanleitung**

1. Stellen Sie den Hauptteil auf den Kopf (Abb. A). Stecken Sie den Stecker (#8) und das Netzkabel durch die Löcher in der Mitte von Sockelabdeckung (#3) und Sockel (#2). Schieben Sie dann die Sockelabdeckung (#3), den Sockel (#2) und die Unterlegscheibe (#6) auf den Hauptteil.
2. Befestigen Sie Unterlegscheibe (#6), Sockel (#2) und Sockelabdeckung (#3) mit der Schraube M6\*20 (#1). Klemmen Sie das Netzkabel mit der Kabelklemme (#5) ab und befestigen Sie es mit der Schraube (#7) am Sockel (#2).



**Parts Descriptions:**

No.	Part Name	No.	Part Name
1	Main Body	7	Base
2	Connection Board	8	Camping Board
3	Screw M6*8	9	Screw M4*28
4	Clamping Board	10	Washer
5	Screw M6*27	11	Screw M6*35
6	Base Cover	12	Remote Controller

**Accessories Pack Check List:**

Accessory Name	Qty	Accessory Name	Qty
Allen Key	1	Washer	2
Screw M6*8	2	Remote Controller	1
Screw M6*27	2	Screw M4*28	2
Camping Board	1	Screw M6*35	2

## Lucio.HS2000W.145.E

### Assembly Instruction

- Put the main body up-side-down (Fig. A). Put the plug (#8) and power supply cord through the holes on the center of Base Cover (#3) and Base (#2). Then slide Base Cover (#3), Base (#2) and Washer (#6) onto Main body respectively.
- Fix Washer (#6), Base (#2), Base Cover (#3) with Screw M6\*20 (#1). Clip the power supply cord with Cord Clip (#5) and fix it onto Base (#2) with Screw (#7).