

# Bedienungsanleitung

Lucio.HS2000W.145.E

Abb. A

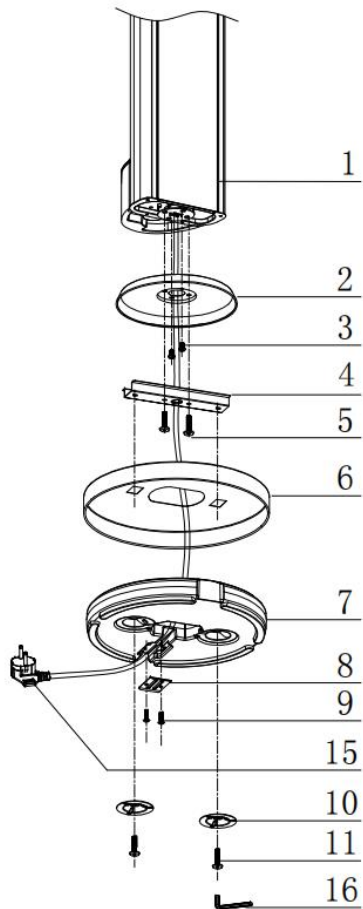
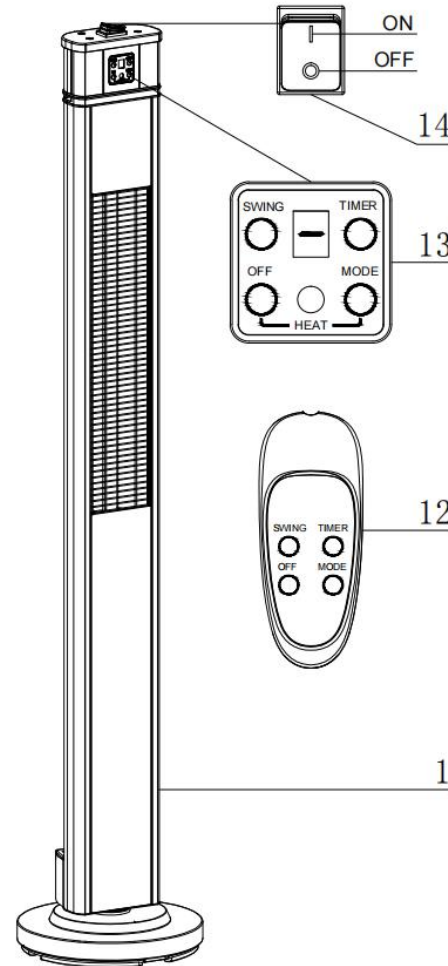


Abb. B



## Teilebeschreibungen:

Nr.	Teilname	Nr.	Teilname
1	Hauptkörper	9	Schraube M4×28mm
2	Verbindungsplatte	10	Unterlegscheibe
3	Schraube M6×8mm	11	Schraube M6×35mm
4	Klemmplatte	12	Fernbedienung
5	Schraube M6×27mm	13	Bedienungsfeld
6	Sockelabdeckung	14	Schalter
7	Sockel	15	Stecker
8	Kabelklemme	16	Inbusschlüssel

## Zubehöropaket-Checkliste:

Name des Zubehörs	Stk.	Name des Zubehörs	Stk.
Inbusschlüssel	1	Unterlegscheibe	2
Schraube M6×8mm	2	Fernbedienung	1
Schraube M6×27mm	2	Schraube M4×28mm	2
Kabelklemme	1	Schraube M6×35mm	2

## Vorsicht:

1. Kinder unter 3 Jahren sollten ferngehalten werden, es sei denn, sie werden kontinuierlich beaufsichtigt. Dieses Gerät kann von Kindern ab 8 Jahren und darüber sowie Personen mit eingeschränkten körperlichen, sensorischen oder geistigen Fähigkeiten oder mangels Erfahrung und Wissen verwendet werden, wenn sie beaufsichtigt oder bezüglich der sicheren Anleitung des Geräts unterwiesen wurden und die damit verbundenen Gefahren verstehen. Kinder dürfen nicht mit dem Gerät spielen. Reinigung und Wartung dürfen nicht von Kindern ohne Beaufsichtigung durchgeführt werden. VORSICHT - Einige Teile dieses Produkts können sehr heiß werden und Verbrennungen verursachen. Wo Kinder und schutzbedürftige Personen anwesend sind, muss besondere Aufmerksamkeit geschenkt werden.
2. Kinder im Alter von 3 bis unter 8 Jahren dürfen das Gerät nur ein-/ausschalten, wenn es in seiner vorgesehenen normalen Betriebsposition aufgestellt oder installiert wurde und sie beaufsichtigt oder bezüglich der sicheren Anleitung des Geräts unterwiesen wurden und sie die damit verbundenen Gefahren verstehen. Kinder im Alter von 3 bis unter 8 Jahren dürfen das Gerät nicht anschließen, regulieren und reinigen oder Wartungsarbeiten durchführen.
3. Der Heizstrahler darf sich nicht unmittelbar unter einer Steckdose befinden.
4. Verwenden Sie diesen Heizstrahler nicht mit einer Programmierung, einem Timer oder einem anderen Gerät, das den Heizstrahler automatisch einschaltet, weil eine Brandgefahr besteht, wenn der Heizstrahler abgedeckt oder falsch positioniert ist.
5. Verwenden Sie diesen Heizstrahler nicht in unmittelbarer Nähe eines Bades, einer Dusche oder eines

- Schwimmbeckens.
6. Stellen Sie das Gerät nicht in der Nähe von Vorhängen und/oder anderen brennbaren Gegenständen auf. Sonst besteht die Gefahr, dass das Gerät Feuer verursacht.
  7. Decken Sie das Gerät während des Betriebs oder kurz nach dem Abschalten nicht ab.
  8. Wickeln Sie das Netzkabel nicht um das Gerät.
  9. Verwenden Sie dieses Gerät nicht an Orten, an denen ätzende oder flüchtige Luft vorhanden ist, z. B. Staub, Dampf, Gas usw.
  10. Verwenden Sie dieses Gerät nicht als Wäschetrockner oder Handtuchrockner.
  11. Verwenden Sie dieses Gerät nicht als Saunaheizstrahler.
  12. Verwenden Sie dieses Gerät nicht als Raumheizstrahler oder Wärmespeicher.
  13. Verwenden Sie dieses Gerät nicht an Orten von Vermehrung und Aufzucht der Tieren.
  14. Verwenden Sie dieses Gerät nicht im Heizsystem eines Warmluftzentrums.
  15. Tauchen Sie dieses Gerät zur Reinigung nicht in Wasser ein.
  16. Das Gerät muss mit einem Abstand von mindestens 150cm zur Wand aufgestellt werden.
  17. Das Gerät muss sicher auf einer horizontalen und ebenen Fläche stehen.
  18. Das Gerät hat während des Betriebs eine hohe Temperatur. Es bleibt nach dem Abschalten noch eine Zeit lang heiß. Bei Berührung während dieser Zeit würden potenzielle Gefahren entstehen.
  19. Das Gerät muss vorsichtig behandelt werden, um Vibration oder Stoß zu vermeiden.
  20. Das Gerät muss während des Betriebs sicher geerdet sein.
  21. Wenn das Gerät beschädigt ist, muss es von einem professionellen Reparaturteam repariert werden.
  22. Wenn das Netzkabel beschädigt ist, muss es vom Hersteller, seinem Kundendienst oder ähnlich qualifizierten Personen ersetzt werden, um Gefahren zu vermeiden.
  23. Halten Sie bei der Montage Abstand zu Brettern oder brennbaren Materialien.
  24. Dieses Gerät ist nicht für die Verwendung durch Personen (einschließlich Kinder) mit eingeschränkten körperlichen, sensorischen oder geistigen Fähigkeiten oder mangels Erfahrung und Wissen bestimmt, es sei denn, sie werden von einer für ihre Sicherheit verantwortlichen Person beaufsichtigt oder bezüglich der sicheren Anleitung des Geräts unterwiesen.
  25. Das Gerät ist nur für die Verwendung im Freien geeignet. Es darf nicht auf Baustellen, Gewächshäusern, Scheunen oder Ställen verwendet werden, wo brennbarer Staub vorhanden ist.
  26. Der Kopf des Geräts hat während des Betriebs eine hohe Temperatur. Ziehen Sie den Stecker aus der Steckdose und warten Sie, bis es abgekühlt ist, bevor Sie es reinigen.
  27. Das Gerät sollte an eine gut sichtbare und erreichbare Steckdose angeschlossen werden.

#### WARNUNG:

Dieser Heizstrahler ist nicht mit einer Vorrichtung zur Regelung der Raumtemperatur ausgestattet. Verwenden Sie diesen Heizstrahler nicht in kleinen Räumen, wenn diese von Personen bewohnt werden, die den Raum nicht alleine verlassen können, es sei denn, es wird eine ständige Beaufsichtigung gewährleistet.

#### Vorbereitung:

1. Bereiten Sie einen Kreuzschlitzschraubendreher vor.
2. Lesen Sie diese Bedienungsanleitung vor der Montage und Verwendung sorgfältig durch. Bewahren Sie diese Bedienungsanleitung und Garantiekarte an einem geeigneten und sicheren Ort für den späteren Gebrauch im Bedarfsfall auf.

#### Montage:

1. Nehmen Sie den Hauptkörper (Teil 1), den Sockel (Teil 7), die Sockelabdeckung (Teil 6) und das Zubehörpaket aus dem Karton.

2. Legen Sie den Hauptkörper (Teil 1) mit der Oberseite nach unten (Abb. A). Befestigen Sie die Verbindungsplatte (Teil 2) mit den Schrauben M6x8mm (Teil 3) auf dem Hauptkörper (Teil 1). Befestigen Sie dann die Klemmplatte (Teil 4) mit den Schrauben M6x27mm (Teil 5) an der Verbindungsplatte (Teil 2). Stecken Sie den Stecker (Teil 15) und das Netzkabel durch die Löcher in der Mitte der Sockelabdeckung (Teil 6) und des Sockels (Teil 7). Schieben Sie dann die Sockelabdeckung (Teil 6), den Sockel (Teil 7) und die Unterlegscheiben (Teil 10) auf den Hauptkörper (Teil 1).
3. Befestigen Sie die Unterlegscheiben (Teil 10), den Sockel (Teil 7) und die Sockelabdeckung (Teil 6) mit den Schrauben M6x35mm (Teil 11). Klemmen Sie das Netzkabel mit der Kabelklemme (Teil 8) ab und befestigen Sie es mit den Schrauben M4x28mm (Teil 9) am Sockel (Teil 7).

#### Bedienung:

1. Schließen Sie das Gerät an eine Steckdose an. Stellen Sie sicher, dass die Stromversorgung der Nennleistung entspricht.
2. Die LED-Anzeige beginnt zu blinken und zeigt an, dass der Heizstrahler im Standby-Modus befindet. Drücken Sie die MODE Taste auf dem Bedienungsfeld, um den Heizstrahler einzuschalten. Mit jedem Drücken der MODE Taste schaltet das Gerät auf die mittlere Einstellung, die hohe Einstellung und dann wieder auf die niedrige Einstellung.
3. Drücken Sie die SWING Taste auf dem Bedienungsfeld oder der Fernbedienung, um die Oszillation zu aktivieren.
4. Drücken Sie die TIMER Taste auf dem Bedienungsfeld oder der Fernbedienung, um den Timer zwischen 0 und 9 Stunden einzustellen. „0“ bedeutet, dass der Timer ausgeschaltet ist. Mit jedem Druck auf die TIMER Taste wird der Timer von „0“-„9“ durchgeschaltet.
5. Wenn der Heizstrahler nicht mehr benötigt wird, schalten Sie es mit der OFF Taste auf der Fernbedienung oder dem Bedienungsfeld aus und ziehen Sie den Stecker.

#### Reinigung:

Ziehen Sie vor der Reinigung den Stecker des Geräts. Es sollte mit einem feuchten Tuch abgewischt werden. Verwenden Sie nicht zu viel Wasser.

#### Korrekte Entsorgung dieses Produkts



Diese Kennzeichnung weist darauf hin, dass dieses Produkt in der EU nicht mit anderen Haushaltsabfällen entsorgt werden darf. Um mögliche Schäden für die Umwelt oder die menschliche Gesundheit durch unkontrollierte Abfallentsorgung zu vermeiden, recyceln Sie es verantwortungsbewusst, um die nachhaltige Wiederverwendung von Materialressourcen zu fördern. Um Ihr gebrauchtes Gerät zurückzugeben, nutzen Sie bitte die Rückgabe- und Sammelsysteme oder wenden Sie sich an den Händler, bei dem Sie das Produkt gekauft haben. Sie können das Produkt umweltgerecht recyceln.

# Manual Instruction

Lucio.HS2000W.145.E

Fig.A

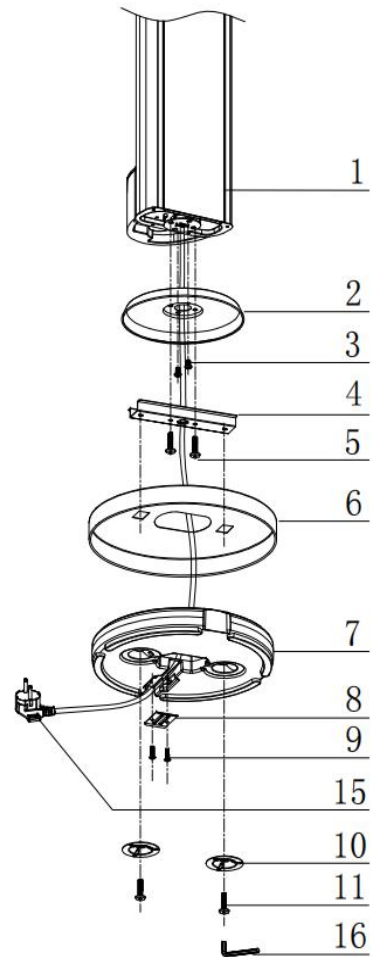
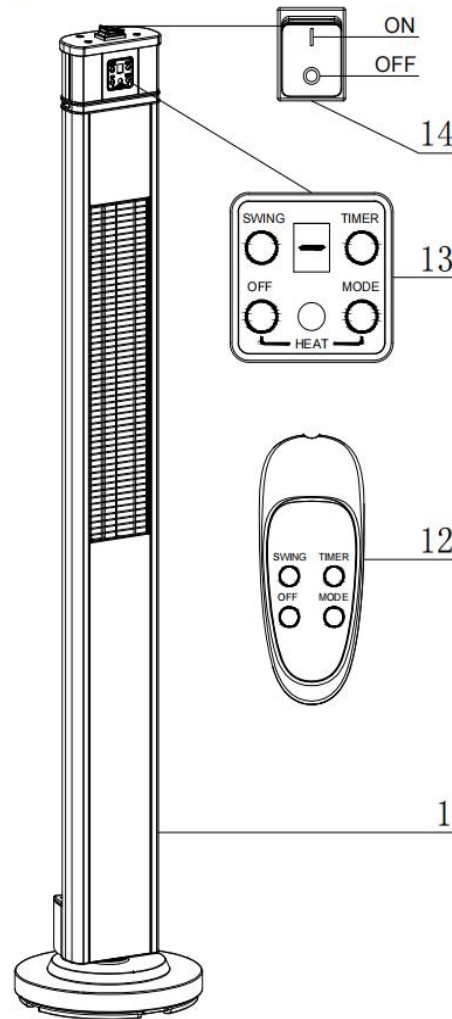


Fig.B



## Parts Descriptions:

No.	Part Name	No.	Part Name
1	Main Body	9	Screw M4x28mm
2	Connection Board	10	Washer
3	Screw M6x8mm	11	Screw M6x35mm
4	Clamping Board	12	Remote Control
5	Screw M6x27mm	13	Control Panel
6	Base Cover	14	Switch
7	Base	15	Plug
8	Cord Clip	16	Allen Key

## Accessories Pack Check List:

Accessory Name	Qty	Accessory Name	Qty
Allen Key	1	Washer	2
Screw M6x8mm	2	Remote Control	1
Screw M6x27mm	2	Screw M4x28mm	2
Cord Clip	1	Screw M6x35mm	2

## Cautions:

- Children of less than 3 years should be kept away unless continuously supervised.  
This appliance can be used by children aged from 8 years and above and persons with reduced physical, sensory or mental capabilities or lack of experience and knowledge if they have been given supervision or instruction concerning use of the appliance in a safe way and understand the hazards involved. Children shall not play with the appliance. Cleaning and user maintenance shall not be made by children without supervision.  
CAUTION - Some parts of this product can become very hot and cause burns. Particular attention has to be given where children and vulnerable people are present.
- Children aged from 3 years and less than 8 years shall only switch on/off the appliance provided that it has been placed or installed in its intended normal operating position and they have been given supervision or instruction concerning use of the appliance in a safe way and understand the hazards involved. Children aged from 3 years and less than 8 years shall not plug in, regulate and clean the appliance or perform user maintenance.
- The heater must not be located immediately below a socket-outlet.
- Do not use this heater with a programmer, timer or any other device that switches the heater on automatically, since a fire risk exists if the heater is covered or positioned incorrectly.
- Do not use this heater in the immediate surroundings of a bath, a shower or a swimming pool.
- Do not place the unit close to curtain and/or other flammable objects. Otherwise there will be a danger of catching fire.

7. Do not cover the unit with anything during operation or a short time after it's shut down.
8. Do not wrap the power supply cord on the unit.
9. Do not use this unit in place where causticity or volatile air exists, i.e. dust, steam, gas, etc.
10. Do not use this unit as a cloth drier or towel drier.
11. Do not use this unit as a sauna heater.
12. Do not use this unit as a room heater or heat storing.
13. Do not use this unit in place of animal propagating and raising.
14. Do not use this unit in heating system of hot air centre.
15. Do not immerse this unit into water for cleaning.
16. The unit must be placed with the clearance of 150cm at least to the wall.
17. The unit must be securely placed on a horizontal and flat surface.
18. The unit is at high temperature during operation. It keeps hot for a period after shut down. Potential danger would occur when touching it during this period.
19. The unit must be handled with care to avoid vibration or hitting.
20. The unit must be securely grounded during operation.
21. When damaged, the unit must be repaired by professional repair team.
22. If the supply cord is damaged, it must be replaced by the manufacturer, its service agent or similarly qualified persons in order to avoid a hazard.
23. When assembling, keep clear from any board or flammable material.
24. This appliance is not intended for use by persons (including children) with reduced physical, sensory or mental capabilities, or lack of experience and knowledge, unless they have been given supervision or instruction concerning use of the appliance by a person responsible for their safety.
25. The unit is for outdoor use only. It's not allowed to use in building site, greenhouses, barn or stable where there's flammable dust.
26. The head of the unit is at high temperature during operation. Unplug the unit and wait till it's cool before cleaning.
27. The unit should be plugged in a socket, which is easily visible and reachable.

#### WARNING:

This heater is not equipped with a device to control the room temperature. Do not use this heater in small rooms when they are occupied by persons not capable of leaving the room on their own, unless constant supervision is provided.

#### Preparation:

1. Prepare a cross head screw driver.
2. Read this manual instruction carefully before installation and use. Keep this manual instruction and warranty card in a proper and safe place for future use in case needed.

#### Installation:

1. Take out the Main Body (Part 1), Base (Part 7), Base Cover (Part 6), accessories pack from the carton.
2. Put the Main Body (Part 1) up-side-down (Fig. A). Fix the Connection Board (Part 2) with Screws M6x8mm (Part 3) on the Main Body (Part 1). Then fix the Clamping Board (Part 4) with Screws M6x27mm (Part 5) on the Connection Board (Part 2). Put the Plug (Part 15) and power supply cord through the holes on the center of Base Cover (Part 6) and Base (Part 7). Then slide Base Cover (Part 6), Base (Part 7) and Washers (Part 10) onto Main body (Part 1) respectively.
3. Fix Washers (Part 10), Base (Part 7), Base Cover (Part 6) with Screws M6x35mm (Part 11). Clip the power supply cord with Cord Clip (Part 8) and fix it onto Base (Part 7) with Screws M4x28mm(Part 9).

#### Operations:

1. Plug in the unit to a socket. Make sure the power supply is same as rated.
2. LED indicator light starts flashing showing the heater is on standby. Press MODE button on Control Panel to switch on the heater. The heater will start on the low setting, each press of the MODE button will cycle the heater onto the medium setting, high setting and then back to the low setting.
3. Press SWING Button on the Control Panel or Remote Control to operate the Oscillation.
4. Press TIMER button on Control Panel or Remote Control to choose the timer between 0-9 hours. "0" means the timer is off. Each press of the TIMER button will cycle the timer from "0"- "9"
5. When the heater is no longer required, switch off, using the OFF button on the Remote Control or the Control Panel and unplug the unit.

#### Cleaning:

Unplug the unit before cleaning. It should be wiped with wet cloth. Do not use too much water.

#### Correct Disposal of this product



This marking indicates that this product should not be disposed with other household wastes throughout the EU. To prevent possible harm to the environment or human health from uncontrolled waste disposal, recycle it responsibly to promote the sustainable reuse of material resources. To return your used device, please use the return and collection systems or contact the retailer where the product was purchased. They can take this product for environmental safe recycling.