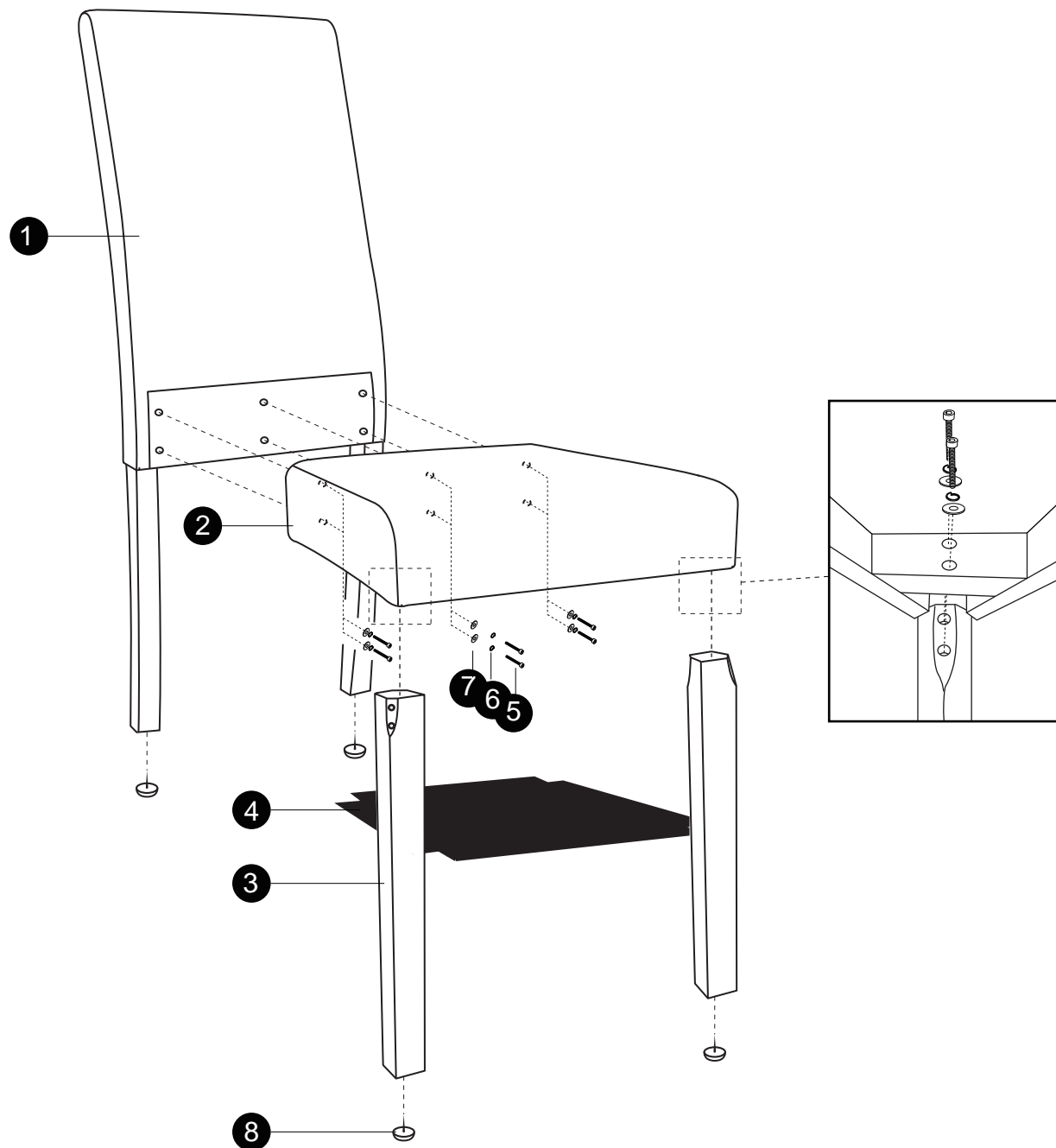


# Explosionszeichnung

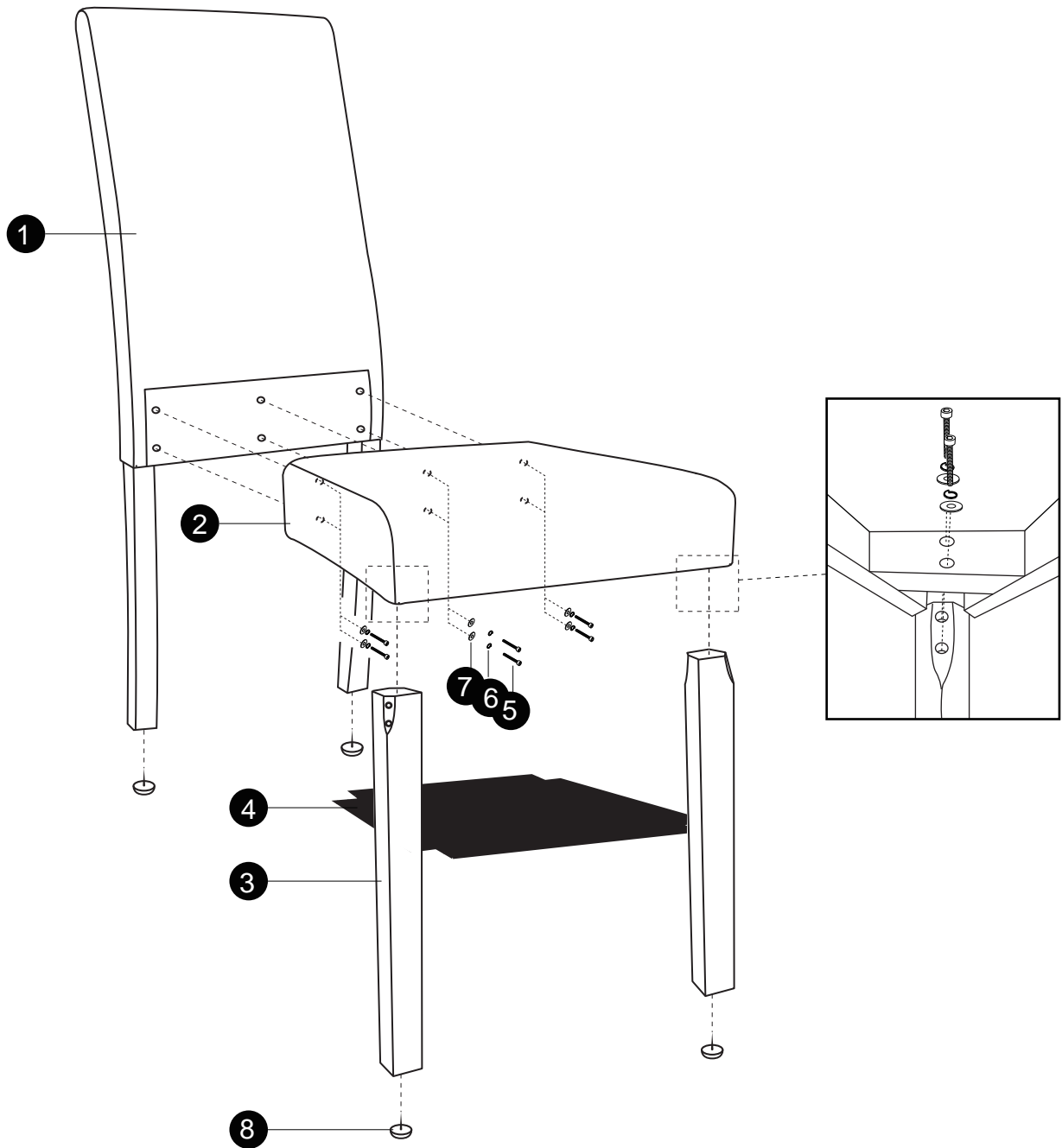
LeoBig.S45W.S / LeoBig.S45W.B / LeoBig.S45W.R / LeoBig.S45W.T



Nr.	Teilename	Stk.	Nr.	Teilename	Stk.
1	Rückenlehne	1	5	Schraube	10
2	Sitz	1	6	Federscheibe	10
3	Vorderes Bein	2	7	Unterlegscheibe	10
4	Unteres Gewebe	1	8	Fußstopfen	4

# Explosion Drawing

LeoBig.S45W.S / LeoBig.S45W.B / LeoBig.S45W.R / LeoBig.S45W.T



No.	Part Name	Qty	No.	Part Name	Qty
1	Backrest	1	5	Screw	10
2	Seat	1	6	Spring Washer	10
3	Front Leg	2	7	Washer	10
4	Bottom Fabric	1	8	Foot Pad	4