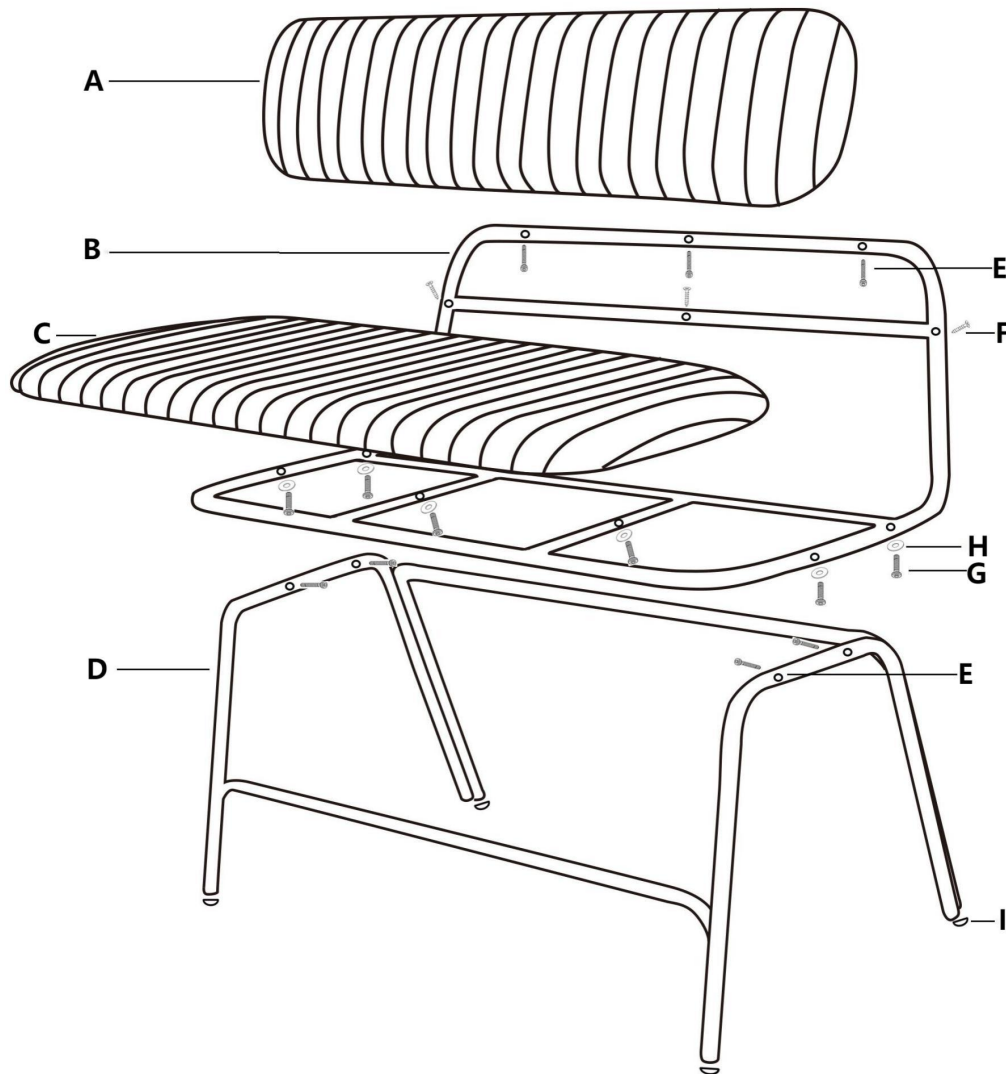


EXPLOSIONSZEICHNUNG

Gino.BA120.B / Gino.BA120.S



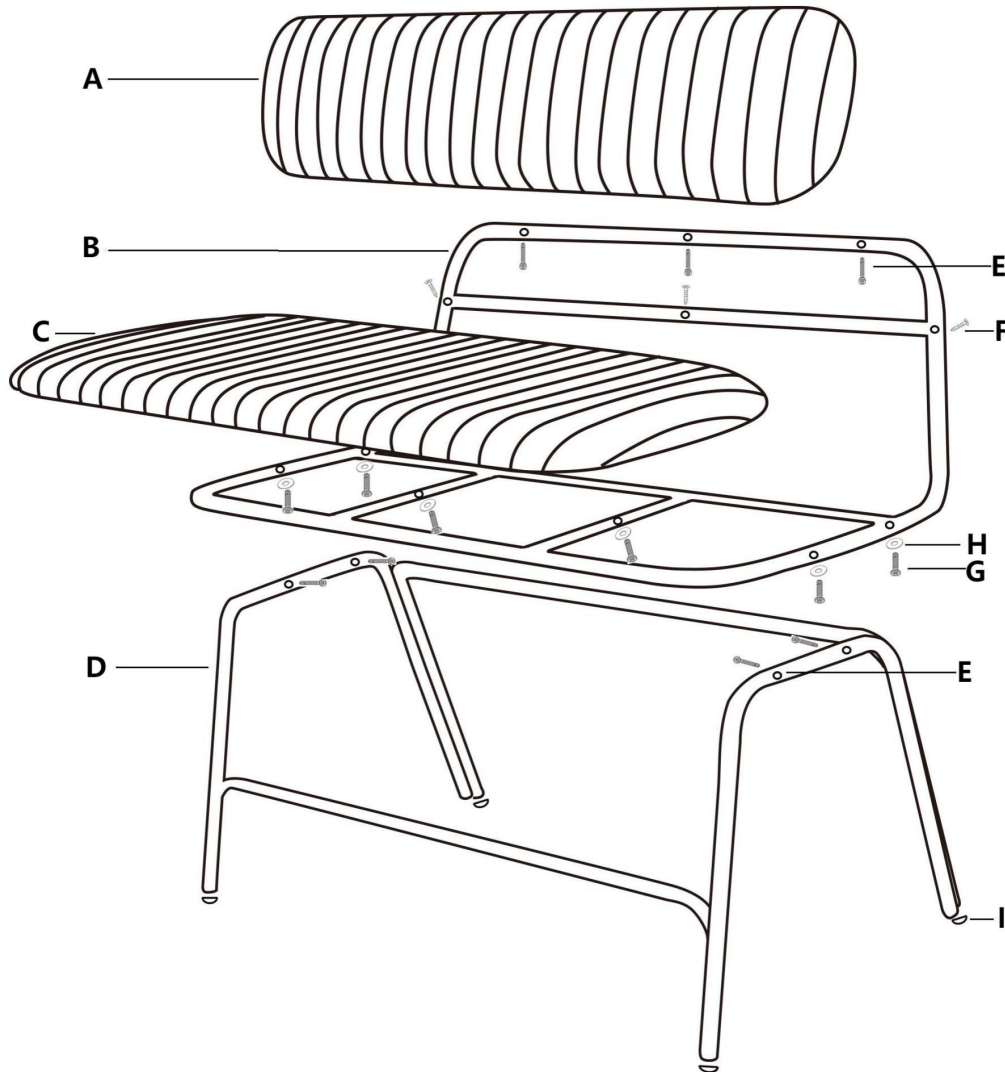
Teilleiste

Nr.	Name	Menge
A	Rückenlehne	1x
B	Sitzgestell	1x
C	Sitzfläche	1x
D	Gestell	1x
E	Schraube M6x35mm	7x

Nr.	Name	Menge
F	Blechschaube	3x
G	Schraube M6x30mm	6x
H	Unterlegscheibe	6x
I	Fußstopfen	4x

EXPLOSION DRAWING

Gino.BA120.B / Gino.BA120.S



Parts List

No.	Name	QTY
A	Backrest	1x
B	Seat frame	1x
C	Seat	1x
D	Frame	1x
E	Screw M6x35mm	7x

No.	Name	QTY
F	Tapping screw	3x
G	Screw M6x30mm	6x
H	Washer	6x
I	Foot pad	4x