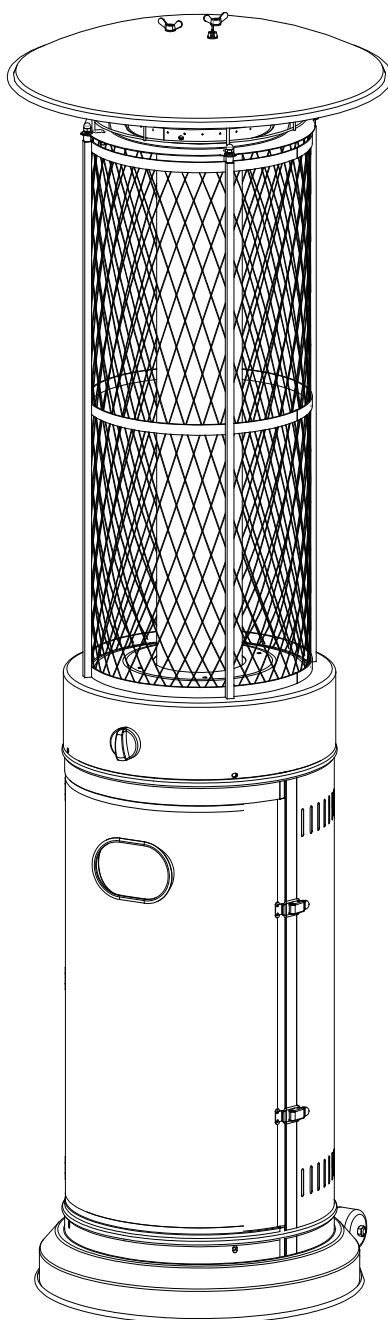


Terrassen-Heizstrahler

Bedienungsanleitung

Model Nr.: Fina.HS20.180.E
Fina.HS20.180.S



WARNUNG!

Die Standarddüse und der Anschluss sind für Deutschland.
Für andere Länder müssen sie von einer professionellen technischen Firma geändert werden.



Bewahren Sie dieses Dokument bitte gut auf.



Wenn das Gerät irgendwelche Fehler oder Probleme bei der Montage oder Verwendung aufweist, versuchen Sie bitte nicht, es selbst zu beheben, sondern wenden Sie sich an Ihren Lieferanten oder Händler, um das Problem zu lösen.

Warnung - Sicherheitsregeln

Bitte lesen Sie vor dem Gebrauch die folgenden Sicherheitshinweise

FÜR IHRE SICHERHEIT:

Bei Gasgeruch:

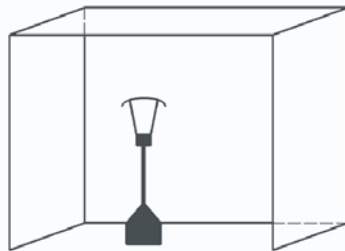
1. Stoppen Sie die Gaszufuhr
2. Löschen Sie jegliche Flammen
3. Sollte der Gasgeruch weiterhin vorhanden sein, benachrichtigen Sie sofort Ihren Gaslieferanten oder Ihre Feuerwehr.

FÜR IHRE SICHERHEIT:

1. Lagern Sie kein Benzin oder andere entflammbare Gase oder Flüssigkeiten in der Nähe dieses Gerätes.
2. Lagern Sie die nicht genutzten Gasflaschen nicht in der Nähe dieser oder anderer Geräte.

WARNUNG

1. Dieser Heizer ist nur zum Einsatz im Freien und in gut ventilerten Räumen bestimmt
2. Ein gut ventilierter Raum muss zu mindestens 25 % der gesamten Fläche des Raumes geöffnet sein
3. Die gesamte Fläche des gesamten Raumes entspricht der der Summe aller Oberflächen der jeweiligen Wände



WARNUNG: Unsachgemäßer Aufbau, Einstellung, Veränderung oder Wartung kann in Verletzungen oder Sachschäden resultieren. Lesen Sie die Bedienungs- und Wartungsanleitung sorgfältig, bevor Sie das Gerät aufbauen und warten.

WARNUNG

Bitte lesen Sie vor dem Aufbau und Gebrauch die folgenden Hinweise.

- Der Aufbau dieses Gerätes und der Gasflasche unterliegt immer den vorherrschenden rechtlichen Bestimmungen;
 - Blockieren Sie keinesfalls die Ventile im Gehäuse;
 - Bewegen Sie das Gerät keinesfalls, wenn es in Benutzung ist;
 - Drehen Sie den Gashahn an der Gasflasche oder am Regulator ab, bevor Sie das Gerät bewegen;
 - Die Rohre und Schläuche müssen in den angegebenen Intervallen gewechselt werden;
 - Verwenden Sie nur die vom Hersteller empfohlene Art vom Gas und Gasflasche;
 - Bei Windaufkommen müssen besondere Vorsichtsmaßnahmen getroffen werden, um das Umkippen des Gerätes zu verhindern.
 - Die mit Ihrem Heizstrahler verwendete Gasflasche muss folgende Anforderungen erfüllen:
Kaufen Sie die Gasflasche nur mit diesen Abmessungen: (31,8 cm) Durchmesser x (58 cm) Höhe und einer maximalen Kapazität von 15 kg.
 - Bei starkem Wind muss besonders darauf geachtet werden, dass es gekippt wird Gerät; Halten Sie den Heizstrahler mindestens 1 m von der Gasflasche entfernt.
 - Der Injektor darf nur vom Hersteller installiert werden.
- Schließen Sie die Gasflasche niemals direkt an den Heizstrahler an, sondern verwenden Sie immer einen Druckregler.

Verwenden Sie nur die Gasart und den Typ der Gasflasche, die in der Anleitung angegeben sind, einen Druckregler (der EN16129: 2013 und nationalen Vorschriften entspricht) mit dem richtigen Druck entsprechend der Kategorie des Geräts.

Verwenden Sie einen 30 mbar Druckregler für Butan /Propan unter Kategorie I3B/P (30).

Verwenden Sie einen 30 mbar Druckregler für Butan unter Kategorie I3 + (28-30/37).

Verwenden Sie einen 37 mbar Druckregler für Propan unter Kategorie I3 + (28-30/37).

Verwenden Sie einen 50-mbar-Druckregler für Butan /Propan unter Kategorie I3B/P(50).

Es wird empfohlen, einen flexiblen Schlauch zu verwenden, der gemäß EN 16436: 2014 zugelassen ist.

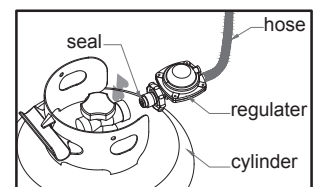
Inhalt

Warnung.....	1
Standort des Heizers.....	2
Gasanforderungen.....	2
Leckage-Test.....	2
Bedienung und Aufbewahrung.....	3
Säuberung und Wartung.....	4
Bestandteile.....	4/5
Problem Checkliste.....	6

Warnung

Bitte lesen Sie vor dem Gebrauch die folgenden Sicherheitshinweise.

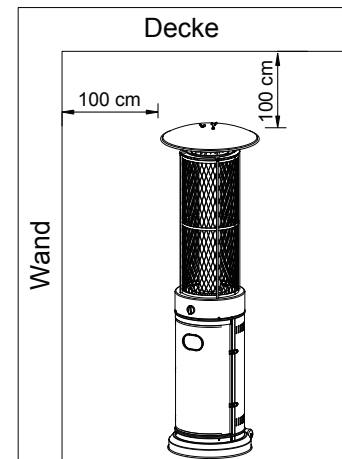
- Den Heizer nicht in geschlossenen Räumen benutzen, es könnten Personen bzw. Sachchen zu Schaden kommen.
- Der Heizer ist nicht dazu konzipiert, auf Fahrzeugen oder Boten aufgestellt zu werden.
- Der Aufbau muss mit den örtlichen Gas-Richtlinien übereinstimmen, sollten keine Gas-Richtlinien bekannt sein, ist der National Gas Code, ANSI Z223.2-1988, Propane Installation Code anzuwenden.
- Aufbau und Reparatur sollte von qualifizierten Personen durchgeführt werden.
- Unsachgemäßer Aufbau, Einstellung, Veränderung oder Wartung kann in Verletzungen oder Sachschäden resultieren.
- Das Gerät darf in keiner Weise verändert werden.
- Die Regler sollten nie mit einem anderen, als dem vom Hersteller empfohlenen, Regler ausgetauscht werden.
- Gas und andere entzündbare Stoffe nie in der Nähe des Heizers lagern.
- Das gesamte Gerät sollte vor dem Gebrauch nach Leckagen abgesucht und mindestens einmal jährlich von einer qualifizierten Person gewartet werden.
- Alle Untersuchungen nach Leckage sollten mit einer Seifelösung durchgeführt werden, nie mit einer offenen Flamme.
- Den Heizer erst benutzen, wenn alle Verbindungen nach Leckage untersucht wurden.
- Bei Gasgeruch sofort die Gaszufuhr stoppen.
(Den Regler an der Gasflasche auf OFF drehen. Sollte sich die Leckstelle am Schlauch befinden, beseitigen Sie diese und führen einen weiteren Leckagetest durch. Sollten sich immer noch Luftblasen bilden, reklamieren Sie den Schlauch. Sollte sich die Leckstelle an der Verbindung zum Hahn befinden, setzen Sie das Verbindungsstück erneut auf und führen einen weiteren Leckagetest durch. Sollten sich auch nach weiteren Versuchen immer noch Luftblasen bilden, so ist der Hahn defekt und sollte ebenfalls reklamiert werden)
- Den Heizer bei Gebrauch nie transportieren, nach Gebrauch, erst wenn die Temperatur des Gerätes wieder gesunken ist.
- Die Ventilationsöffnung der Gasflasche immer freihalten.
- Heizfläche, Bedienungsknöpfe und Reflektor dürfen nicht angemalt werden.
- Bedienungsfach, Brenner und Luftwege müssen je nach Bedarf gereinigt werden.
- Die Gaszufuhr sollte abgedreht sein, wenn der Heizer nicht in Benutzung ist.
- Bei folgenden Ereignissen muss der Heizer sofort untersucht werden:
 - Die gewünschte Temperatur wird nicht erreicht
 - Der Brenner macht klappernde Geräusche während des Gebrauchs (ein Leises Geräusch nach dem Löschen der Flamme ist hingegen normal)
 - Gasgeruch zusammen mit extrem gelblicher Färbung der Feuerspitzen.
- Gasregler und Gasschlauch müssen immer sicher positioniert sein, um Stolperunfälle zu vermeiden.
- Nach der Wartung müssen alle Schutzteile des Heizer wieder angebracht werden, bevor er benutzt werden kann.
- Erwachsene und Kinder sollten stets genügend Abstand zur Flamme wahren, um Verbrennungen der Haut und Kleidung vorzubeugen.
- Auf Kinder ist in der Nähe des Heizers besondere Vorsicht zu geben.
- Kleidung und andere entflammbare Gegenstände sollten weder auf dem Heizer noch in der Nähe des Heizers aufbewahrt werden.
- Die Gasflasche nur in ausreichend ventilierten Räumen wechseln, mit Abstand zu Feuerquellen. (Z. B. Zigaretten oder Kerzen)
- Blockieren Sie keinesfalls die Ventile im Gehäuse.
- Den Gashahn an der Gasflasche nach dem Benutzen abdrehen.
- Im Falle einer Gasleckage darf das Gerät keinesfalls benutzt werden, wenn bereits in Benutzung, muss die Gaszufuhr sofort gestoppt werden. Danach muss das Gerät untersucht werden und Schäden müssen behoben werden, bevor es wieder in Benutzung kommt.
- Die Rohre oder die flexiblen Schläuche sollten mindestens einmal im Monat oder bei jedem Wechsel einer Gasflasche untersucht werden. Bei Spuren von Rissen, Spalten oder Materialalterung sollten diese mit passenden Schläuchen von gleicher Länge und Qualität ersetzt werden.



Hose/ Regulator connection and
Regulator / Cylinder connection

Standort des Terrassenheizstrahlers

- Der Heizstrahler ist nur für den Freiluftgebrauch konzipiert. Adäquate Frischluftzufuhr muss immer gewährleistet sein.
- Zu brennbaren Gegenständen muss immer genügend Abstand gehalten werden. (Oberhalb min. 100 cm und an der Seite mind. 100 cm)
- Den Heizstrahler nur auf festem Untergrund aufstellen.
- Heizstrahler nie in explosiver Umgebung betreiben. (Z. B. an Orten wo bereits Gas und ähnliche Stoffe gelagert werden)
- Sockel des Heizstrahlers muss mit Schrauben fest im Boden verankert werden, um den Heizer vor Windeinfluss zu schützen.



Gasanforderungen

- Nur Propan oder Butan verwenden.
- Druckregulator und Gasschlauch müssen mit den örtlichen Richtlinien übereinstimmen.
- Der Aufbau des Heizers muss mit den örtlichen Gas-Richtlinien übereinstimmen, sollten keine Gas-Richtlinien bekannt sein, ist der Standard für die Aufbewahrung und den Umgang mit flüssigen Gasen anzuwenden.
- Ein verbeulter, verrosteter oder beschädigter Gastank kann gefährlich sein und sollte vom Händler untersucht werden. Ein Gastank mit beschädigtem Hahn sollte nie verwendet werden.
- Der Heizer muss so aufgestellt sein, um einen Dunstabzug im Zylinder zu gewährleisten.
- Niemals einen Gastank ohne Regler am Heizer anschließen.

Leckage-Test

Die Gasanschlüsse werden auf Leckage untersucht, bevor der Heizer ausgeliefert wird. Ein kompletter Leckage-Test muss allerdings nach der Lieferung durchgeführt werden, auf Grund eines eventuell falschen Umgangs mit dem Gerät während der Lieferung.

- Stellen Sie eine Seifelösung auf einem Teil Reinigungsmittel und einem Teil Wasser her. Die Seifelösung kann mit einer Sprühflasche oder mit einer Bürste aufgetragen werden. Im Falle einer Leckage werden sich Seifenblasen bilden.
- Das gesamte System muss getestet werden.
- Stellen Sie den Regler zunächst auf OFF und drehen dann auf ON.
- Im Falle einer Leckage muss die Gaszufuhr sofort wieder abgestellt werden. Ziehen Sie alle undichten Verbindungen an und führen Sie den Test erneut durch.
- Beim Test niemals Rauchen.

Bedienung und Aufbewahrung

Anschalten des Heizers

1. Drücken Sie den Kontrollknopf und drehen ihn im Uhrzeigersinn auf die Position "OFF".
2. Öffnen Sie das Gasventil.
3. Drücken Sie den Kontrollknopf und drehen ihn gegen den Uhrzeigersinn auf die Position "IGNITE", dann auf "PILOT".
4. Wenn die Zündflamme brennt, drücken Sie den Kontrollknopf für weitere 30 Sekunden.

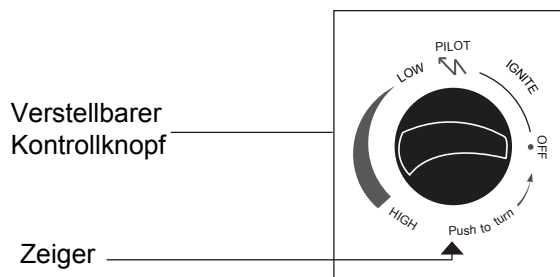
HINWEIS: Wenn die Zündflamme nicht zündet, drehen Sie den Kontrollknopf auf "OFF", schließen das Gasventil und warten 5 Minuten. Wiederholen Sie Schritt 2-4.

HINWEIS: Wenn die Zündflamme zwar zündet aber sofort wieder erlischt, drehen Sie den Kontrollknopf auf "OFF", schließen das Gasventil, warten 5 Minuten und wiederholen Schritt 2-3. Benutzen Sie nun ein Feuerzeug um die Zündflamme zu entzünden. Sobald die Flamme entzündet ist, drücken Sie den Kontrollknopf für 30 Sekunden.

5. Den Kontrollknopf nach 30 Sekunden los lassen und auf "LOW" stellen. Stellen Sie den Knopf auf "HIGH" um die Temperatur zu erhöhen.

Abschalten des Heizers

1. Schließen Sie das Gasventil.
2. Drehen Sie den Kontrollknopf mit dem Uhrzeigersinn auf "OFF".



OFF: die Heizung ist ausgeschaltet
HIGH: Höchster Stand
LOW: Niedrigster Stand

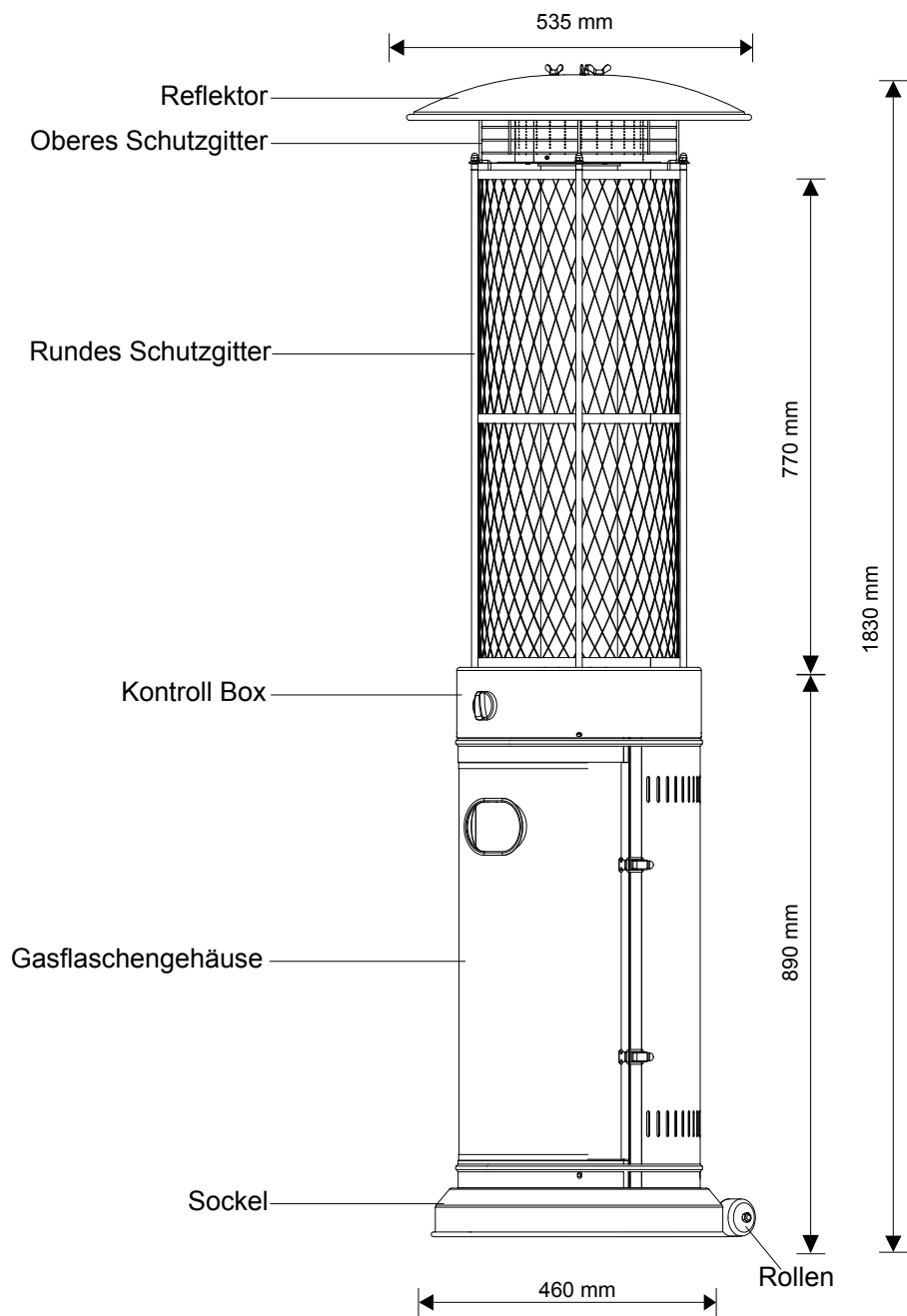
Aufbewahrung

1. Drehen Sie nach dem Benutzen oder im Falle einer Störung den Gashahn der Gaszufuhr immer ab.
2. Entfernen Sie den Druckregler und den Gasschlauch.
3. Den Gashahn immer auf Schäden und undichte Stellen untersuchen. Sollte ein Schaden am Gashahn festgestellt werden, so muss dieser vom Gashändler ausgewechselt werden.
4. Druckbehälter mit flüssigem Gas niemals im Keller oder an anderen Orten ohne ausreichende Luftzirkulation lagern.

Säuberung und Wartung

- Wischen Sie den entstandenen Staub nur mit einem weichen und feuchten Tuch ab. Benutzen Sie niemals brennbare oder ätzende Reinigungsmittel.
- Halten Sie die Heizfläche sauber.
- Schützen Sie den Heizer mit der optionalen Abdeckung, wenn er nicht im Einsatz ist.

Bestandteile



A. Konstruktion und Charakteristik

- Transportabler Terrassenheizer mit Gehäuse für Gasbehälter
- Gehäuse aus Stahl mit Pulverbeschichtung oder Edelstahl
- Gasschlauchanschlüsse mit Schraubverschluss
- Wärmeabgabe durch Reflektor

B. Spezifikationen

- Ausschließlich für Nutzung im Freien
- Ausschließlich für Propan oder Butan
- Max.: 11000 Watt
- Min.: 5000 Watt

Verbrauch:

GERÄTETYP:	I3+(G30/G31 28-30/37)		I3B/P(30)	I3B/P(50)	I3B/P(37)
GAS:	Butan (G30)	Propan (G31)	Butan, Propan oder Mischung	Butan, Propan oder Mischung	Butan, Propan oder Mischung
GASDRUCK:	28-30mbar	37 mbar	30 mbar	50mbar	37mbar
AUSGANGSDRUCK DRUCKMINDERER:	30mbar	37 mbar	30 mbar	50mbar	37mbar

- Inklusive CE Zertifikat

C. Tabelle der Öffnungen

GERÄTETYP:	I3+(G30/G31 28-30/37)		I3B/P(30)	I3B/P(50)	I3B/P(37)
GAS:	Butan (G30)	Propan (G31)	Butan, Propan oder Mischung	Butan, Propan oder Mischung	Butan, Propan oder Mischung
GASDRUCK:	28-30mbar	37 mbar	30 mbar	50mbar	37mbar
HEIZLEISTUNG:	11kW (G30:800g/h; G31:786g/h)				
GRÖÖE DER DÜSE:	1.75 mm für Hauptbrenner 0.22 mm für Zündbrenner		1.55 mm für Hauptbrenner 0.22 mm für Zündbrenner		1.6 mm für Hauptbrenner 0.22 mm für Zündbrenner
Der Marker. Zum Beispiel auf dem Injektor 1,75 zeigt an, dass die Größe des Injektors 1,75 mm ist.					

- Schlauch und Regulator müssen den lokalen Standards entsprechen.
- Ausgangsdruck im Regulator sollte mit Werten aus der Tabelle der Öffnungen übereinstimmen.
- Ein Schlauch von 0,6 m Länge wird benötigt.

PROBLEMLÖSUNG

<u>PROBLEM</u>	<u>URSACHE</u>	<u>LÖSUNG</u>
Keine Zündung	Der Gashahn ist geschlossen. Der Gastank ist leer. Gasventil verstopft. Luft im Leitungssystem. Lose Verschraubung	Öffnen Sie den Gashahn. Vollen Gastank nutzen. Ventil reinigen oder ersetzen. Luft aus System lassen. Schrauben festziehen
Zündflamme erlischt	Rückstände an Zündeinheit Lockere Verbindung Thermofühler defekt Leckage in Gasleitung Nicht ausreichend Brennstoffdruck	Betroffene Stelle reinigen Verbindungen festziehen Thermofühler ersetzen Verbindungen kontrollieren Gasflasche fast leer, diese ersetzen
Brenner zündet nicht	Nicht ausreichend Brennstoff Öffnungen blockiert Kontrollknopf auf "OFF" Thermofühler defekt Zündflammeinheit verbogen	Gasflasche fast leer, ersetzen Rückstände entfernen Kontrollknopf auf "ON " Thermofühler ersetzen Einheit in richtige Stellung bringen

Sollten Probleme bei der Inbetriebnahme oder beim Betrieb auftreten, versuchen Sie bitte nicht, das Gerät selbst zu bearbeiten, sondern wenden Sie sich an den Hersteller.

GGM Moebel International GmbH
Weinerpark 16
48607 Ochtrup (Germany)
Web: www.ggmmoebel.com
WhatsApp No.: +49 1515 177758

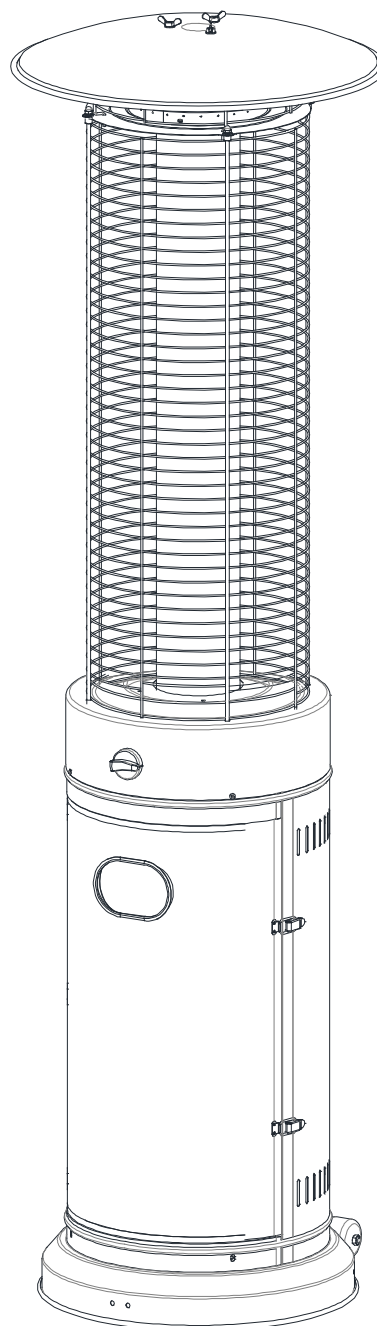
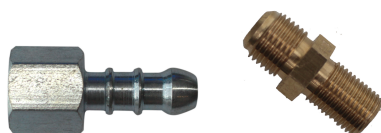
GLASS TUBE PATIO HEATER

INSTRUCTION MANUAL

MODEL: Fina. HS20. 180. E
Fina. HS20. 180. S

WARNING!

The standard nozzle and connector are for Germany. For other countries, they need to be changed by a professional technical company.



Keep the instructions for future reference

CE 19
0063

If the appliance is in case of any defaults or problems of assembly or use, please don't try to modify it by yourself, contact your supplier or distributor to solve it.

WARNING SAFETY RULES

PLEASE READ THE FOLLOWING SAFETY RULES PRIOR TO OPERATION OF THE HEATER

FOR YOUR SAFETY

If you smell gas:

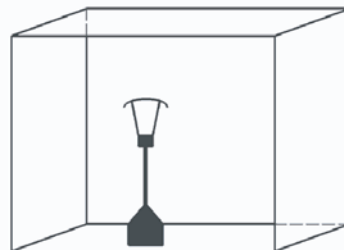
1. Shut off gas to the appliance.
2. Extinguish any open flame.
3. If odor continues, immediately call your gas supplier or your fire Department.

FOR YOUR SAFETY

1. Do not store or use gasoline or other flammable vapors and liquids in the vicinity of this or any other appliance.
2. An LP cylinder not connected for use shall not be stored in the vicinity of this or any other appliance.

WARNING

- 1) For use outdoors or in amply ventilated areas.
- 2) An amply ventilated area must have a minimum of 25 % of the surface area open.
- 3) The surface area is the sum of the walls surface.



WARNING: Improper installation, adjustment, alteration, service or maintenance Can cause injury or property damage. Read the installation, operating and maintenance instructions thoroughly before installing or servicing this equipment.

warning

Read the instructions before installation and use.

- This appliance must be installed and the gas cylinder stored in accordance with the regulations in force;
- Do not obstruct the ventilation holes of the cylinder housing;
- Do not move the appliance when in operation;
- Shut off the valve at the gas cylinder or the regulator before moving the appliance;
- The tubing or the flexible hose must be changed within the prescribed intervals;
- Use only the type of gas and the type of cylinder specified by the manufacturer;

The LP tank used with your patio heater must meet the following requirements:

Purchase LP tanks only with these required measurements:

(31.8cm) (diameter) x 58 cm) (tall) with 15kg capacity maximum.

-In case of violent wind particular attention must be taken against tilting of the appliance; Keep the appliance at least 1m from the gas cylinder.

A regulator (complies with EN16129:2013 and the national regulation) of the correct pressure corresponding to the appliance category.

Use 30mbar regulator for butane/propane under the category I3B/P(30).

Use 30mbar regulator for butane under the category I3+(28-30/37).

Use 37mbar regulator for propane under the category I3+(28-30/37).

Use 50mbar regulator for butane/propane under the category I3B/P(50).

It's recommended to use flexible hose that approved by EN16436:2014.

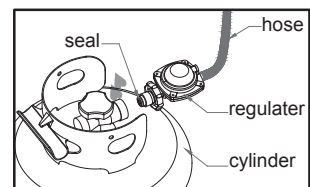
TABLE OF CONTENTS

Caution	1
Heater Stand and Location	2
Gas Requirements	2
Leakage Test	2
Operation and Storage	3
Cleaning and Care	4
Parts and Specifications	4
Problems Check List	6

CAUTION

PLEASE READ CAREFULLY THE FOLLOWING SAFETY GUIDELINES BEFORE OPERATION.

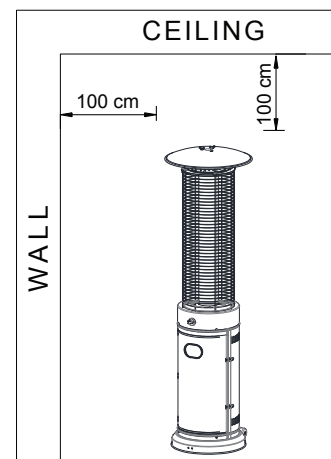
- Do not use the patio heater for indoors, as it may cause personal injury or property damage.
- This outdoor heater is not intended to be installed on recreational vehicles and/or boats.
- Installation and repair should be done by a qualified service person.
- Improper installation, adjustment, alteration can cause personal injury or property damage.
- Do not attempt to alter the unit in any manner.
- Never replace or substitute the regulator with any regulator other than the factory-suggested replacement.
- Do not store or use gasoline or other flammable vapors or liquids in the heater unit.
- The whole gas system, hose, regulator, pilot or burner should be inspected for leaks or damage before use, and at least annually by a qualified service person.
- All leak tests should be done with a soap solution. Never use an open flame to check for leaks.
- Do not use the heater until all connections have been leak tested.
- Turn off the gas valve immediately if smell of gas is detected. Turn Cylinder Valve OFF. If leak is at Hose/Regulator connection: tighten connection and perform another leak test. If bubbles continue appearing should be returned to hose's place of purchase. If leak is at Regulator/Cylinder Valve connection: disconnect, reconnect, and perform another leak check. If you continue to see bubbles after several attempts, cylinder valve is defective and should be returned to cylinder's place of purchase.
- Do not transport heater while it's operating.
- Do not move the heater after it has been turned off until the temperature has cooled down.
- Keep the ventilation opening of the cylinder enclosure free and clear of debris.
- Do not paint the radiant screen, control panel or top canopy reflector.
- Control compartment, burner and circulation air passageways of the heater must be kept clean. Frequent cleaning may be required as necessary.
- The LP tank should be turned off when the heater is not in use.
- Check the heater immediately if any of the following occurs:
 - The heater does not reach temperature.
 - The burner makes popping noise during use (a slight noise is normal when the burner is extinguished).
 - Smell of gas in conjunction with extreme yellow tipping of the burner flames.
- The LP regulator/hose assembly must be located out of pathways where people may trip over it or in area where the hose will not be subject to accidental damage.
- Any guard or other protective device removed for servicing the heater must be replaced before operating the heater.
- Adults and children should stay away from high temperature surface to avoid burns or clothing ignition.
- Children should be carefully supervised when they are in the area of the heater.
- Clothing or other flammable materials should not be hung on the heater or placed on or near the heater.
- To change the gas cylinder in a amply ventilated area, away from any ignition source (candle, cigarettes, other flame producing appliances, ...);
- To check that the regulator seal is correctly fitted and able to fulfill its function showed as photo right;
- To not obstruct the ventilation holes of the cylinder housing;
- To close the gas supply at the valve of the gas cylinder or the regulator after use;
- In the event of gas leakage, the appliance shall not be used or if alight, the gas supply shall be shut off and the appliance shall be investigated and rectified before it is used again;
- To check the hose at least once per month, each time the cylinder is changed, or each time before long time no use. If it shows signs of cracking, splitting or other deterioration it shall be exchanged for new hose of the same length and of the equivalent quality;
- The use of this appliance in enclosed areas can be dangerous and is PROHIBITED;
- Read the instructions before using this appliance. The appliance must be installed in accordance with the instructions and local regulations.
- For connection of hose and regulator, and connection of regulator and hose, please refer to photo showed above.



Hose/ Regulator connection and
Regulator / Cylinder connection

HEATER STAND AND LOCATION

- The heater is primarily for outdoor use only. Always ensure that adequate fresh air ventilation is provided.
- Always maintain proper clearance to non protected combustible materials i.e. top 100 cm and sides 100 cm minimum.
- Heater must be placed on level firm ground.
- Never operate heater in an explosive atmosphere like in areas where gasoline or other flammable liquids or vapors are stored.
- To protect heater from strong wind, anchor the base securely to the ground with screws.



GAS REQUIREMENTS

- Use propane, butane or their mixtures gas only.
- The pressure regulator and hose assembly to be used must conform to local standard codes.
- The installation must conform to local codes, or in the absence of local codes, with the standard for the storage and handling of liquid petroleum gases.
- A dented, rusted or damaged tank may be hazardous and should be checked by your tank supplier. Never use a tank with a damaged valve connection.
- The tank must be arranged to provide for vapor withdrawal from the operating cylinder.
- Never connect an unregulated tank to the heater.

LEAKAGE TEST

Gas connections on the heater are leak tested at the factory prior to shipment. A complete gas tightness check must be performed at the installation site due to possible mishandling in shipment or excessive pressure being applied to the heater.

- Make a soap solution of one part liquid detergent and one part water. The soap solution can be applied with a spray bottle, brush or rag. Soap bubbles will appear in case of a leak.
- The heater must be checked with a full cylinder.
- Make sure the safety control valve is in the OFF position.
- Turn the gas supply ON.
- In case of a leak, turn off the gas supply. Tighten any leaking fittings, then turn the gas supply on and re-check.
- Never leak test while smoking.

OPERATION AND STORAGE

TO TURN ON THE HEATER

1. Depress and turn control knob clockwise to OFF position.
2. Fully open gas valve.
3. Depress control knob and turn knob counter-clockwise to IGNITE position, then to PILOT position (You should hear a clicking sound).
4. Keep the control knob depressed last for 60 seconds, then turn the control knob back to 'OFF' position.
5. Repeat step 3 several times until the pilot lights.

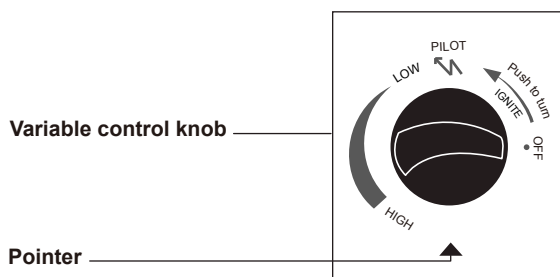
NOTE: If the pilot light has not ignited, turn heater control knob to OFF position, fully close gas valve, wait 5 minutes, then repeat steps 2–4 of the Lighting Instructions.

6. Push in and turn the control knob to LOW position, then release control knob. If you want a higher temperature, push in the control knob and turn counterclockwise to HIGH position.

Warning: *check that no broken on the glass is found before operation.*

TO TURN OFF THE HEATER

1. Fully close gas valve.
2. Turn control knob clockwise to OFF position.



OFF: the heater stop work
HIGH: maximum temperature position
LOW: minimum temperature position

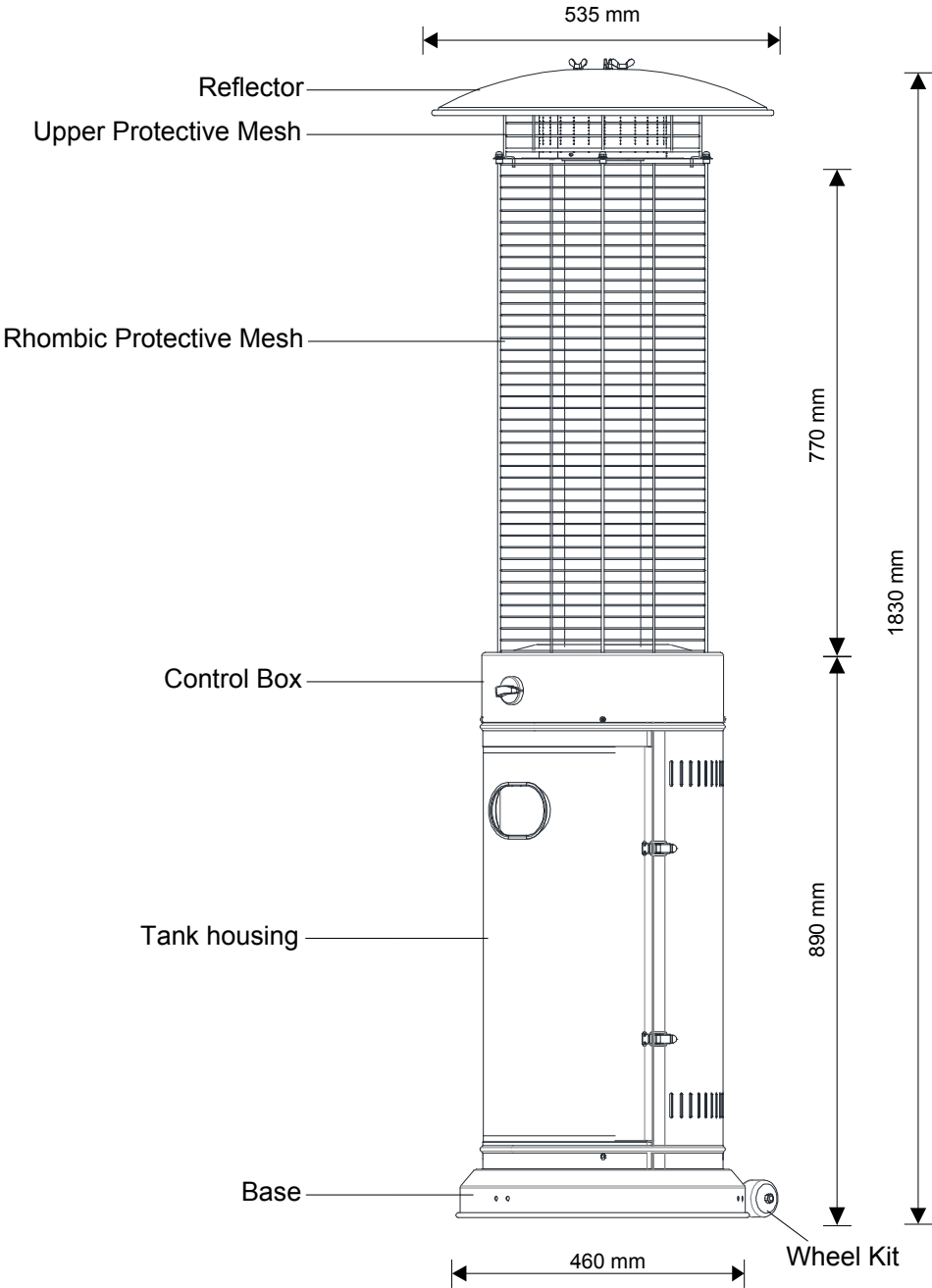
Storage

1. Always close the gas valve of the gas cylinder after use or in case of a disturbance.
2. Remove the pressure regulator and the hose.
3. Check the tightness of the gas valve and for damage. If you suspect a damage, have it changed by your gas dealer.
4. Never store liquid gas cylinder in a sub-terrain, or at places without adequate air ventilation.

CLEANING AND CARE

- Wipe off powder coated surfaces with soft, moist rag. Do not clean heater with cleaners that are combustible or corrosive.
- Remove debris from the burner to keep it clean and safe for use.
- Cover the burner unit with the optional protective cover when the heater is not in use.

PARTS AND SPECIFICATIONS



A. Construction and characteristics

- Transportable terrace/garden heater with tank housing.
- Casing in steel with powder-coating or in stainless steel.
- Gas hose connections with metal clamp (screw caps for Germany).
- Heat emission from reflector.

B. Specifications

- Use propane, butane or their mixtures gas only.
- Max. wattage: 11000 watts
- Min. wattage: 5000 watts
- Consumption:

APPLIANCE CATEGORY:	I ₃₊ (28-30/37)		I _{3B/P} (30)	I _{3B/P} (50)	I _{3B/P} (37)
TYPES OF GAS:	Butane	Propane	Butane, propane or their mixtures	Butane, propane or their mixtures	Butane, propane or their mixtures
GAS PRESSURE:	28-30mbar	37 mbar	30 mbar	50mbar	37mbar
OUTLET PRESSURE OF REGULATOR:	30mbar	37 mbar	30 mbar	50mbar	37mbar

- Using the proper regulator according to outlet pressure of regulator as showed in the table above.

C. Table of injector

APPLIANCE CATEGORY:	I ₃₊ (28-30/37)		I _{3B/P} (30)	I _{3B/P} (50)	I _{3B/P} (37)
TYPES OF GAS:	Butane	Propane	Butane, propane or their mixtures	Butane, propane or their mixtures	Butane, propane or their mixtures
GAS PRESSURE:	28-30mbar	37 mbar	30 mbar	50mbar	37mbar
TOTAL HEAT INPUT (Hs): (Qn)	11kW (G30:800g/h; G31:786g/h)				
INJECTOR SIZE:	1.75 mm for main burner 0.22 mm for pilot burner			1.55 mm for main burner 0.22 mm for pilot burner	1.6 mm for main burner 0.22 mm for pilot burner
The marking, for example, 1.75 on the injector, indicates that the size of injector is 1.75mm					

- The hose and regulator assembly must conform to local standard codes.
- Regulator outlet pressure should meet the corresponding appliance category in B. Specification.
- The appliance requires approved hose in 0.6 m length.

PROBLEMS CHECK LIST

<u>PROBLEM</u>	<u>PROBABLE CAUSE</u>	<u>SOLUTION</u>
Pilot will not light	Gas valve may be OFF Tank fuel empty Opening blocked Air in supply system Loose connections	Turn the gas valve ON Refill LPG tank Clean or replace opening Purge air from lines Check all fittings
Pilot will not stay on	Debris around pilot Loose connections Thermocouple bad Gas leak in line Lack of fuel pressure	Clean dirty area Tighten connections Replace thermocouple Check connections Tank near empty. Refill LPG tank.
Burner will not light	Pressure is low Opening blocked Control not ON Thermocouple bad Pilot light assembly bent Not in correct location	Tank near empty. Refill LPG tank. Remove and clean Turn valve to ON Replace thermocouple Place pilot properly Position properly and retry

If the appliance is in case of any defaults or problems of assembly or use, please don't try to modify it by yourself, contact your supplier or distributor to solve it.

GGM Moebel International GmbH
Weinerpark 16
48607 Ochtrup (Germany)
Web: www.ggmmoebel.com
WhatsApp No.: +49 1515 1777758