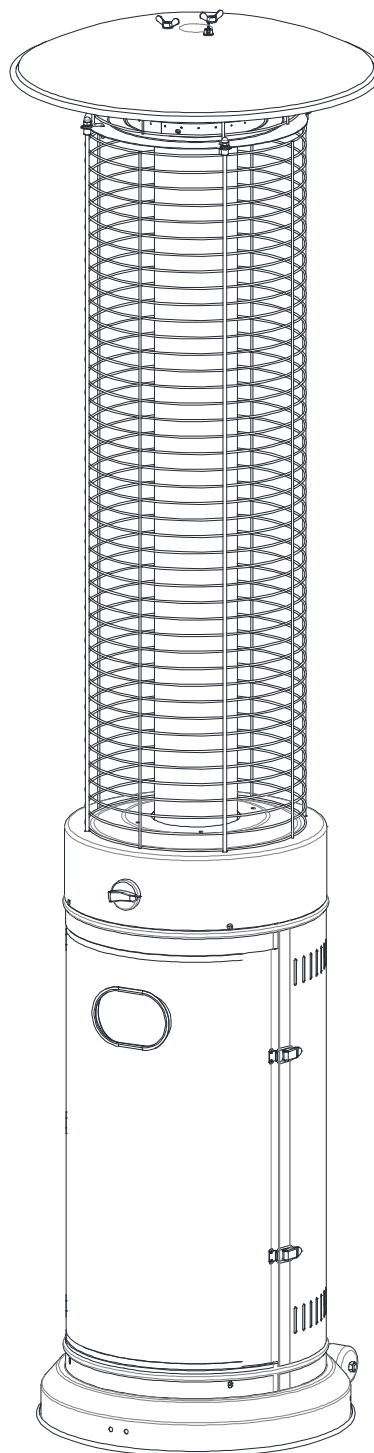


TERRASSEN-HEIZSTRAHLER BEDIENUNGSANLEITUNG

MODELL: Fina. HS20. 210. E+
Fina. HS20. 210. S+

WARNUNG!

Die Standarddüse und der Anschluss sind für Deutschland. Für andere Länder müssen sie von einem professionellen technischen Fachbetrieb ausgetauscht werden.



Bewahren Sie die Anleitung zum späteren Nachschlagen auf.  23
0063

Wenn das Gerät irgendwelche Fehler oder Probleme bei der Montage oder Verwendung aufweist, versuchen Sie bitte nicht, es selbst zu ändern, sondern wenden Sie sich an Ihren Lieferanten oder Händler, um das Problem zu lösen.

Warnung - Sicherheitsregeln

Bitte lesen Sie vor dem Gebrauch die folgenden Sicherheitshinweise.

FÜR IHRE SICHERHEIT

Bei Gasgeruch:

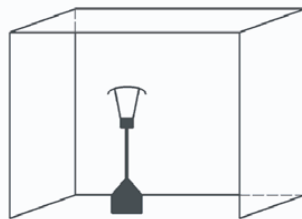
1. Stoppen Sie die Gaszufuhr.
2. Löschen Sie jegliche Flammen.
3. Sollte der Gasgeruch weiterhin vorhanden sein, benachrichtigen Sie sofort Ihren Gaslieferanten oder Ihre Feuerwehr.

FÜR IHRE SICHERHEIT

1. Lagern Sie kein Benzin oder andere entflammbare Gase oder Flüssigkeiten in der Nähe dieses Gerätes.
2. Lagern Sie die nicht genutzten Gasflaschen nicht in der Nähe dieser oder anderer Geräte.

WARNUNG

1. Dieser Heizstrahler ist nur zum Einsatz im Freien oder in gut ventilerten Räumen bestimmt.
2. Ein gut ventilierter Raum muss zu mindestens 25 % der gesamten Fläche des Raumes geöffnet sein.
3. Die gesamte Fläche des gesamten Raumes entspricht der Summe aller Oberflächen der jeweiligen Wände.



WARNUNG

Unsachgemäße Montage, Einstellung, Veränderung oder Wartung kann zu Verletzungen oder Sachschäden führen. Lesen Sie die Montage-, Bedienungs- und Wartungsanleitung sorgfältig durch, bevor Sie das Gerät montieren oder warten.

WARNUNG

Bitte lesen Sie vor der Montage und dem Gebrauch die folgenden Hinweise.

1. Die Montage dieses Geräts und die Lagerung der Gasflasche müssen gemäß den geltenden Vorschriften erfolgen.
2. Blockieren Sie nicht die Ventilationslöcher im Gehäuse der Gasflasche.
3. Bewegen Sie das Gerät keinesfalls, wenn es in Benutzung ist.
4. Schließen Sie das Ventil an der Gasflasche oder am Regler, bevor Sie das Gerät bewegen.
5. Die Rohre und Schläuche müssen in den angegebenen Intervallen gewechselt werden.
6. Verwenden Sie nur die vom Hersteller empfohlene Art vom Gas und Gasflasche.
7. Die mit Ihrem Heizstrahler verwendete Gasflasche muss folgende Anforderungen erfüllen:
Kaufen Sie die Gasflasche nur mit diesen Abmessungen:
31.8cm (Durchmesser) x 58cm (Höhe) mit einer maximalen Kapazität von 15 kg.
8. Bei starkem Wind muss besonders darauf geachtet werden, dass das Gerät nicht kippt.
9. Halten Sie den Heizstrahler mindestens 1 m von der Gasflasche entfernt.

Ein Regler (entspricht der EN16129:2013 und den nationalen Vorschriften) mit dem richtigen Druck entsprechend der Kategorie des Geräts.

Verwenden Sie einen 30-mbar-Druckregler für Butan/Propan unter der Kategorie I3B/P (30).

Verwenden Sie einen 30-mbar-Druckregler für Butan unter der Kategorie I3+(28-30/37).

Verwenden Sie einen 37-mbar-Druckregler für Propan unter der Kategorie I3+(28-30/37).

Verwenden Sie einen 50-mbar-Druckregler für Butan/Propan unter der Kategorie I3B/P(50).

Es wird empfohlen, einen flexiblen Schlauch zu verwenden, der gemäß EN 16436:2014 zugelassen ist.

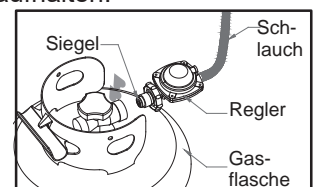
Inhaltsverzeichnis

Warnung	1
Standort des Terrassen-Heizstrahlers	2
Gasanforderungen	2
Leckage-Test	2
Bedienung und Aufbewahrung	3
Säuberung und Wartung	4
Ersatzteile und Spezifikationen	4
Montageteile	6
Montageverfahren	8
Probleme-Checkliste	14

Warnung

Bitte lesen Sie vor dem Gebrauch die folgenden Sicherheitshinweise.

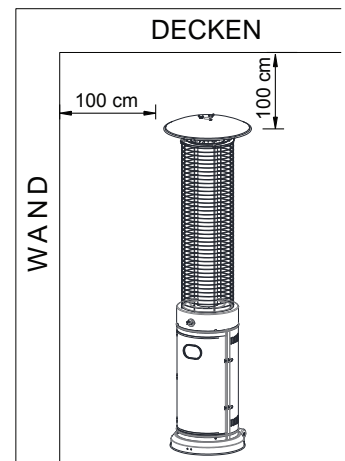
1. Verwenden Sie den Terrassenheizstrahler nicht in Innenräumen, da dies zu Verletzungen oder Sachschäden führen könnte.
2. Der Heizstrahler ist nicht dazu konzipiert, auf Fahrzeugen oder Boten aufgestellt zu werden.
3. Die Montage und Reparatur sollte von qualifizierten Personen durchgeführt werden.
4. Unsachgemäße Montage, Einstellung, Veränderung oder Wartung kann zu Verletzungen oder Sachschäden führen.
5. Das Gerät darf in keiner Weise verändert werden.
6. Ersetzen Sie den Regler niemals durch einen anderen Regler als den vom Hersteller empfohlenen.
7. Lagern oder verwenden Sie kein Benzin oder andere brennbare Dämpfe oder Flüssigkeiten im Gerät.
8. Das gesamte Gassystem, der Schlauch, der Regler, die Zündung oder der Brenner sollten vor dem Gebrauch und mindestens einmal jährlich von einer qualifizierten Serviceperson auf Lecks oder Schäden überprüft werden.
9. Alle Leckage-Tests sollten mit einer Seifenlösung durchgeführt werden. Verwenden Sie niemals eine offene Flamme, um die Leckage zu prüfen.
10. Benutzen Sie den Heizstrahler erst dann, wenn alle Anschlüsse auf Leckage geprüft worden sind.
11. Drehen Sie das Gasventil sofort ab, wenn Sie Gasgeruch wahrnehmen. Drehen Sie das Gasflaschenventil auf OFF. Wenn die Leckage an der Schlauch-/Reglerverbindung liegt: Ziehen Sie die Verbindung fest und führen Sie einen weiteren Leckage-Test durch. Wenn weiterhin Blasen auftreten, sollte der Schlauch an die Verkaufsstelle zurückgeschickt werden. Wenn die Leckage an der Regler/Gasflaschenventil-Verbindung liegt: Trennen Sie die Verbindung, schließen Sie sie wieder an und führen Sie einen weiteren Leckage-Test durch. Wenn nach mehreren Versuchen weiterhin Blasen auftreten, ist das Gasflaschenventil defekt und sollte an den Händler zurückgeschickt werden, bei dem die Flasche gekauft wurde.
12. Transportieren Sie den Heizstrahler nicht, während er in Betrieb ist.
13. Bewegen Sie den Heizstrahler nach dem Abschalten nicht, bis sich die Temperatur abgekühlt hat.
14. Halten Sie die Belüftungsöffnung des Gasflaschengehäuses frei von Verschmutzungen.
15. Streichen Sie nicht den Strahlungsschirm, das Bedienungspaneel oder den oberen Reflektor.
16. Das Steuerfach, der Brenner und die Umluftkanäle des Heizstrahlers müssen sauber gehalten werden. Eine häufige Reinigung kann je nach Bedarf erforderlich sein.
17. Die Gasflasche sollte abgeschaltet werden, wenn der Heizstrahler nicht in Gebrauch ist.
18. Überprüfen Sie den Heizstrahler sofort, wenn einer der folgenden Fälle eintritt:
 - Der Heizstrahler erreicht die Temperatur nicht.
 - Der Brenner macht während des Betriebs knallende Geräusche (ein leichtes Geräusch ist normal, wenn der Brenner ausgeschaltet wird).
 - Gasgeruch in Verbindung mit extremer Gelbfärbung der Brennerflamme.
19. Gasregler und Gasschlauch müssen außerhalb von Wegen liegen, über die Personen stolpern könnten, oder in einem Bereich, in dem der Schlauch nicht versehentlich beschädigt werden kann.
20. Alle Schutzvorrichtungen, die zur Wartung des Heizstrahlers entfernt wurden, müssen vor der Inbetriebnahme des Heizstrahlers wieder angebracht werden.
21. Erwachsene und Kinder sollten sich von hoch erhitzten Oberflächen fernhalten, um Verbrennungen oder die Entzündung von Kleidung zu vermeiden.
22. Kinder sollten sorgfältig beaufsichtigt werden, wenn sie sich in der Nähe des Heizstrahlers aufhalten.
23. Kleidung oder andere brennbare Materialien sollten nicht an den Heizstrahler gehängt oder auf oder in der Nähe des Heizstrahlers abgelegt werden.
24. Wechseln Sie die Gasflasche in einem gut belüfteten Bereich, entfernt von jeder Zündquelle (Kerzen, Zigaretten, andere flammenerzeugende Geräte, ...).
25. Prüfen Sie, ob die Dichtung des Reglers korrekt montiert ist und ihre Funktion erfüllen kann (siehe Foto rechts).
26. Die Lüftungsöffnungen des Gasflaschengehäuses dürfen nicht verdeckt werden.
27. Schließen Sie nach dem Gebrauch die Gaszufuhr am Ventil der Gasflasche oder am Regler.
28. Im Falle einer Gasleckage darf das Gerät nicht benutzt werden, oder wenn es brennt, ist die Gaszufuhr zu unterbrechen und das Gerät zu untersuchen und zu reparieren, bevor es wieder benutzt wird.
29. Prüfen Sie den Schlauch mindestens einmal im Monat, bei jedem Gasflaschenwechsel oder vor jedem längeren Nichtgebrauch. Zeigt er Anzeichen von Rissen, Rissbildung oder sonstiger Verschlechterung, so ist er gegen einen neuen Schlauch gleicher Länge und Qualität auszutauschen.
30. Die Verwendung dieses Geräts in geschlossenen Räumen kann gefährlich sein und ist **VERBOTEN**.
31. Lesen Sie die Anleitung, bevor Sie das Gerät benutzen. Das Gerät muss in Übereinstimmung mit der Anleitung und den örtlichen Vorschriften installiert werden.
32. Für die Verbindung von Schlauch und Regler sowie für die Verbindung von Regler und Schlauch siehe das oben gezeigte Foto.



Schlauch-/ Regleranschluss und
Regler-/ Gasflaschenanschluss

Standort des Terrassen-Heizstrahlers

1. Der Heizstrahler ist nur für den Freiluftgebrauch konzipiert. Adäquate Frischluftzufuhr muss immer gewährleistet sein.
2. Halten Sie immer einen angemessenen Abstand zu ungeschützten brennbaren Materialien einhalten, d.h. oben 100 cm und an den Seiten mindestens 100 cm.
3. Der Heizstrahler muss auf ebenem, festem Boden aufgestellt werden.
4. Betreiben Sie den Heizstrahler niemals in einer explosionsgefährdeten Umgebung, z. B. in Bereichen, in denen Benzin oder andere entflammbare Flüssigkeiten oder Dämpfe gelagert werden.
5. Um den Heizstrahler vor starkem Wind zu schützen, verankern Sie den Sockel fest mit mit Schrauben im Boden verankern.



Gasanforderungen

1. Verwenden Sie nur Propan, Butan oder deren Gemische.
2. Der zu verwendende Druckregler und die Schlauchleitung müssen den örtlichen Vorschriften entsprechen.
3. Die Installation muss den örtlichen Vorschriften oder, falls keine örtlichen Vorschriften bestehen, den Normen für die Lagerung und Handhabung von Flüssiggasen entsprechen.
4. Eine verbeulte, verrostete oder beschädigte Gasflasche kann eine Gefahr darstellen und sollte von Ihrem Gasflaschenlieferanten überprüft werden. Verwenden Sie niemals eine Gasflasche mit einem beschädigten Ventilanschluss.
5. Die Gasflasche muss so beschaffen sein, dass die Dämpfe aus der Betriebsflasche abgeleitet werden können.
6. Schließen Sie niemals eine unregulierte Gasflasche an den Heizstrahler an.

Leckage-Test

Die Gasanschlüsse des Heizstrahlers werden vor dem Versand im Werk auf Leckage geprüft. Eine vollständige Gasdichtheitsprüfung muss am Installationsort durchgeführt werden, da der Heizstrahler möglicherweise falsch transportiert oder mit übermäßigem Druck beaufschlagt wurde.

1. Stellen Sie eine Seifenlösung aus einem Teil Flüssigwaschmittel und einem Teil Wasser her. Die Seifenlösung kann mit einer Sprühflasche, einer Bürste oder einem Lappen aufgetragen werden. Im Falle einer Leckage treten Seifenblasen auf.
2. Der Heizstrahler muss mit einem vollen Zylinder geprüft werden.
3. Vergewissern Sie sich, dass das Sicherheitsventil in der Stellung OFF steht.
4. Schalten Sie die Gaszufuhr EIN.
5. Im Falle einer Leckage die Gaszufuhr abstellen. Ziehen Sie alle undichten Armaturen nach, schalten Sie die Gaszufuhr wieder ein und prüfen Sie erneut.
6. Führen Sie niemals eine Leckageprüfung durch, während Sie rauchen.

Bedienung und Aufbewahrung

Einschalten des Heizstrahlers

1. Drücken Sie den Kontrollknopf und drehen Sie ihn im Uhrzeigersinn auf die Position OFF.
2. Öffnen Sie das Gasventil vollständig.
3. Drücken Sie den Kontrollknopf und drehen Sie ihn gegen den Uhrzeigersinn auf die Position IGNITE und dann auf die Position PILOT (Sie sollten ein Klickgeräusch hören).
4. Halten Sie den Kontrollknopf 60 Sekunden lang gedrückt und drehen Sie dann den Kontrollknopf zurück auf die Position OFF.
5. Wiederholen Sie Schritt 3 mehrmals, bis die Zündflamme aufleuchtet.

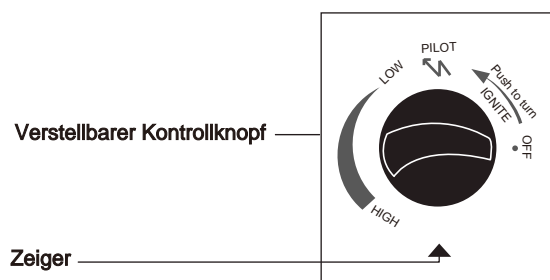
HINWEISE: Wenn die Zündflamme nicht gezündet hat, drehen Sie den Kontrollknopf des Heizstrahlers auf die Position OFF, schließen Sie das Gasventil vollständig, warten Sie 5 Minuten und wiederholen Sie dann die Schritte 2 - 4 der Beleuchtungsanleitung.

6. Drücken Sie den Kontrollknopf hinein und drehen Sie ihn auf die Position LOW, dann lassen Sie den Kontrollknopf los. Wenn Sie eine höhere Temperatur wünschen, drücken Sie den Kontrollknopf hinein und drehen Sie ihn gegen den Uhrzeigersinn auf die Position HIGH.

WARNUNG: Vergewissern Sie sich vor dem Betrieb, dass keine Glasscherben vorhanden sind.

Abschalten des Heizstrahlers

1. Schließen Sie das Gasventil vollständig.
2. Drehen Sie den Kontrollknopf im Uhrzeigersinn auf die Position OFF.



OFF: Der Heizstrahler funktioniert nicht.
HIGH: maximale Temperaturposition
LOW: minimale Temperaturposition

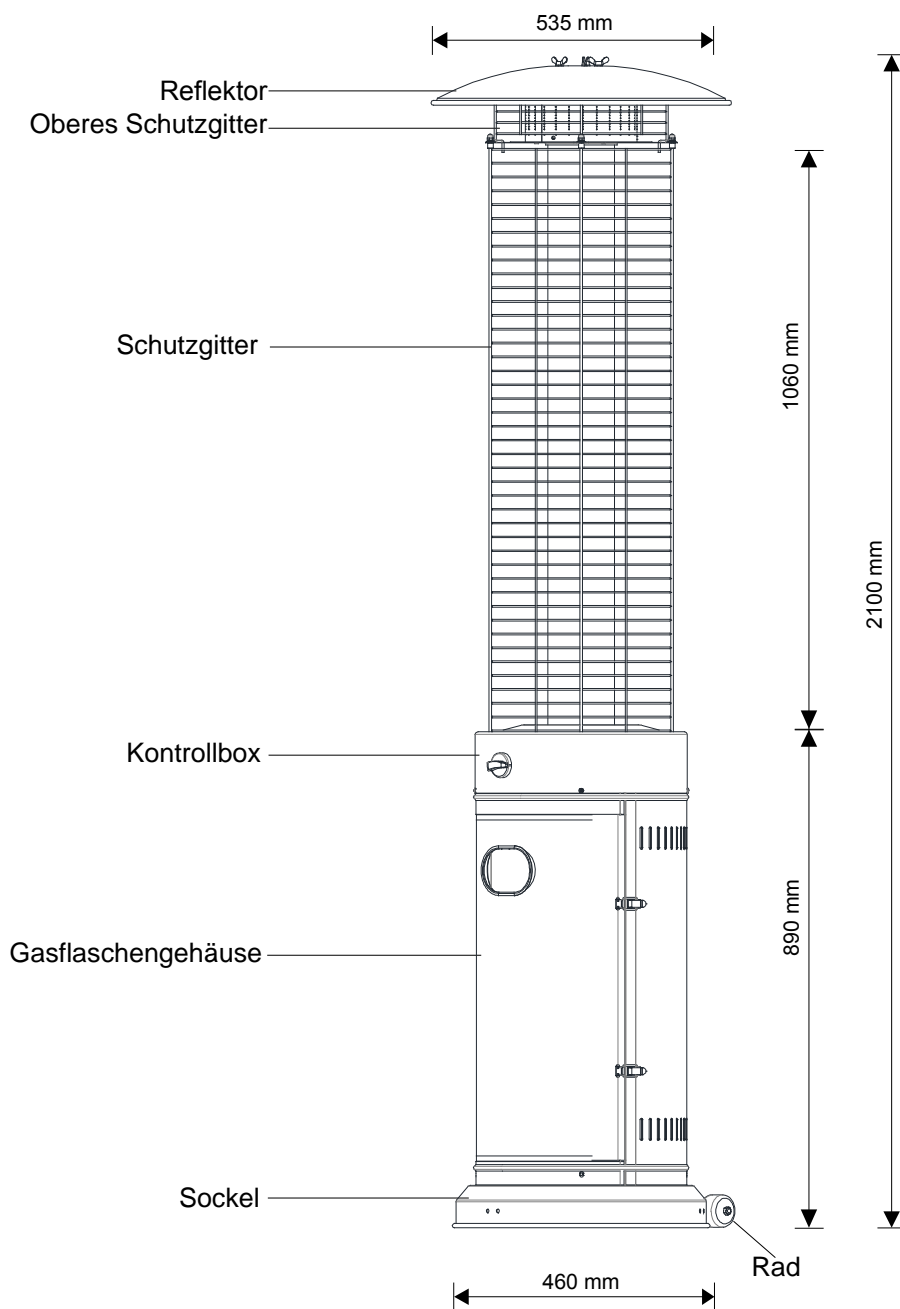
Lagerung

1. Schließen Sie nach dem Gebrauch oder im Falle einer Störung immer das Gasventil der Gasflasche.
2. Entfernen Sie den Druckregler und den Schlauch.
3. Prüfen Sie das Gasventil auf Dichtheit und Beschädigungen. Wenn Sie eine Beschädigung vermuten, lassen Sie es von Ihrem Gashändler auswechseln.
4. Lagern Sie die Flüssiggasflasche niemals in einem Untergeschoss oder an Orten ohne ausreichende Belüftung.

Säuberung und Wartung

1. Wischen Sie pulverbeschichtete Oberflächen mit einem weichen, feuchten Lappen ab. Reinigen Sie den Heizstrahler nicht mit Reinigungsmitteln, die brennbar oder korrosiv sind.
2. Entfernen Sie Verunreinigungen vom Brenner, um ihn sauber und sicher für den Gebrauch zu halten.
3. Decken Sie die Brenneinheit mit der optionalen Schutzabdeckung ab, wenn der Heizstrahler nicht in Gebrauch ist.

Ersatzteile und Spezifikationen



1. Konstruktion und Merkmale

- Transportabler Heizstrahler für Terrasse und Garten mit Gasflasche.
- Gehäuse aus Stahl mit Pulverbeschichtung oder aus rostfreiem Stahl.
- Gasschlauchanschlüsse mit Metallschelle (Schraubkappen für Deutschland).
- Wärmeabgabe durch den Reflektor.

2. Spezifikationen

- Verwenden Sie nur Propan, Butan oder deren Mischungen.
- Maximale Leistung: 15000 Watt
- Verbrauch:

GERÄTEKATEGORIE	I3+(28-30/37)		I3B/P(30)	I3B/P(50)	I3B/P(37)
GASTARTEN	Butan	Propan	Butan, Propan oder Mischungen	Butan, Propan oder Mischungen	Butan, Propan oder Mischungen
GASDRUCK	28-30mbar	37mbar	30mbar	50mbar	37mbar
AUSGANGSDRUCK DES REGLERS	30mbar	37mbar	30mbar	50mbar	37mbar

- Verwenden Sie den richtigen Regler entsprechend dem Ausgangsdruck des Reglers, wie in der Tabelle oben angegeben.

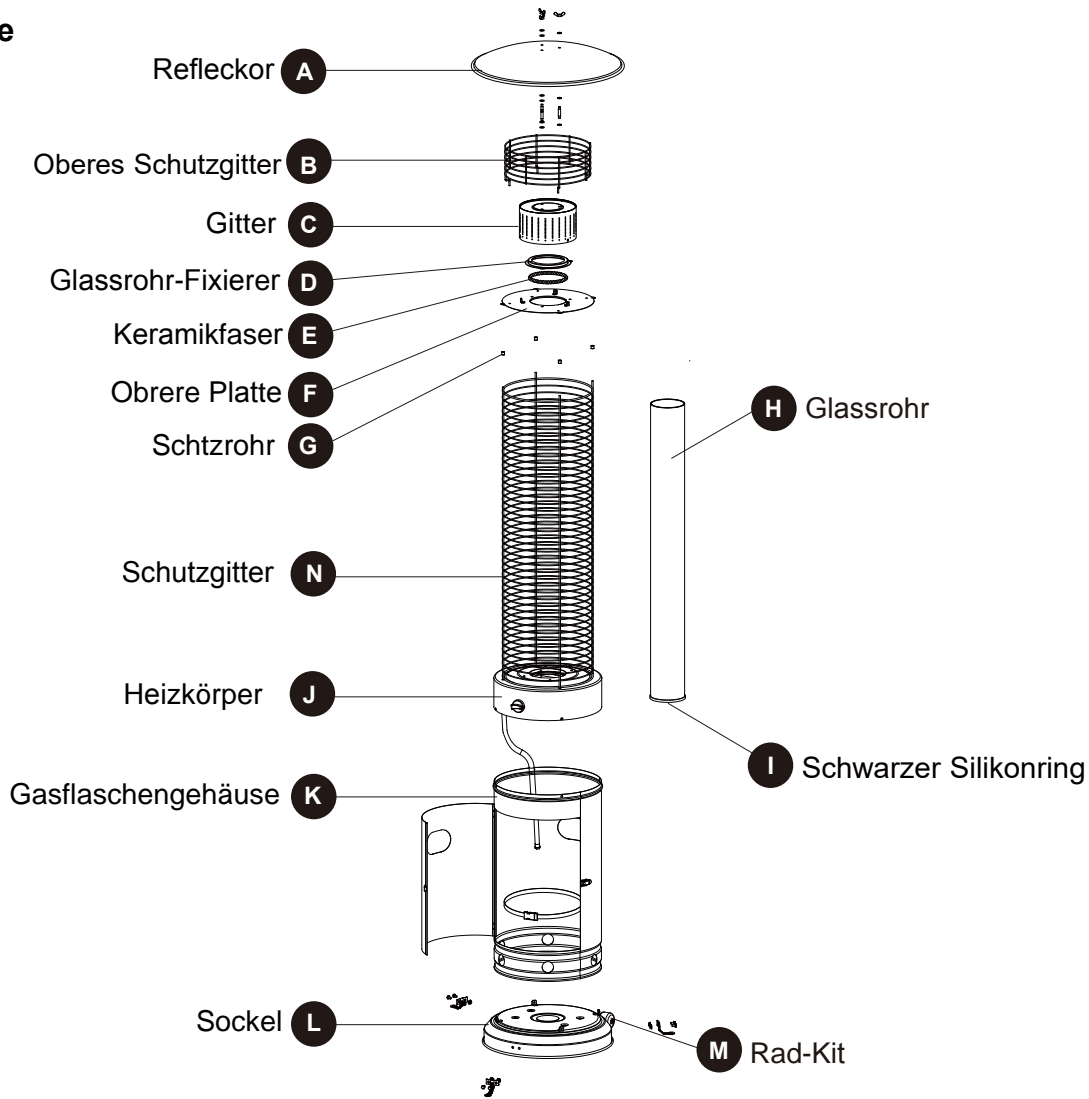
3. Tabelle der Düse

GERÄTEKATEGORIE	I3+(28-30/37)		I3B/P(30)	I3B/P(50)	I3B/P(37)
GASTARTEN	Butan	Propan	Butan, Propan oder Mischungen	Butan, Propan oder Mischungen	Butan, Propan oder Mischungen
GASDRUCK	28-30mbar	37mbar	30mbar	50mbar	37mbar
GESAMTHEIZLEISTUNG (Hs): (Qn)	15kW (G30:1091g/h; G31:1072g/h)				
GRÖSSE DER DÜSE:	1,90mm für Hauptbrenner 0,22mm für Zündbrenner			1,70mm für Hauptbrenner 0,22mm für Zündbrenner	1,82mm für Hauptbrenner 0,22mm für Zündbrenner
Die Marke, z.B. 1.90 auf der Düse, bedeutet, dass die Größe der Düse 1,90 mm beträgt.					

- Die Schlauch- und Reglereinheit muss den örtlichen Normen entsprechen.
- Der Ausgangsdruck des Reglers muss der entsprechenden Gerätekategorie in der Tabelle entsprechen.
- Das Gerät erfordert einen zugelassenen Schlauch mit einer Länge von 0,6 m.

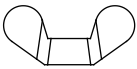
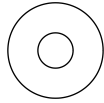
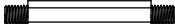
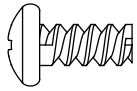
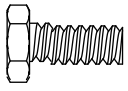

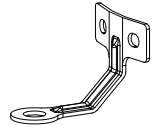

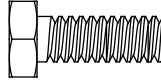

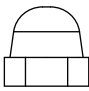
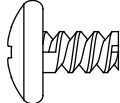
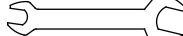
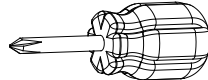
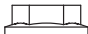
Montageteile

Teileliste



Nr.	Teilenname	Menge
A	Reflektor	1x
B	Oberes Schutzgitter	1x
C	Gitter	1x
D	Glasrohr-Fixierer	1x
E	Keramikfaser	1x
F	Obere Platte	1x
G	Schutzrohr	4x
H	Glasrohr	1x
I	Schwarzer Silikonring	1x
J	Heizkörper	1x
K	Gasflaschengehäuse	1x
L	Sockel	1x
M	Rad-Kit	1x
N	Schutzgitter	1x

Hardware

AA	BB	CC	DD	EE
	 Unterlegscheibe Φ6		 Schraube M5x10mm	 Schraube M6x12mm
Flügelmutter		Bolzen		
3x	19x	3x	11x	6x
FF	GG	HH	II	JJ
			 Schraube M8x16mm	 Federunterleg- scheibe Φ6
Mutter M6	Bodenbefestiger	Flanschmutter M8		
6x	3x	2x	2x	4x
KK	LL	MM	NN	OO
	 Schraube 3/16"		 Schraubendreher	 Flanschmutter M6
Hutmutter		Schraubenschlüssel		
4x	3x	1x	1x	4x

Benötigte Werkzeuge

1. Sprühflasche mit Seifenlösung für Leckage-Test
2. Kreuzschlitzschraubendreher mit mittlerer Klinge

Montageverfahren

1. Montage des Bodenfixierers und des Rad-Kits

1-1. Um den Heizstrahler vor starkem Wind zu schützen, sollten Sie den Sockel mit Schrauben fest im Boden verankern.

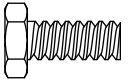
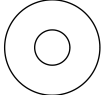
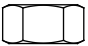
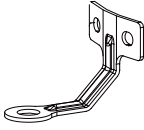

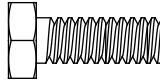
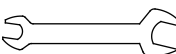
(1) Drehen Sie den Sockel um und befestigen Sie den Bodenbefestiger mit Schrauben M6x12mm und Unterlegscheiben $\Phi 6$ am Sockel, wie in der Abbildung gezeigt.

(2) Sichern Sie den Bodenbefestiger mit Muttern M6.

(3) Befestigen Sie zwei weitere Bodenbefestiger mit Schrauben und Muttern und drehen Sie den Sockel um.

1-2. Richten Sie die Löcher an der Halterung des Rad-Kits mit den entsprechenden Löchern am Sockel aus und stecken Sie dann die Schrauben M8x16mm durch die Löcher. Ziehen Sie die Schrauben mit Flanschmutter M8 handfest an. Achten Sie darauf, dass das Rad-Kit parallel zum Sockel steht.

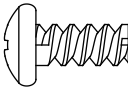
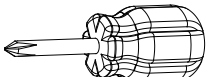
Verwendete Hardware

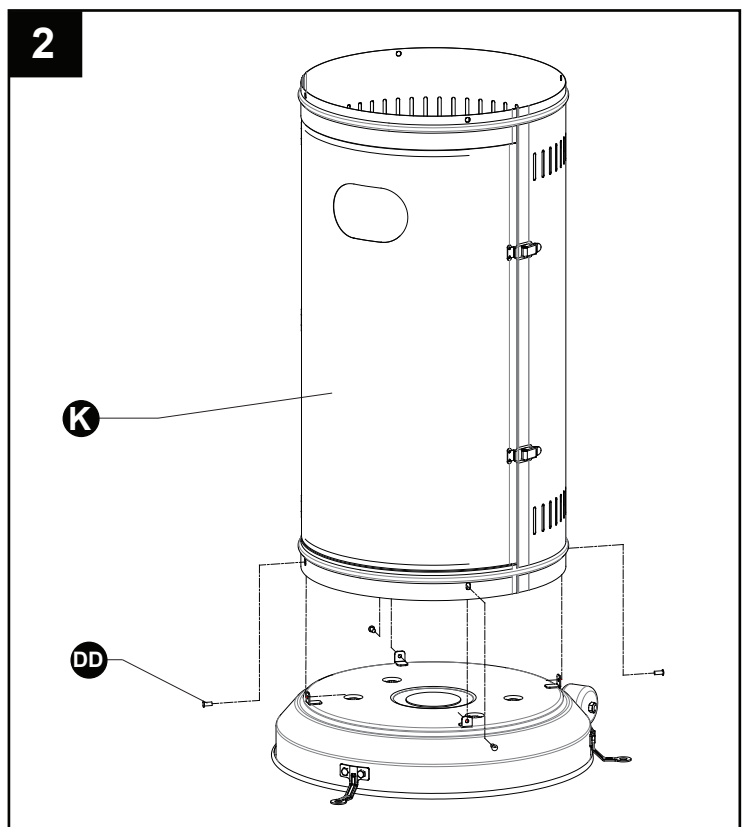
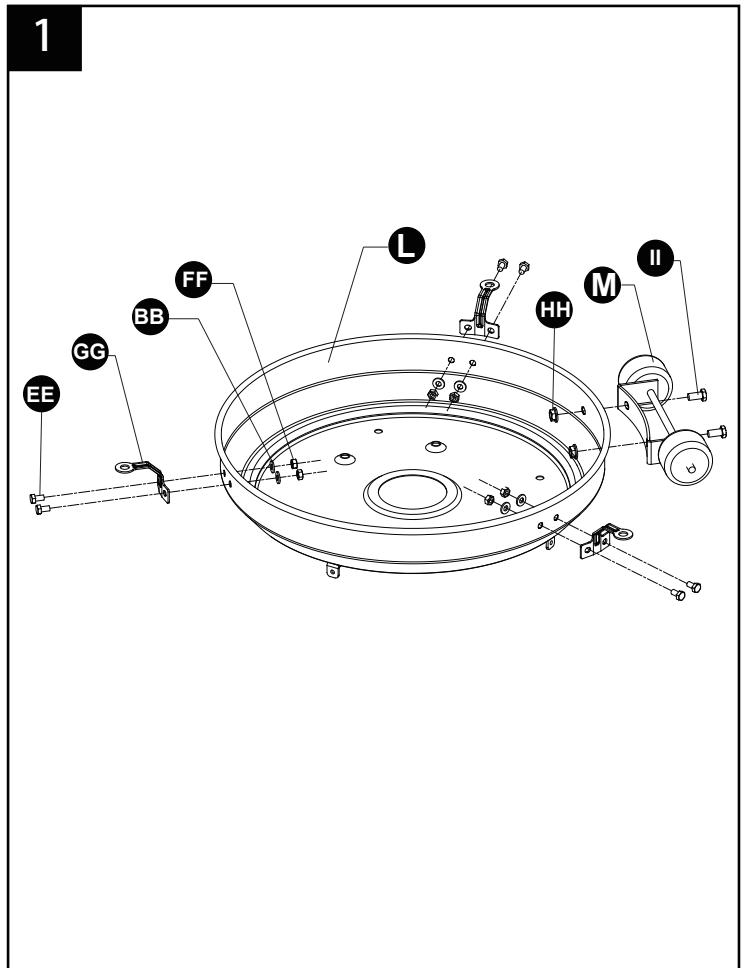
EE	Schraube M6x12mm		6x
BB	Unterlegscheibe $\Phi 6$		6x
FF	Mutter M6		6x
GG	Bodenbefestiger		3x
HH	Flanschmutter M8		2x
II	Schraube M8x16mm		2x
MM	Schraubenschlüssel		1x

2. Montage des Gasflaschengehäuses

Befestigen Sie das Gasflaschengehäuse am Sockel mit 4 Schrauben M5x10mm.

Verwendete Hardware

DD	Schraube M5x10mm		4x
NN	Schraubendreher		1x

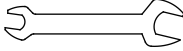


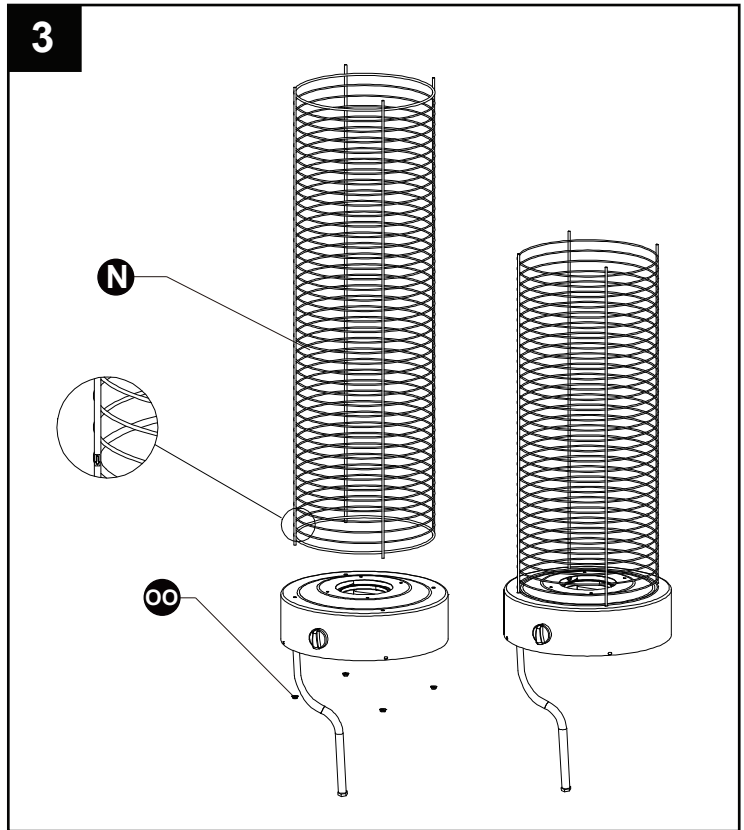
3. Montage des Schutzgitters

Entfernen Sie die Bänder, die den Schlauch binden und montieren Sie das mit 4 M6 Flanschmutter auf dem Heizkörper wie in der Abbildung gezeigt, ist es notwendig, die die Richtung des Schutzgitters zu unterscheiden.

Verwendete Hardware

OO Flanschmutter M6  4x

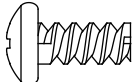
MM Schraubenschlüssel  1x

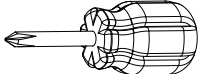


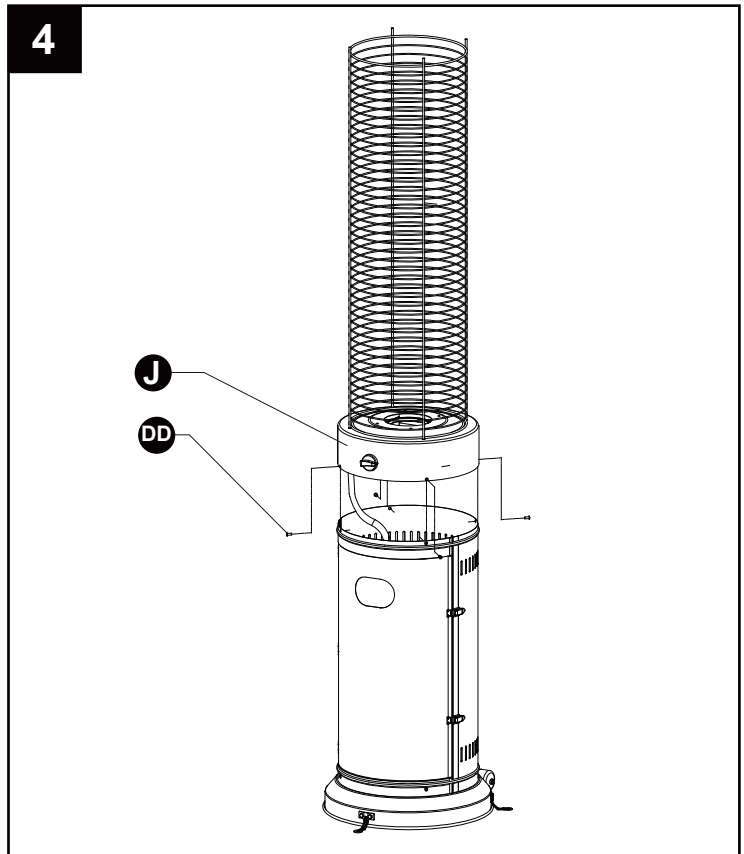
4. Montage des Heizkörpers

Befestigen Sie den Heizkörper am Gasflaschengehäuse mit 4 Schrauben M5x10mm.

Verwendete Hardware

DD Schraube M5x10mm  4x

NN Schraubendreher  1x



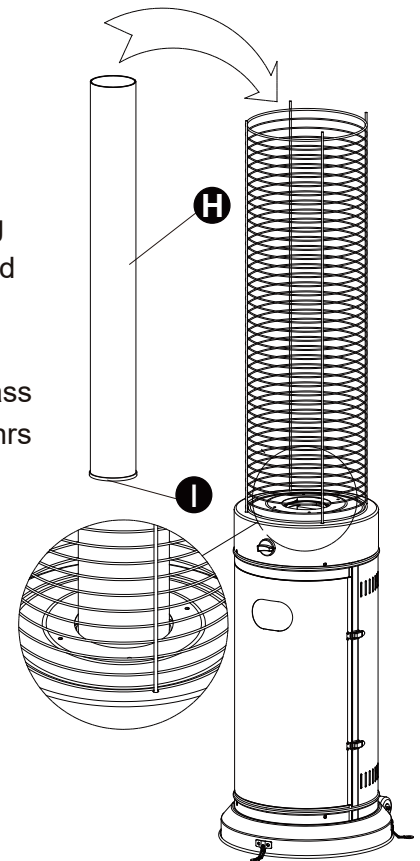
5. Montage des Glasrohrs

Setzen Sie das Glasrohr vorsichtig ein, indem Sie es anheben und durch das mittlere Loch in der oberen Platte einführen. Vergewissern Sie sich, dass der schwarze Silikonring wie abgebildet am unteren Rand des Glasrohrs angebracht ist. Schieben Sie das Glasrohr durch das Loch der unteren Plattenabdeckung und auf die mittlere Platte. Überprüfen Sie, ob das Glasrohr richtig positioniert ist und die Mittelbohrung der mittleren Platte vollständig abdeckt.

WARNUNG! Der schwarze Silikonring muss vor dem Betrieb des Heizstrahlers angebracht werden.

5

Legen Sie zur Erleichterung der Installation den schwarzen Silikonring auf die Mittelplatte und setzen Sie dann das Glasrohr ein. Achten Sie darauf, dass der Rand des Glasrohrs fest im schwarzen Silikonring sitzt.



6. Montage der oberen Platte

6-1. Befestigen Sie die 4 Schutzrohre an den Fäden des Schutzgitters.

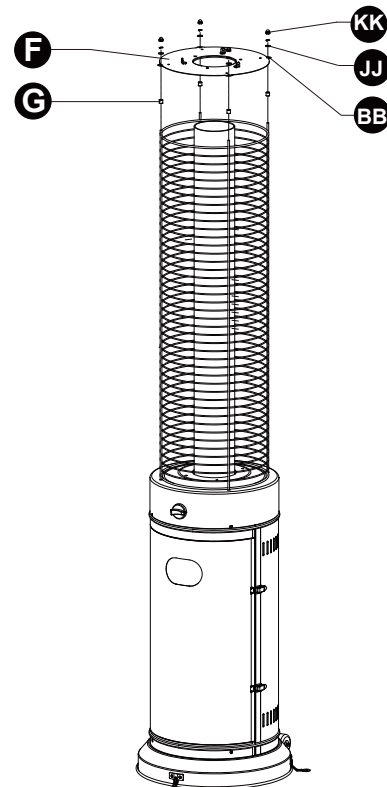
6-2. Befestigen Sie die obere Platte mit 4 Unterlegscheiben $\Phi 6$, 4 Federunterlegscheiben und 4 Hutmutter am Schutzgitter, wie in der Abbildung gezeigt.

(Achtung: Lassen Sie das Glasrohr durch das Loch der oberen Platte).

Verwendete Hardware

BB	Unterlegscheibe $\Phi 6$		4x
JJ	Federunterlegscheibe $\Phi 6$		4x
KK	Hutmutter		4x

6

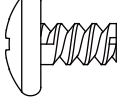
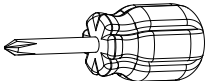


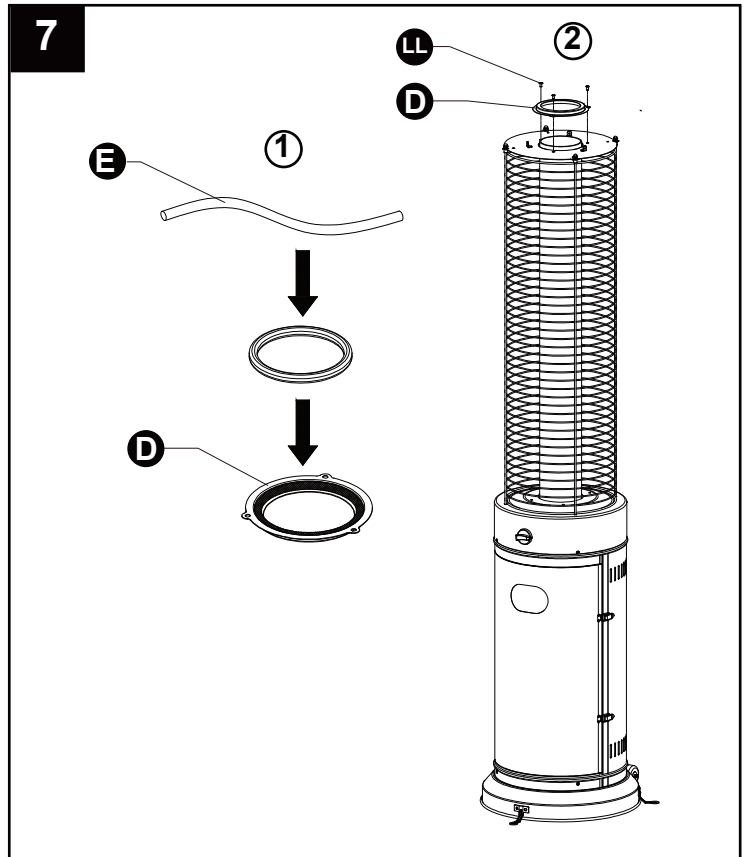
7. Montage des Glasrohrfixierers

7-1. Setzen Sie die Keramikfaser in den Glasrohrfixierer ein. Drücken Sie den Glasrohrfixierer auf das Glasrohr. Achten Sie darauf, dass die Keramikfaser außerhalb des Glasrohrs liegt.

7-2. Verwenden Sie einen Schraubendreher, um den Glasrohrfixierer mit Schrauben 3/16" an der oberen Platte zu befestigen.

Verwendete Hardware

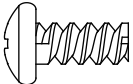
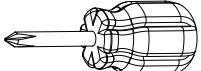
LL	Schraube 3/16"		3x
NN	Schraubendreher		1x

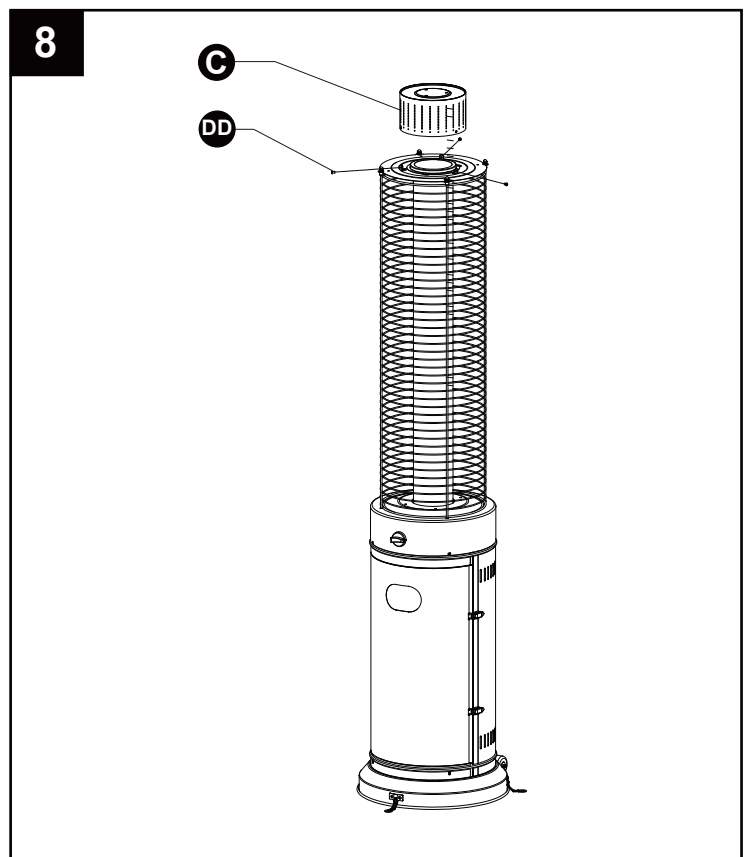


8. Montage des Gitters

Befestigen Sie das Gitter am Heizkörper mit 3 Schrauben M5x10mm.

Verwendete Hardware

DD	Schraube M5x10mm		3x
NN	Schraubendreher		1x



9. Montieren Sie das obere Schutzgitter direkt an den Heizkörper.

VORSICHT: Hängen Sie keine Kleidung oder andere oder andere brennbare Materialien an den Heizstrahler hängen oder auf oder neben den Heizstrahler legen.

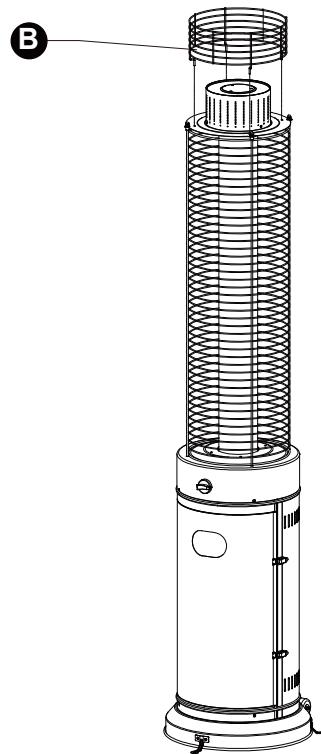
HEISS! NICHT BERÜHREN!

VORSICHT - HEISSE OBERFLÄCHE



HEISS WÄHREND DES BETRIEBS
NICHT BERÜHREN
HALTEN SIE KINDER, KLEIDUNG,
MÖBEL UND BRENNBARE
GEGENSTÄNDE ENTFERNT

9

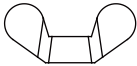
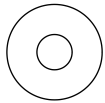
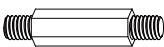


10. Montage des Reflektors

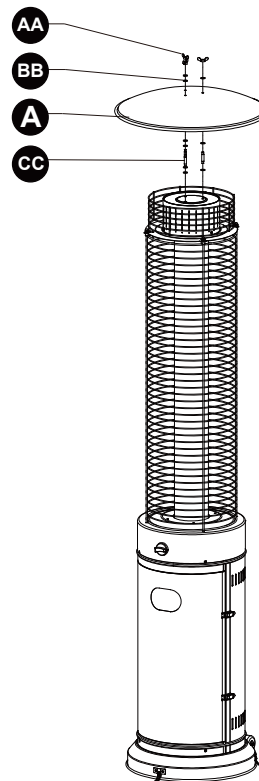
10-1. Schrauben Sie 3 Bolzen mit 3 Unterlegscheiben $\Phi 6$ nach unten und 3 Unterlegscheiben $\Phi 6$ nach oben an das Gitter.

10-2. Setzen Sie den Reflektor auf den Bolzen und befestigen sie mit 3 Flügelmutter und 3 Unterlegscheiben $\Phi 6$.

Verwendete Hardware

AA	Flügelmutter		3x
BB	Unterlegscheibe $\Phi 6$		9x
CC	Bolzen		3x

10

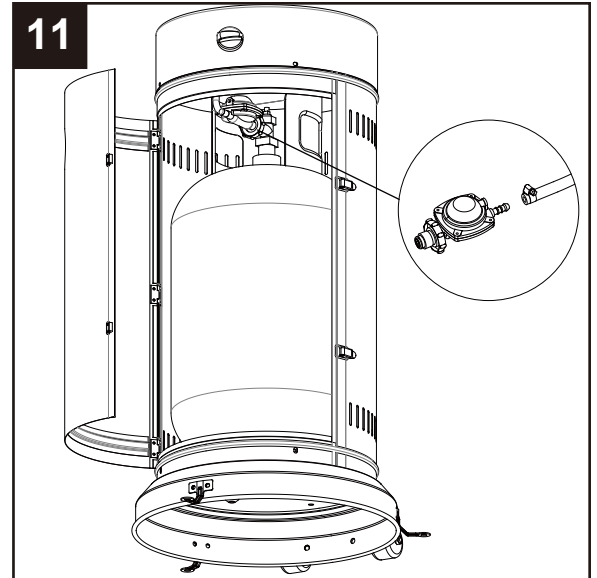


11. Nur Propan - Korrekter Schlauchanschluss.



WARNUNG! Achten Sie darauf, dass der Schlauch nicht mit heißen Oberflächen in Berührung kommt, da er sonst schmelzen und eine Leckage verursachen kann, die einen Brand verursacht.

Nachdem die Gasflasche in den Heizstrahler gestellt wurde, befestigen Sie die Flasche mit dem Blockgurt fest.



12. Leckage-Test



WARNUNG! Es muss jährlich und bei jedem Anschließen einer Gasflasche oder beim Austausch eines Teils der Gasanlage ein Leckage-Test durchgeführt werden.



WARNUNG! Verwenden Sie niemals eine offene Flamme, um Gasleckagen zu prüfen. Vergewissern Sie sich, dass sich keine Funken oder offenen Flammen in der Nähe befinden, während Sie die Leckagen überprüfen. Funken oder offene Flammen können zu einem Brand oder einer Explosion, zu Sachschäden, schweren Körperverletzungen oder zum Tod führen.



Leckage-Test: Der Test muss vor der ersten Inbetriebnahme, jährlich und immer dann durchgeführt werden, wenn Gaskomponenten ersetzt oder gewartet werden. Rauchen Sie nicht, während Sie den Test durchführen, und entfernen Sie alle Zündquellen. Siehe Diagramm für den Leckage-Test für die zu prüfenden Bereiche. Drehen Sie alle Brennerregler auf die Position OFF. Drehen Sie das Gaszufuhrventil auf.

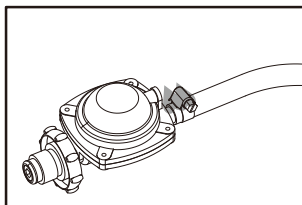
Streichen Sie alle Verbindungen und Anschlüsse des Reglers, des Schlauchs, der Verteiler und der Ventile mit einer halbflüssigen Seifenlösung und Wasser ein.



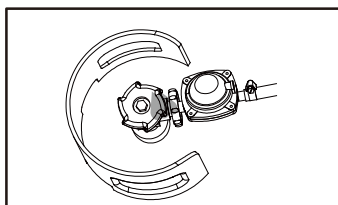
Blasen deuten auf ein Gasleck hin. Ziehen Sie entweder die lose Verbindung fest oder lassen Sie das Teil durch ein von der Kundendienstabteilung empfohlenes ersetzen und lassen Sie den Terrassenheizer von einem zertifizierten Gasinstallateur überprüfen.



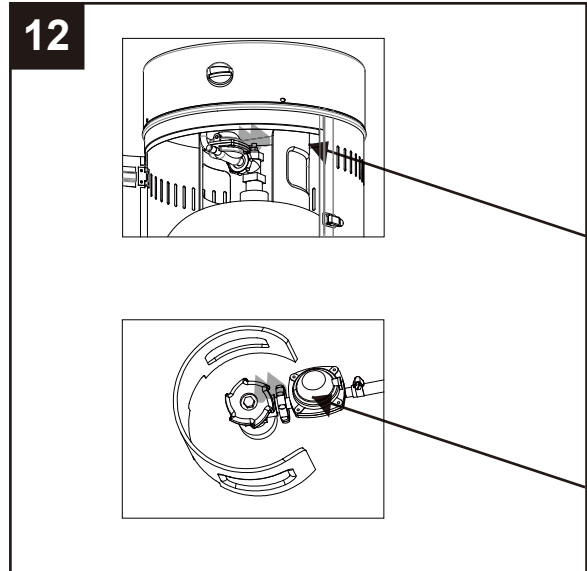
Wenn die Leckage nicht gestoppt werden kann, schließen Sie sofort die Gaszufuhr, trennen Sie sie ab und lassen Sie den Terrassenheizer von einem zertifizierten Gasinstallateur oder Händler überprüfen. Benutzen Sie den Terrassenheizer nicht, bis die Leckage behoben ist.



Schlauch / Regleranschluss



Regler- / Gasflaschenanschluss



Probleme - Checkliste

<u>Problem</u>	<u>Ursachen</u>	<u>Lösung</u>
Pilot leuchtet nicht	Gasventil ist ausgeschaltet	Öffnen Sie das Gasventil
	Gasflasche ist leer	Gasflasche auffüllen
	Gasventil verstopft	Ventil reinigen oder ersetzen
	Luft im Leitungssystem	Luft aus System lassen
	Lose Verschraubung	Schrauben festziehen
Pilot bleibt nicht eingeschaltet	Rückstände an Zündeinheit	Betroffene Stelle reinigen
	Lockere Verbindung	Verbindungen festziehen
	Thermofühler defekt	Thermofühler ersetzen
	Leckage in Gasleitung	Verbindungen kontrollieren
	Nicht ausreichend Brennstoffdruck	Gasflasche fast leer, diese auffüllen
Brenner zündet nicht	Druck ist niedrig	Tank near empty. Refill LPG tank.
	Öffnungen blockiert	Rückstände entfernen
	Kontrollknopf auf "OFF"	Kontrollknopf auf "ON "
	Thermofühler defekt	Thermofühler ersetzen
	Zündflammeinheit verbogen	Einheit in richtige Stellung bringen
	Nicht an der richtigen Stelle	Richtig positionieren und erneut versuchen

Wenn das Gerät irgendwelche Fehler oder Probleme bei der Montage oder Verwendung aufweist, versuchen Sie bitte nicht, es selbst zu ändern, sondern wenden Sie sich an Ihren Lieferanten oder Händler, um das Problem zu lösen.

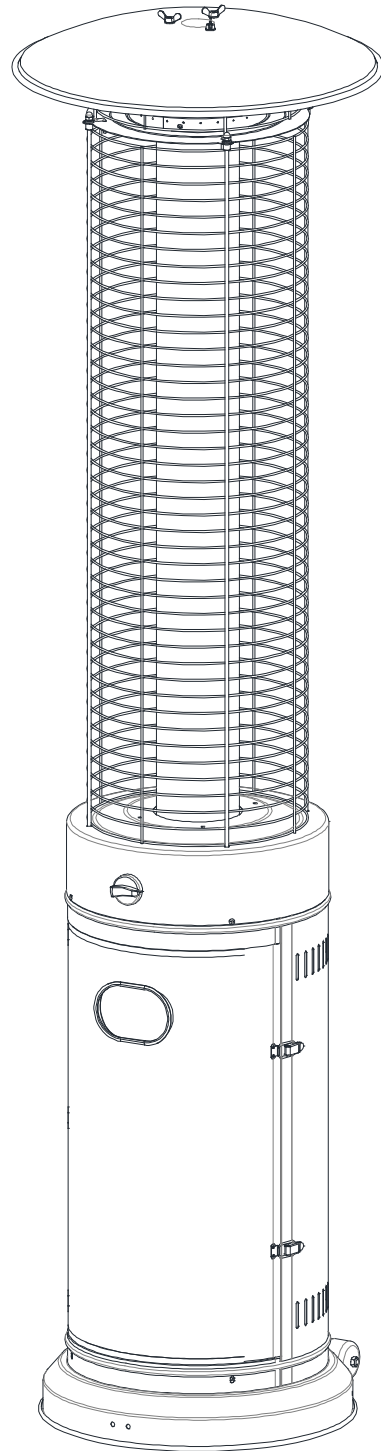
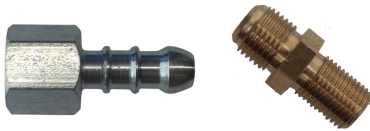
GGM Moebel International GmbH
Weinerpark 16
48607 Ochtrup (Germany)
Web: www.ggmmoebel.com
Tel.: +49 (0) 2553 7574 700
Email: info@ggmmoebel.com

GLASS TUBE PATIO HEATER INSTRUCTION MANUAL

MODEL: Fina. HS20. 210. E+
Fina. HS20. 210. S+

WARNING!

The standard nozzle and connector are for Germany. For other countries, they need to be changed by a professional technical company.



Keep the instructions for future reference



If the appliance is in case of any defaults or problems of assembly or use, please don't try to modify it by yourself, contact your supplier or distributor to solve it.

Warning Safety Rules

Please read the following safety rules prior to operation of the heater.

FOR YOUR SAFETY

If you smell gas:

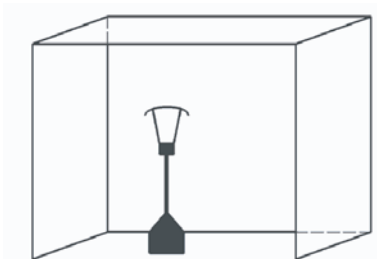
1. Shut off gas to the appliance.
2. Extinguish any open flame.
3. If odor continues, immediately call your gas supplier or your fire Department.

FOR YOUR SAFETY

1. Do not store or use gasoline or other flammable vapors and liquids in the vicinity of this or any other appliance.
2. An LP cylinder not connected for use shall not be stored in the vicinity of this or any other appliance.

WARNING

1. For use outdoors or in amply ventilated areas.
2. An amply ventilated area must have a minimum of 25% of the surface area open.
3. The surface area is the sum of the walls surface.



WARNING

Improper installation, adjustment, alteration, service or maintenance can cause injury or property damage. Read the installation, operating and maintenance instructions thoroughly before installing or servicing this equipment.

WARNING

Please read the instructions before installation and use.

1. This appliance must be installed and the gas cylinder stored in accordance with the regulations in force.
2. Do not obstruct the ventilation holes of the cylinder housing.
3. Do not move the appliance when in operation.
4. Shut off the valve at the gas cylinder or the regulator before moving the appliance.
5. The tubing or the flexible hose must be changed within the prescribed intervals.
6. Use only the type of gas and the type of cylinder specified by the manufacturer.
7. The LP tank used with your patio heater must meet the following requirements:
Purchase LP tanks only with these required measurements:
31.8cm (diameter) x 58cm (tall) with 15kg capacity maximum.
8. In case of violent wind particular attention must be taken against tilting of the appliance.
9. Keep the appliance at least 1m from the gas cylinder.

A regulator (complies with EN16129:2013 and the national regulation) of the correct pressure corresponding to the appliance category.

Use 30mbar regulator for butane/propane under the category I3B/P(30).

Use 30mbar regulator for butane under the category I3+(28-30/37).

Use 37mbar regulator for propane under the category I3+(28-30/37).

Use 50mbar regulator for butane/propane under the category I3B/P(50).

It's recommended to use flexible hose that approved by EN16436:2014.

Table of Contents

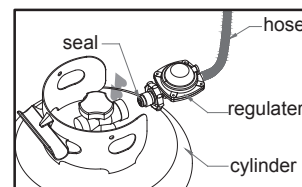
Caution	1
Heater Stand and Location	2
Gas Requirements	3
Leakage Test	3
Operation and Storage	4
Cleaning and Care	5
Parts and Specifications	5
Assembly Parts and Procedures	7
Problems Check List	15

Caution

Please read carefully the following safety guidelines before operation.

1. Do not use the patio heater for indoors, as it may cause personal injury or property damage.
2. This outdoor heater is not intended to be installed on recreational vehicles and/or boats.
3. Installation and repair should be done by a qualified service person.
4. Improper installation, adjustment, alteration can cause personal injury or property damage.
5. Do not attempt to alter the unit in any manner.
6. Never replace or substitute the regulator with any regulator other than the factory-suggested replacement.
7. Do not store or use gasoline or other flammable vapors or liquids in the heater unit.
8. The whole gas system, hose, regulator, pilot or burner should be inspected for leaks or damage before use, and at least annually by a qualified service person.
9. All leak tests should be done with a soap solution. Never use an open flame to check for leaks.
10. Do not use the heater until all connections have been leak tested.
11. Turn off the gas valve immediately if smell of gas is detected. Turn cylinder valve OFF. If leak is at hose/regulator connection: tighten connection and perform another leak test. If bubbles continue appearing should be returned to hose's place of purchase. If leak is at regulator/cylinder valve connection: disconnect, reconnect, and perform another leak check. If you continue to see bubbles after several attempts, cylinder valve is defective and should be returned to cylinder's place of purchase.
12. Do not transport heater while it's operating.
13. Do not move the heater after it has been turned off until the temperature has cooled down.
14. Keep the ventilation opening of the cylinder enclosure free and clear of debris.
15. Do not paint the radiant screen, control panel or top canopy reflector.
16. Control compartment, burner and circulation air passageways of the heater must be kept clean. Frequent cleaning may be required as necessary.
17. The LP tank should be turned off when the heater is not in use.
18. Check the heater immediately if any of the following occurs:
 - The heater does not reach temperature.
 - The burner makes popping noise during use (a slight noise is normal when the burner is extinguished).
 - Smell of gas in conjunction with extreme yellow tipping of the burner flames.
19. The LP regulator/hose assembly must be located out of pathways where people may trip over it or in area where the hose will not be subject to accidental damage.
20. Any guard or other protective device removed for servicing the heater must be replaced before operating the heater.

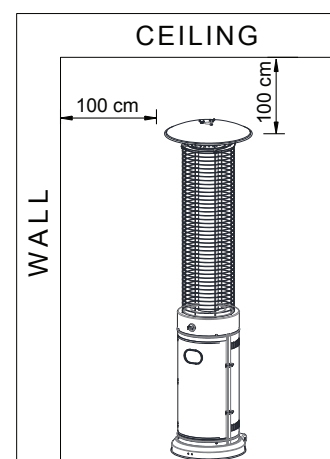
21. Adults and children should stay away from high temperature surface to avoid burns or clothing ignition.
22. Children should be carefully supervised when they are in the area of the heater.
23. Clothing or other flammable materials should not be hung on the heater or placed on or near the heater.
24. Change the gas cylinder in an amply ventilated area, away from any ignition source (candle, cigarettes, other flame producing appliances, ...).
25. Check that the regulator seal is correctly fitted and able to fulfill its function showed as photo right.
26. Do not obstruct the ventilation holes of the cylinder housing.
27. Close the gas supply at the valve of the gas cylinder or the regulator after use.
28. In the event of gas leakage, the appliance shall not be used or if alight, the gas supply shall be shut off and the appliance shall be investigated and rectified before it is used again.
29. Check the hose at least once per month, each time the cylinder is changed, or each time before long time no use. If it shows signs of cracking, splitting or other deterioration it shall be exchanged for new hose of the same length and of the equivalent quality.
30. The use of this appliance in enclosed areas can be dangerous and is PROHIBITED.
31. Read the instructions before using this appliance. The appliance must be installed in accordance with the instructions and local regulations.
32. For connection of hose and regulator, and connection of regulator and hose, please refer to photo showed above.



Hose / Regulator connection and Regulator / Cylinder connection

Heater Stand and Location

1. The heater is primarily for outdoor use only. Always ensure that adequate fresh air ventilation is provided.
2. Always maintain proper clearance to non-protected combustible materials. i.e., top 100cm and sides 100cm minimum.
3. Heater must be placed on level firm ground.
4. Never operate heater in an explosive atmosphere like in areas where gasoline or other flammable liquids or vapors are stored.
5. To protect heater from strong wind, anchor the base securely to the ground with screws.



Gas Requirements

1. Use propane, butane or their mixtures gas only.
2. The pressure regulator and hose assembly to be used must conform to local standard codes.
3. The installation must conform to local codes, or in the absence of local codes, with the standard for the storage and handling of liquid petroleum gases.
4. A dented, rusted or damaged tank may be hazardous and should be checked by your tank supplier. Never use a tank with a damaged valve connection.
5. The tank must be arranged to provide for vapor withdrawal from the operating cylinder.
6. Never connect an unregulated tank to the heater.

Leakage Test

Gas connections on the heater are leak tested at the factory prior to shipment. A complete gas tightness check must be performed at the installation site due to possible mishandling in shipment or excessive pressure being applied to the heater.

1. Make a soap solution of one part liquid detergent and one part water. The soap solution can be applied with a spray bottle, brush or rag. Soap bubbles will appear in case of a leak.
2. The heater must be checked with a full cylinder.
3. Make sure the safety control valve is in the OFF position.
4. Turn the gas supply ON.
5. In case of a leak, turn off the gas supply. Tighten any leaking fittings, then turn the gas supply on and recheck.
6. Never perform a leak test while smoking.

Operation and Storage

To turn on the heater

1. Depress and turn control knob clockwise to OFF position.
2. Fully open gas valve.
3. Depress control knob and turn knob counterclockwise to IGNITE position, then to PILOT position (You should hear a clicking sound).
4. Keep the control knob depressed last for 60 seconds, then turn the control knob back to OFF position.
5. Repeat step 3 several times until the pilot lights.

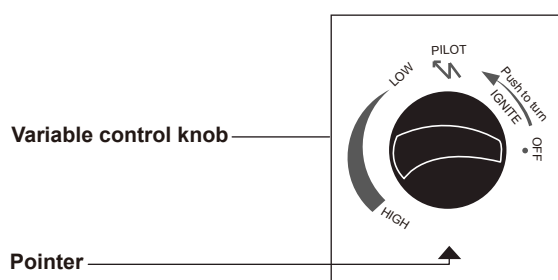
NOTE: If the pilot light has not ignited, turn heater control knob to OFF position, fully close gas valve, wait 5 minutes, then repeat steps 2 - 4 of the Lighting Instructions.

6. Push in and turn the control knob to LOW position, then release control knob. If you want a higher temperature, push in the control knob and turn counterclockwise to HIGH position.

WARNING: Check that no broken on the glass is found before operation.

To turn off the heater

1. Fully close gas valve.
2. Turn control knob clockwise to OFF position.



OFF: The heater stop work.
HIGH: maximum temperature position
LOW: minimum temperature position

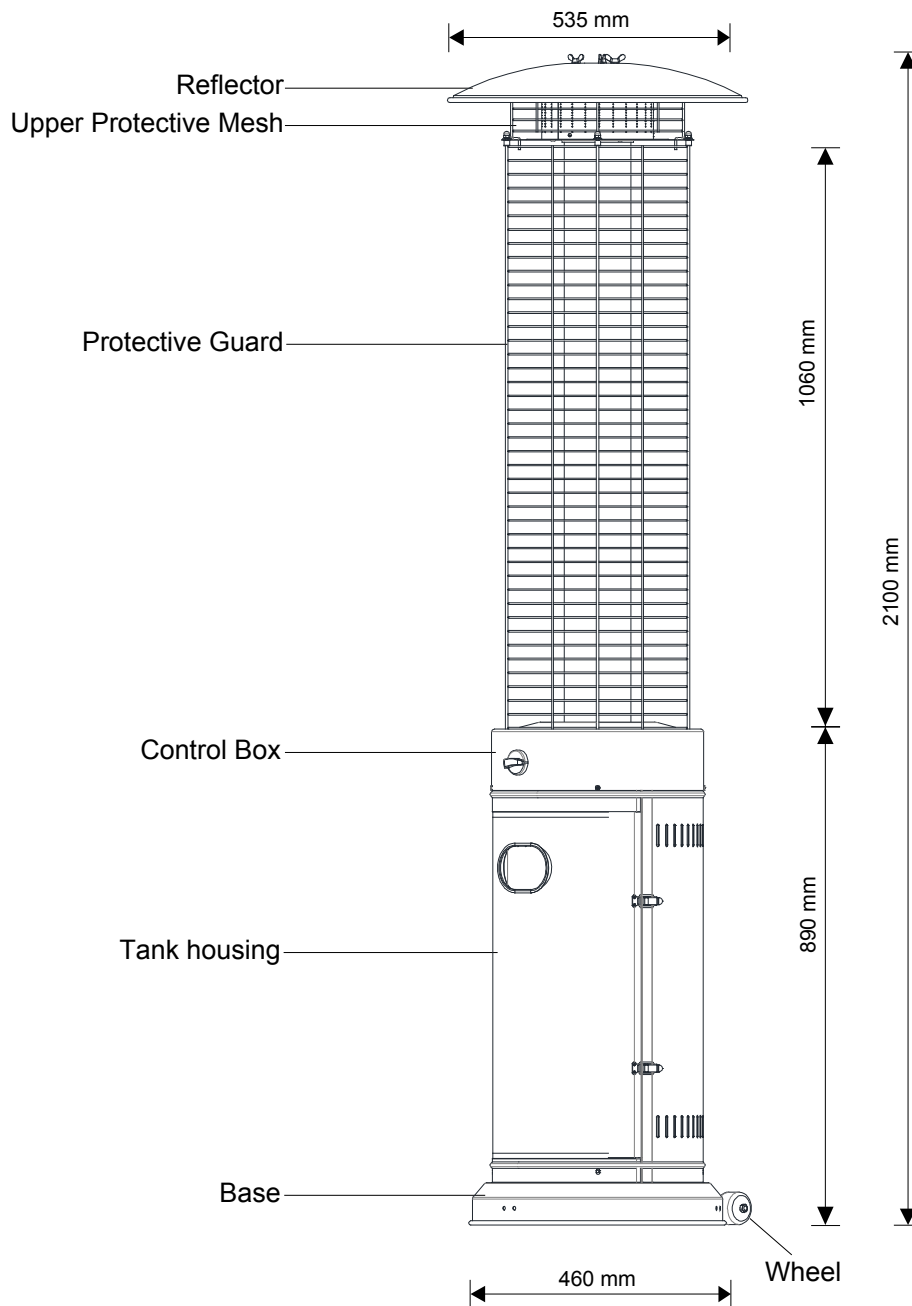
Storage

1. Always close the gas valve of the gas cylinder after use or in case of a disturbance.
2. Remove the pressure regulator and the hose.
3. Check the tightness of gas valve and for damage. If you suspect a damage, have it changed by your gas dealer.
4. Never store liquid gas cylinder in a sub-terrain, or at places without adequate air ventilation.

Cleaning and Care

1. Wipe off powder coated surfaces with soft, moist rag. Do not clean heater with cleaners that are combustible or corrosive.
2. Remove debris from the burner to keep it clean and safe for use.
3. Cover the burner unit with the optional protective cover when the heater is not in use.

Parts and Specifications



1. Construction and characteristics

- Transportable terrace/garden heater with tank housing.
- Casing in steel with powder-coating or in stainless steel.
- Gas hose connections with metal clamp (screw caps for Germany).
- Heat emission from reflector.

2. Specifications

- Use propane, butane or their mixtures gas only.
- Max. wattage: 15000 watts
- Consumption:

APPLIANCE CATEGORY	I3+(28-30/37)		I3B/P(30)	I3B/P(50)	I3B/P(37)
TYPES OF GAS	Butane	Propane	Butane, propane or their mixtures	Butane, propane or their mixtures	Butane, propane or their mixtures
GAS PRESSURE	28-30mbar	37mbar	30mbar	50mbar	37mbar
OUTLET PRESSURE OF REGULATOR	30mbar	37mbar	30mbar	50mbar	37mbar

- Using the proper regulator according to outlet pressure of regulator as showed in the table above.

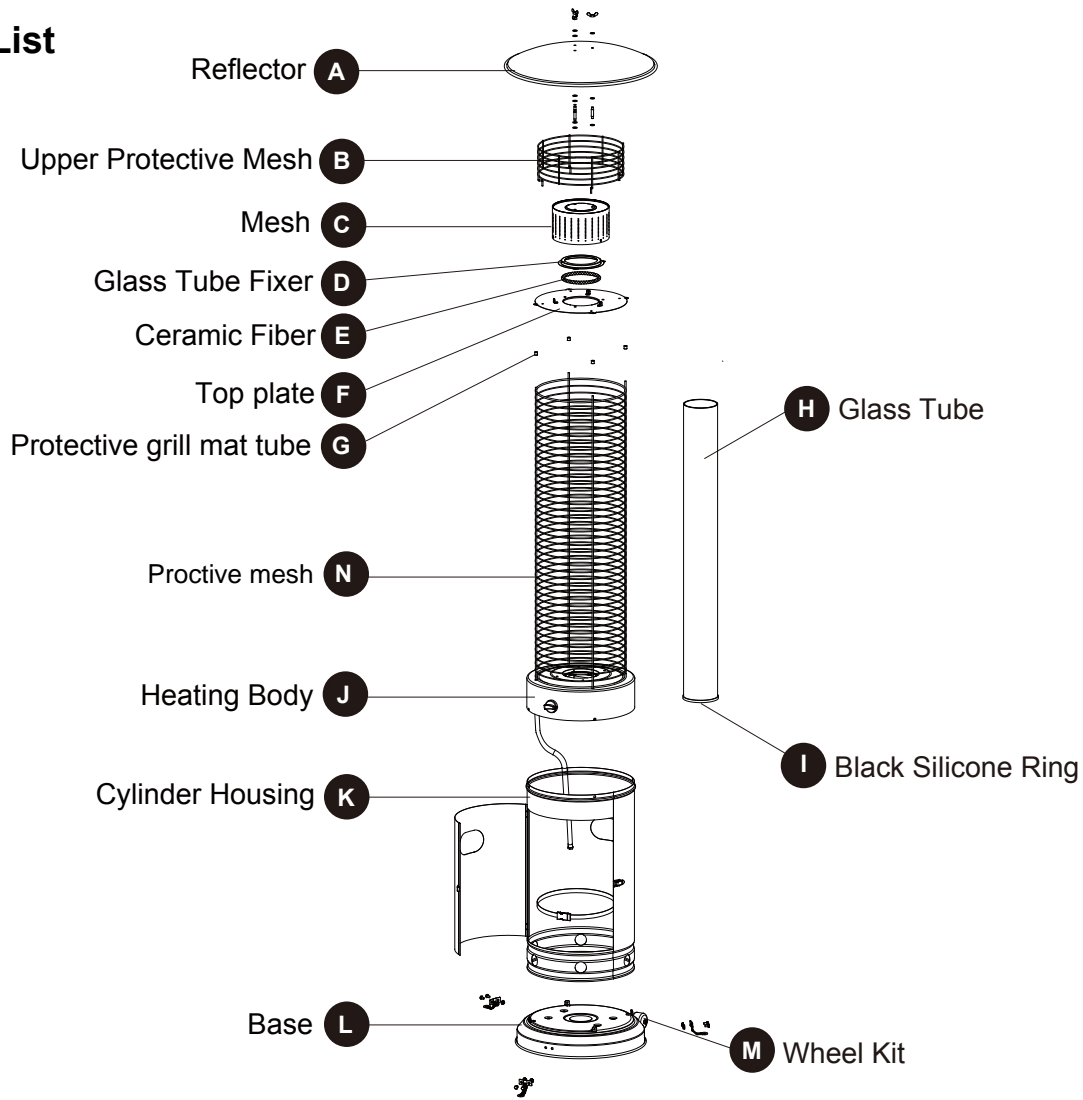
3. Table of injector

APPLIANCE CATEGORY	I3+(28-30/37)		I3B/P(30)	I3B/P(50)	I3B/P(37)
TYPES OF GAS	Butane	Propane	Butane, propane or their mixtures	Butane, propane or their mixtures	Butane, propane or their mixtures
GAS PRESSURE	28-30mbar	37mbar	30mbar	50mbar	37mbar
TOTAL HEAT INPUT(Hs): (Qn)	15kW (G30:1091g/h; G31:1072g/h)				
INJECTOR SIZE:	1.90mm for main burner 0.22mm for pilot burner		1.70mm for main burner 0.22mm for pilot burner	1.82mm for main burner 0.22mm for pilot burner	
The marking, for example, 1.90 on the injector, indicates that the size of injector is 1.90mm					

- The hose and regulator assembly must conform to local standard codes.
- Regulator outlet pressure should meet the corresponding appliance category in 2. Specification.
- The appliance requires approved hose in 0.6m length.

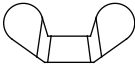
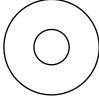
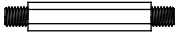
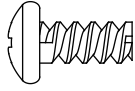
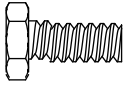
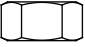
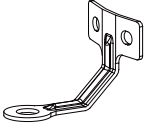

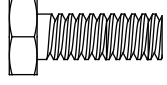

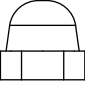
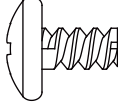
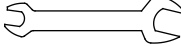
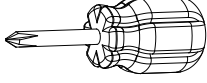

Assembly Parts

Parts List



No.	Part Name	Qty
A	Reflector	1x
B	Upper Protective Mesh	1x
C	Mesh	1x
D	Glass Tube Fixer	1x
E	Ceramic Fiber	1x
F	Top plate	1x
G	Protective Grill Mat Tube	4x
H	Glass Tube	1x
I	Black Silicone Ring	1x
J	Heating Body	1x
K	Cylinder Housing	1x
L	Base	1x
M	Wheel Kit	1x
N	Proctive mesh	1x

Hardware Contents

AA	BB	CC	DD	EE
				
Wing nut	Washer Φ6	Stud	Screw M5×10mm	Bolt M6×12mm
3x	19x	3x	11x	6x
FF	GG	HH	II	JJ
				
Nut M6	Ground Fixer	Flange Nut M8	Bolt M8×16mm	Spring Washer Φ6
6x	3x	2x	2x	4x
KK	LL	MM	NN	OO
				
Cap Nut	Screw 3/16"	Wrench	Screwdriver	Flange Nut M6
4x	3x	1x	1x	4x

Tools needed

1. Spray bottle of soap solution for leakage test
2. Phillips screwdriver with medium blade

Assembly Procedures

1. Assemble the ground fixer and wheel kit.
1-1. To protect heater from strong wind, anchor the base securely to the ground with screws.

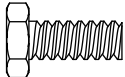
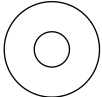
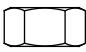
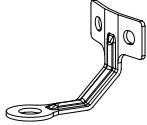
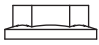
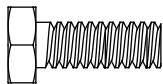
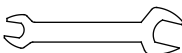
(1) Reverse the base, fix the ground fixer to the base with bolts M6×12mm and washers Φ6 like picture shows.

(2) Secure the ground fixer with nuts M6.

(3) Fix another two ground fixer with bolts and nuts, and reverse the base.

1-2. Line up holes on the bracket of wheel kit with the corresponding holes on base, then insert bolts M8×16mm through holes. Hand tighten with flange nuts M8. Be sure the wheel kit is parallel to the base.

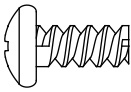
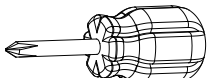
Hardware Used

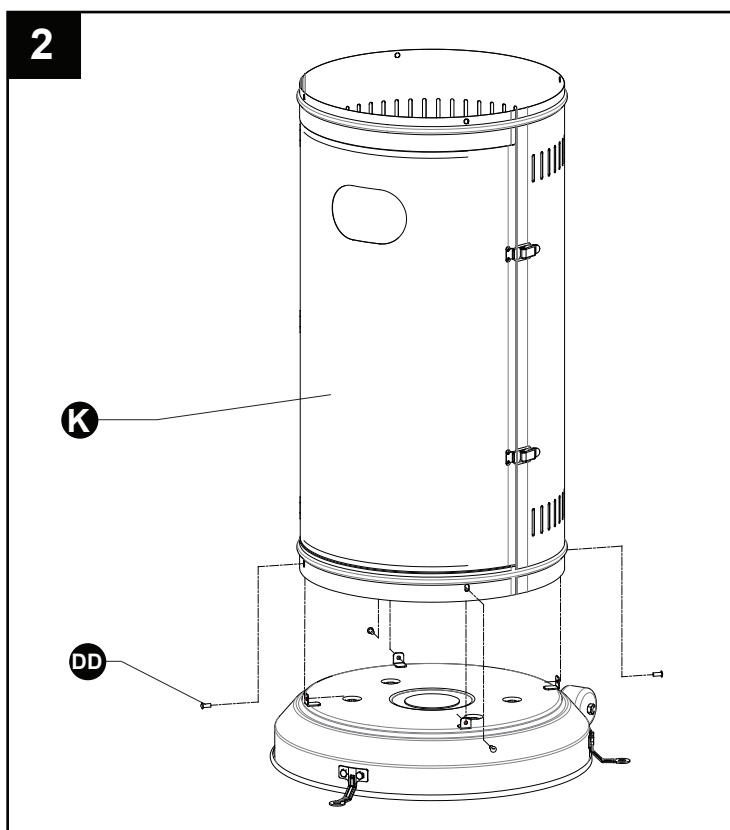
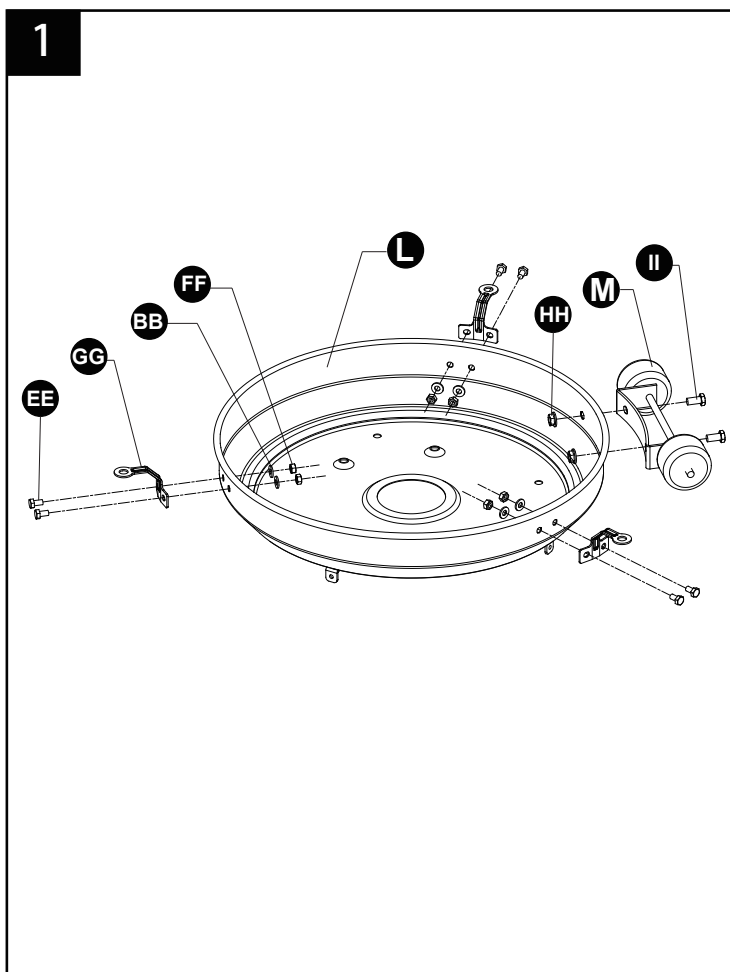
EE	Bolt M6×12mm		6x
BB	Washer Φ6		6x
FF	Nut M6		6x
GG	Ground Fixer		3x
HH	Flange Nut M8		2x
II	Bolt M8×16mm		2x
MM	Wrench		1x

2. Assemble the tank housing.

Secure the tank housing to the base using 4 screws M5×10mm.

Hardware Used

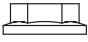
DD	Screw M5×10mm		4x
NN	Screwdriver		1x



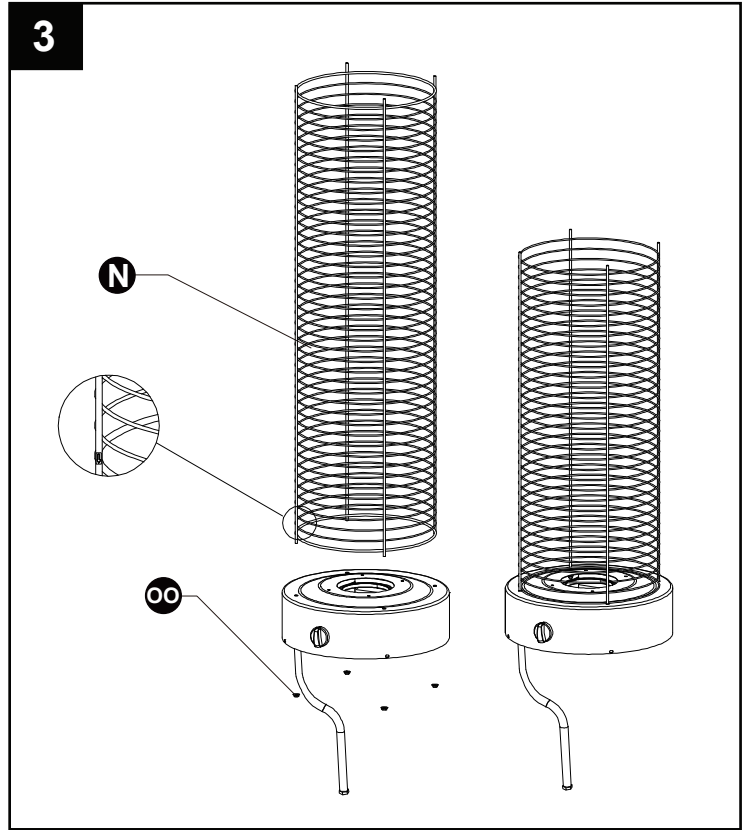
3. Assembly the proctive mesh

Remove the ties binding the hose and install the proctive mesh on the heating body with 4 M6 flange nuts, as shown in the illustration it is necessary to distinguish the direction of the proctive mesh.

Hardware Used

OO Flange Nut M6  4x

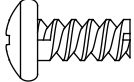
MM Wrench  1x



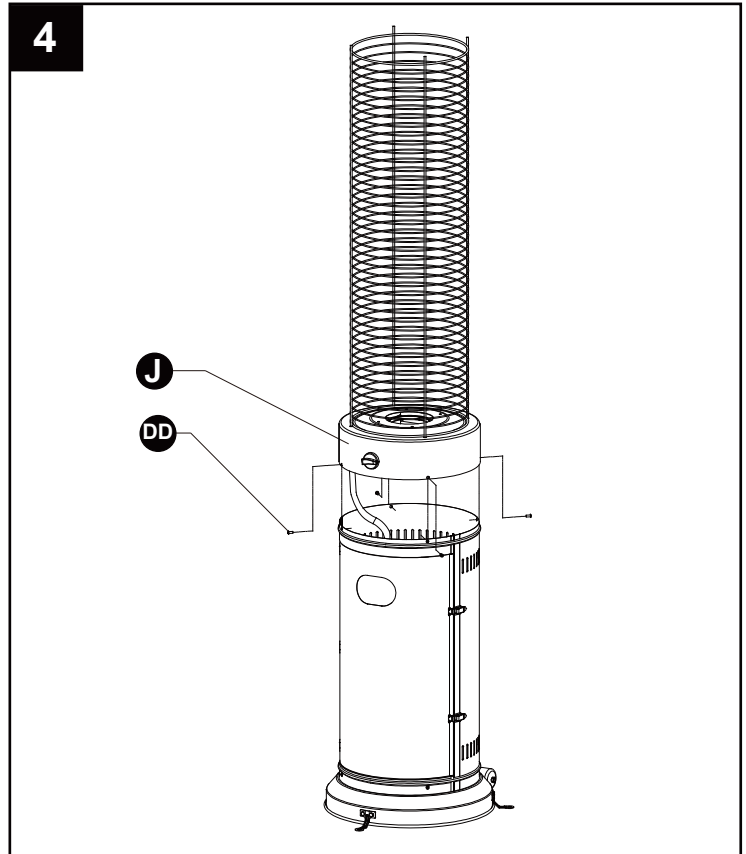
4. Assemble the heating body.

Secure the heating body to the tank housing using 4 screws M5×10mm.

Hardware Used

DD Screw M5×10mm  4x

NN Screwdriver  1x



5. Assemble the glass tube.

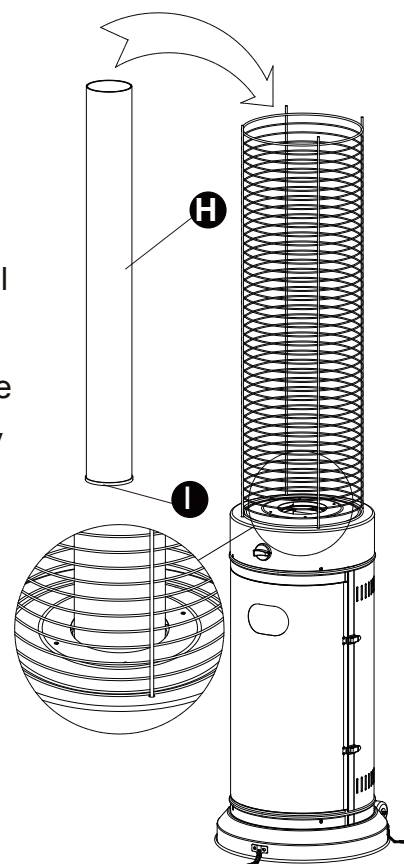
Carefully install the glass tube by lifting up and inserting through the center hole in the upper plate. Ensure the black silicone ring is attached to the lower edge of the glass tube as illustrated. Slide the glass tube through the hole of the lower plate cover and onto the middle plate. Check and ensure that the glass tube is positioned properly and is completely covering the center hole of the middle plate.

WARNING! The black silicone ring must be in place prior to operating the heater.

5

To aid in installation place black silicone ring on the middle plate and then install glass tube.

Ensure the rim of the glass tube sits firmly in the black silicone ring.



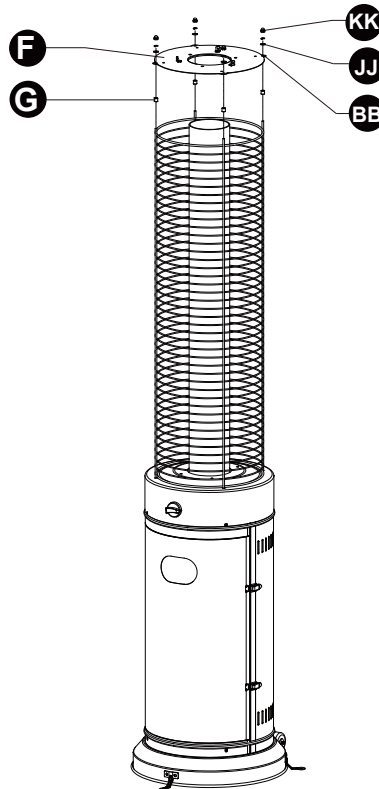
6. Assemble the top plate.

6-1. Attach 4 protective grill mat tubes to the threads of protective mesh.

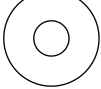

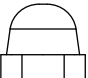
6-2. Attach top plate on protective mesh with 4 washers $\Phi 6$, 4 spring washers and 4 cap nuts like picture shows.

(Attention: Let the glass tube through the hole of top plate.)

6



Hardware Used

BB	Washer $\Phi 6$		4x
JJ	Spring Washer $\Phi 6$		4x
KK	Cap Nut		4x

7. Assembly the glass tube fixer.

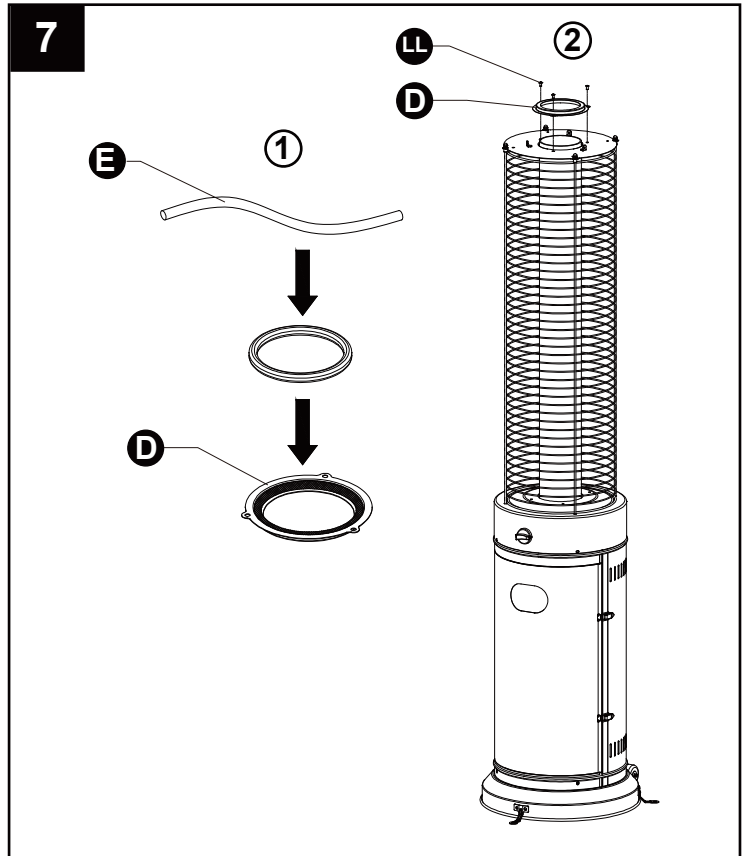
7-1. Insert the ceramic fiber to the glass tube fixer. Press the glass tube fixer to the glass tube. Make sure the ceramic fiber is outside of glass tube.

7-2. Use screwdriver to secure the glass tube fixer to the top plate with screws 3/16”.

Hardware Used

LL Screw 3/16” 3x

NN Screwdriver 1x



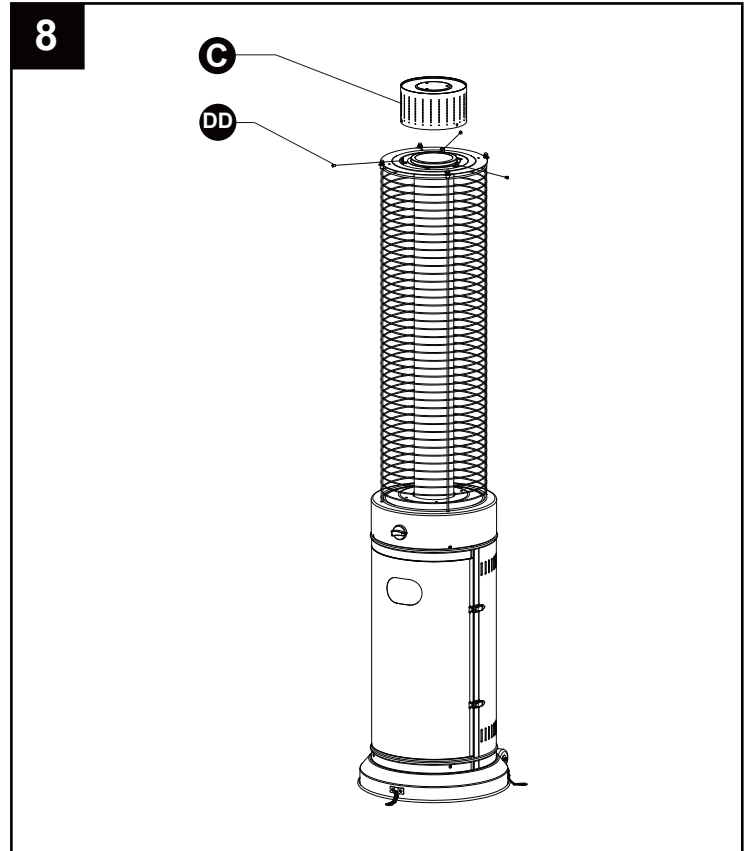
8. Assemble the mesh.

Secure the mesh to the heating body using 3 screws M5×10mm.

Hardware Used

DD Screw M5×10mm 3x

NN Screwdriver 1x




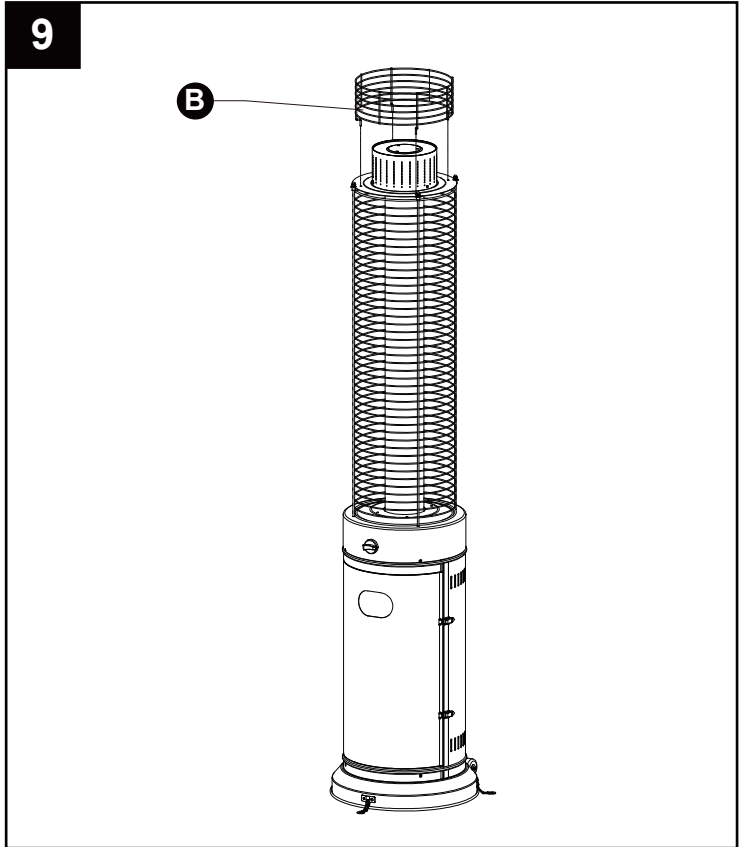
9. Assemble the upper protective mesh to the heating body directly.

CAUTION: Do not hang clothing or any other flammable materials from the heater, or place on or near the heater. HOT! DO NOT TOUCH!

CAUTION-HOT SURFACE

HOT WHILE IN OPERATION
DO NOT TOUCH
KEEP CHILDREN, CLOTHING
FURNITURE AND FLAMMABLES AWAY



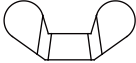
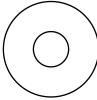
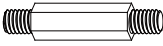


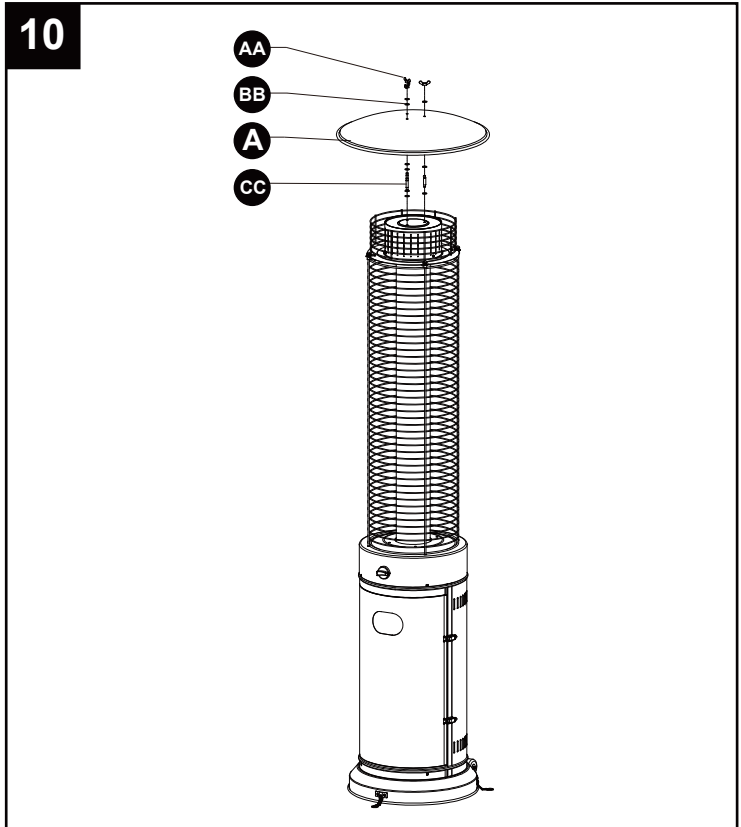
10. Assemble the reflector.

10-1. Screw 3 studs to the top of mesh, using 3 washers $\Phi 6$ to the bottom and 3 washers $\Phi 6$ to the top.

10-2. Put the reflector on the stud and secure them using 3 wing nuts and 3 washers $\Phi 6$.

Hardware Used

AA	Wing Nut		3x
BB	Washer $\Phi 6$		9x
CC	Stud		3x

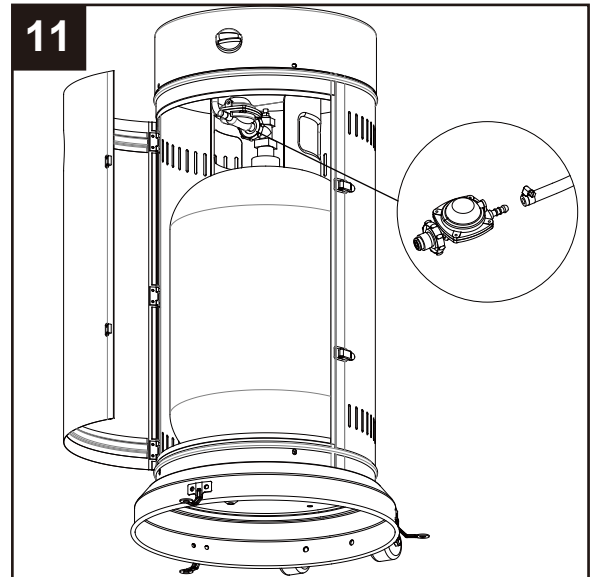


11. Propane Only - Proper Hose Connection.



WARNING! Ensure the hose does not contact any high temperature surfaces, or it may melt and leak causing a fire.

After the cylinder is placed inside the heater, secure the cylinder with block belt tightly.



12. Leak Check



WARNING! A leak test must be performed annually and each time a cylinder is hooked up or if a part of the gas system is replaced.



WARNING! Never use an open flame to check for gas leaks. Be certain no sparks or open flames are in the area while you check for leaks. Sparks or open flames will result in a fire or explosion, damage to property, serious bodily injury, or death.



Leak testing: This must be done before initial use, annually, and whenever any gas Components are replaced or serviced. Do not smoke while performing this test, and remove all sources of ignition. See Leak Testing Diagram for areas to check. Turn all burner controls to the off position. Turn gas supply valve on.

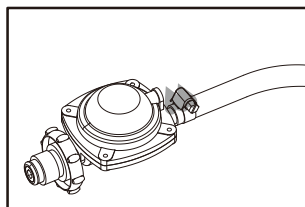
Brush a half-and-half solution of liquid soap and water onto all joints and connections of the regulator, hose, manifolds and valves.



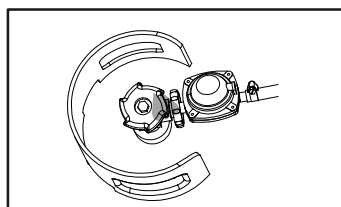
Bubbles will indicate a gas leak. Either tighten the loose joint or have the part replaced with one recommended by the Customer Care department and have the patio heater inspected by a certified gas installer.



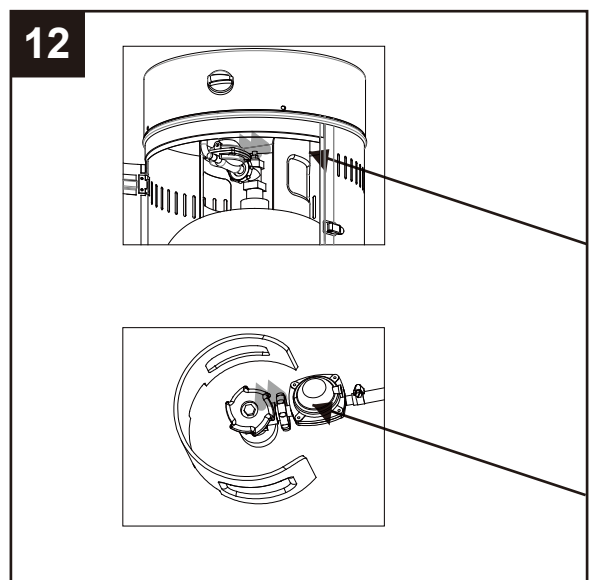
If the leak cannot be stopped, **immediately shut off the gas supply**, disconnect it, and have the patio heater inspected by a certified gas installer or dealer. Do not use the patio heater until the leak has been corrected.



Hose / Regulator connection



Regulator / Cylinder connection



Problems Check List

<u>Problem</u>	<u>Problem Cause</u>	<u>Solution</u>
Pilot will not light	Gas valve may be OFF	Turn the gas valve ON
	Tank fuel empty	Refill LPG tank
	Opening blocked	Clean or replace opening
	Air in supply system	Purge air from lines
	Loose connections	Check all fittings
Pilot will not stay on	Debris around pilot	Clean dirty area
	Loose connections	Tighten connections
	Thermocouple bad	Replace thermocouple
	Gas leak in line	Check connections
	Lack of fuel pressure	Tank near empty. Refill LPG tank.
Burner will not light	Pressure is low	Tank near empty. Refill LPG tank.
	Opening blocked	Remove and clean
	Control not ON	Turn valve to ON
	Thermocouple bad	Replace thermocouple
	Pilot light assembly bent	Place pilot properly
	Not in correct location	Position properly and retry

If the appliance is in case of any defaults or problems of assembly or use, please don't try to modify it by yourself, contact your supplier or distributor to solve it.

GGM Moebel International GmbH
Weinerpark 16
48607 Ochtrup (Germany)
Web: www.ggmmoebel.com
Telephone: +49 (0) 2553 7574 700
Email: info@ggmmoebel.com