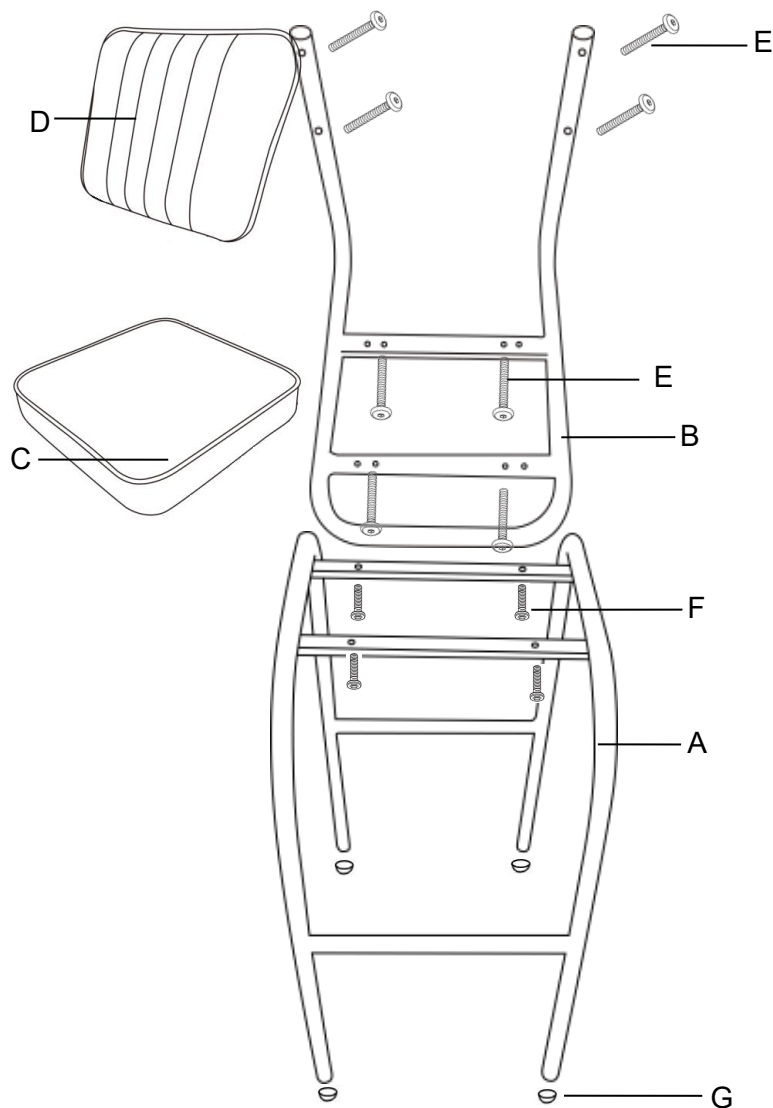


EXPLOSIONSZEICHNUNG

Diner Barhocker



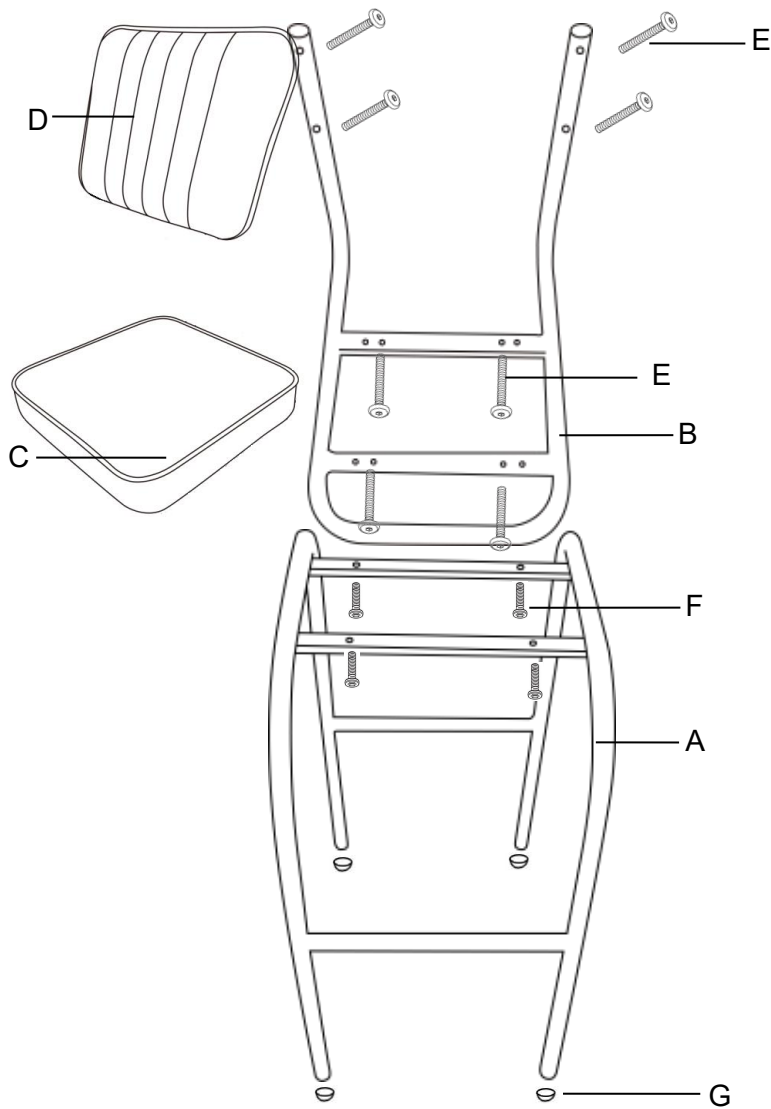
Teilleiste

Nr.	Name	Menge
A	Stuhlbein	1x
B	Gestell	1x
C	Sitzfläche	1x
D	Rückenlehne	1x

Nr.	Name	Menge
E	Schraube M6x35mm	8x
F	Schraube M8x30mm	4x
G	Fußstopfen	4x

EXPLOSION DRAWING

Diner Bar Chair



Parts List

No.	Name	QTY
A	Chair leg	1x
B	Frame	1x
C	Seat	1x
D	Backrest	1x

No.	Name	QTY
E	Screw M6x35mm	8x
F	Screw M8x30mm	4x
G	Foot pad	4x