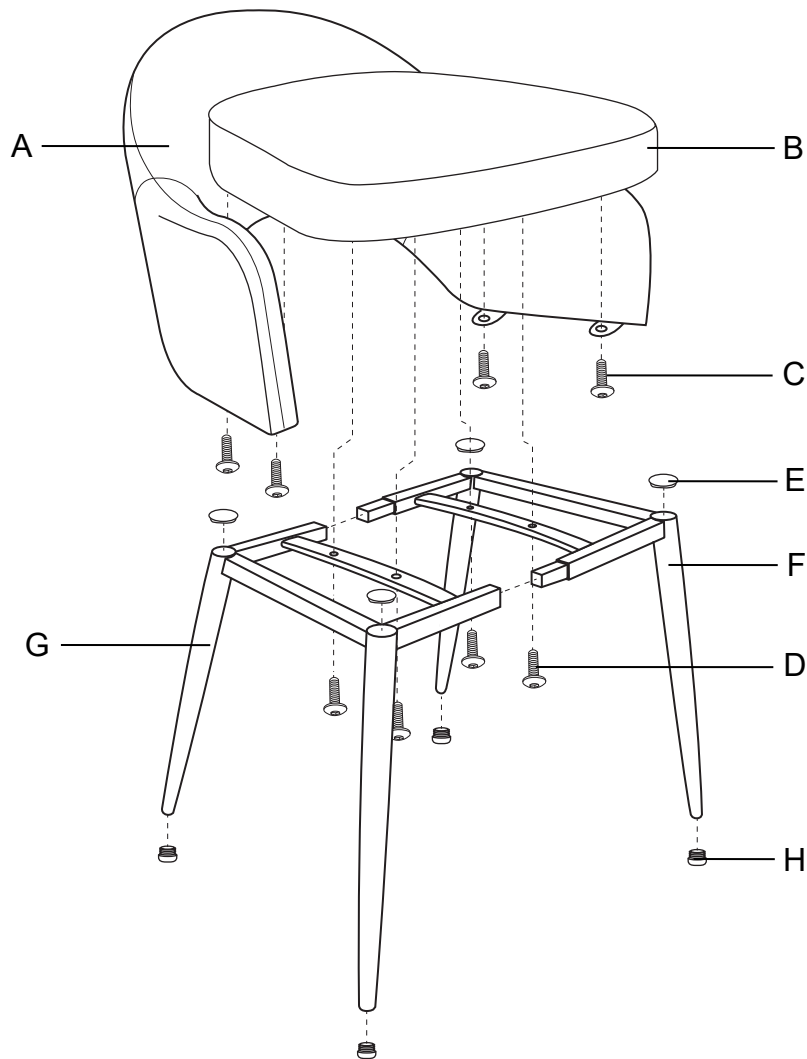


# EXPLOSIONSZEICHNUNG

Diana Stuhl



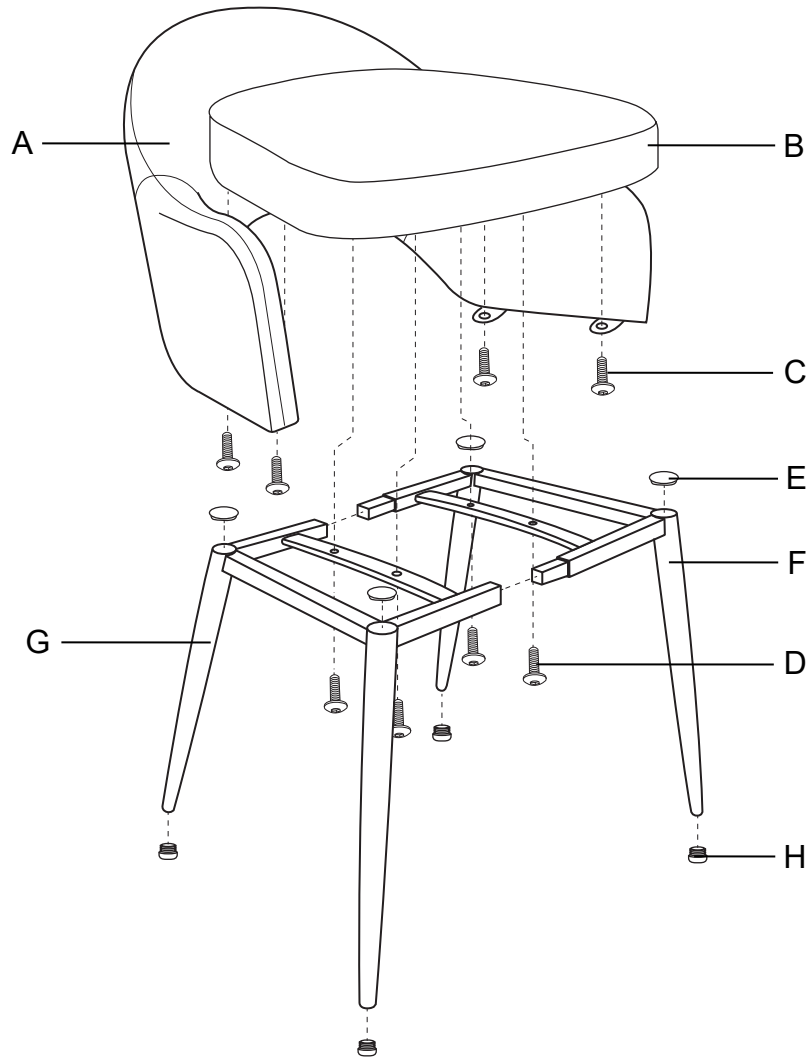
## Teilleiste

Nr.	Name	Menge
A	Rückenlehne	1x
B	Sitzfläche	1x
C	Schraube	4x
D	Schraube M8x25mm	4x

Nr.	Name	Menge
E	Stopfen	4x
F	Gestell	1x
G	Gestell	1x
H	Fußstopfen	4x

# EXPLOSION DRAWING

Diana Chair



## Part List

No.	Name	QTY
A	Backrest	1x
B	Seat	1x
C	Screw	4x
D	Screw M8x25mm	4x

No.	Name	QTY
E	Stopper	4x
F	Frame	1x
G	Frame	1x
H	Foot Pad	4x