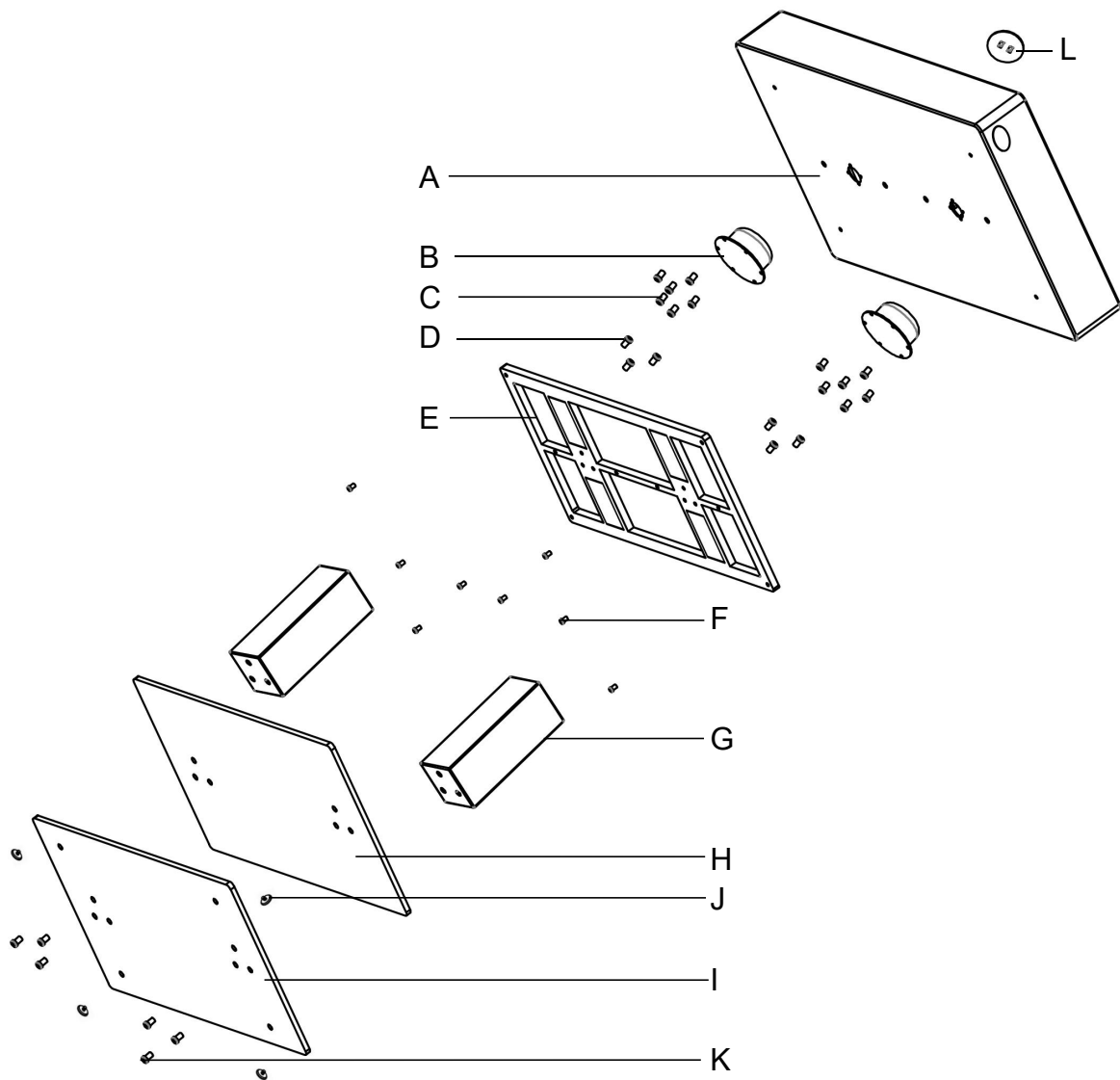


EXPLOSIONSZEICHNUNG

Coozy LED Tisch

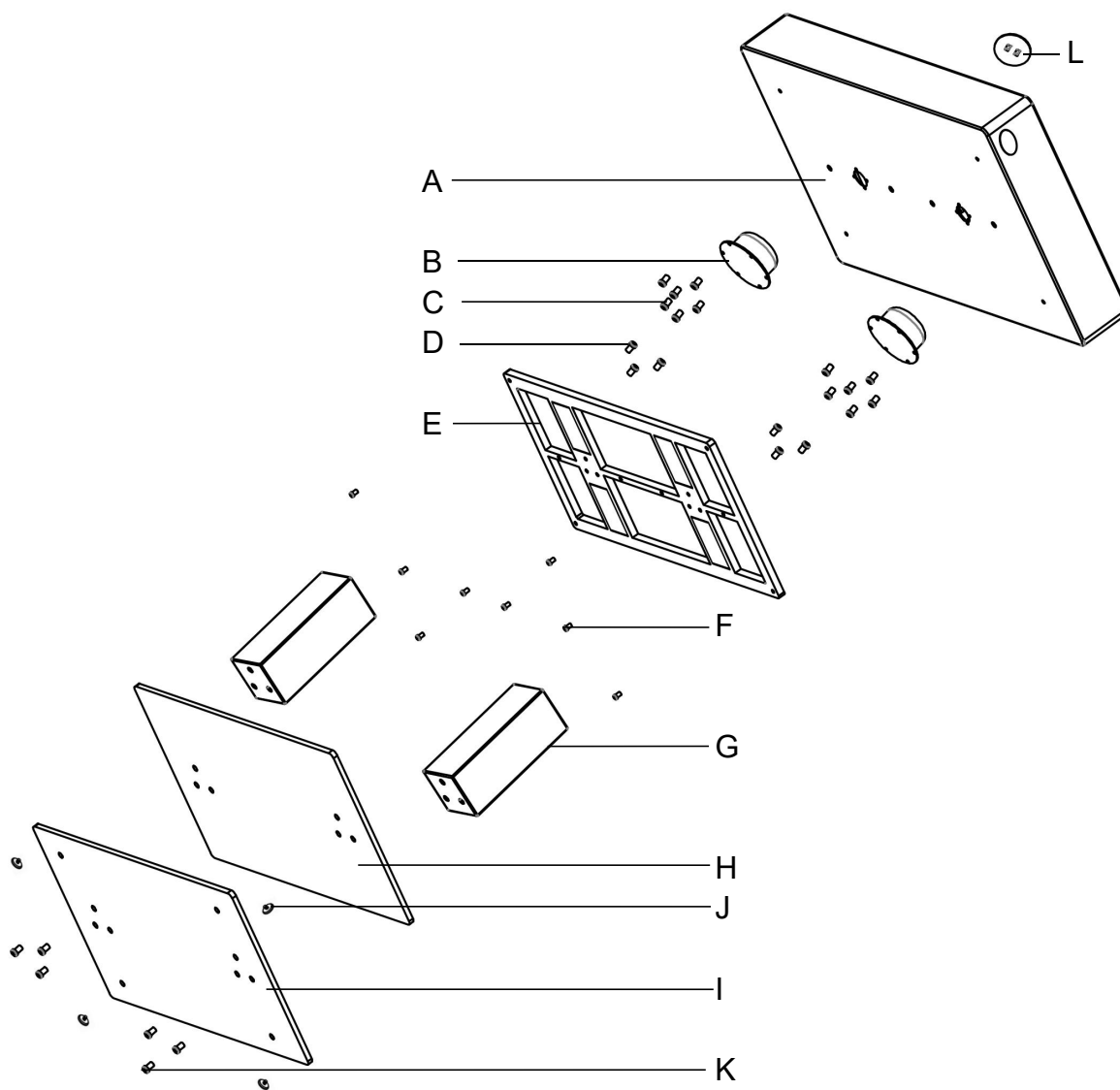


Nr.	Name	Menge
A	Tischplatte	1x
B	LED-Leuchte	2x
C	Schraube M4x16mm	12x
D	Schraube M8x30mm	6x
E	Tischplattenhalter	1x
F	Schraube M6x30mm	8x

Nr.	Name	Menge
G	Säule	2x
H	Bodenplattengehäuse	1x
I	Bodenplatte	1x
J	Tischfußpolster	4x
K	Schraube M8x45mm	6x
L	USB-Anschluss	1x

EXPLOSION DRAWING

Coozy LED Table



No.	Name	QTY
A	Tabletop	1x
B	LED Light	2x
C	Screw M4x16mm	12x
D	Screw M8x30mm	6x
E	Tabletop Holder	1x
F	Screw M6x30mm	8x

No.	Name	QTY
G	Column	2x
H	Base Plate Housing	1x
I	Base Plate	1x
J	Table Foot Pad	4x
K	Screw M8x45mm	6x
L	USB Port	1x