

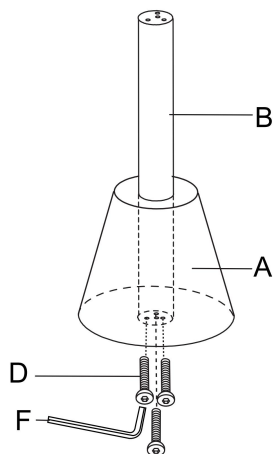
MONTAGEANLEITUNG

Cone Tischgestell

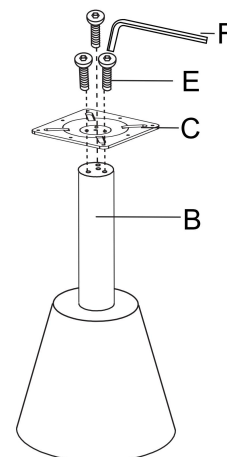
A	B	C	D	E	F
Bodenplatte	Säule	Tischplattenhalter	M8x45mm	M8x25mm	Inbusschlüssel
1x	1x	1x	3x	3x	1x

MONTAGEVERFAHREN

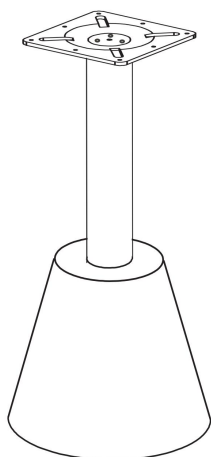
1. Setzen Sie die Säule (B) in die Bodenplatte (A) ein, dann befestigen Sie die Säule (B) an der Bodenplatte (A) mit 3 Schrauben M8x45mm (D).



2. Befestigen Sie den Tischplattenhalter (C) an der Säule (B) mit 3 Schrauben M8x25mm (E).

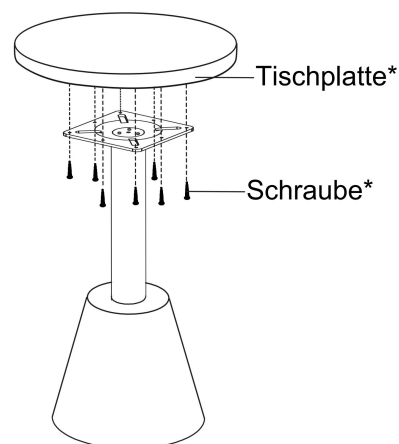


3.



4. Befestigen Sie die Tischplatte*.

ACHTUNG! Tischplatte* und Schrauben* sind nicht im Lieferumfang enthalten.

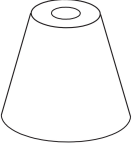

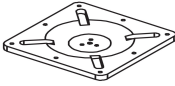
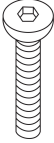
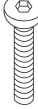
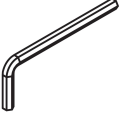


WARNUNG:

1. Verwenden Sie bitte die richtige Länge der Schrauben* unter Berücksichtigung der Dicke der Tischplatte*.
2. Verwenden Sie bitte den richtigen Schraubentyp* je nach Material der Tischplatte* (Holz, Stahl, usw.).

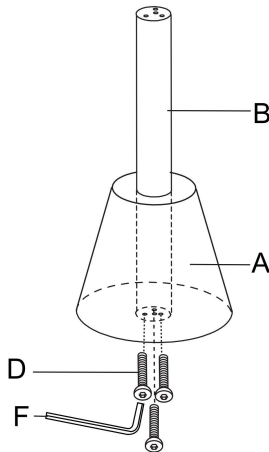
ASSEMBLY INSTRUCTION

Cone Table Frame

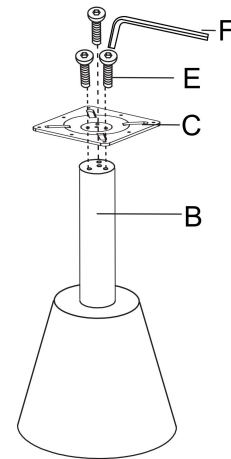
A	B	C	D	E	F
					
Base	Column	Tabletop holder	M8x45mm	M8x25mm	Allen Key
1x	1x	1x	3x	3x	1x

ASSEMBLY PROCEDURE

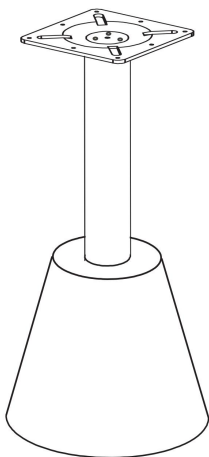
1. Insert the column (B) to the base (A), then fix the column (B) to the base (A) with 3 screws M8x45mm (D).



2. Fix the tabletop holder (C) to the column (B) with 3 screws M8x25mm (E).

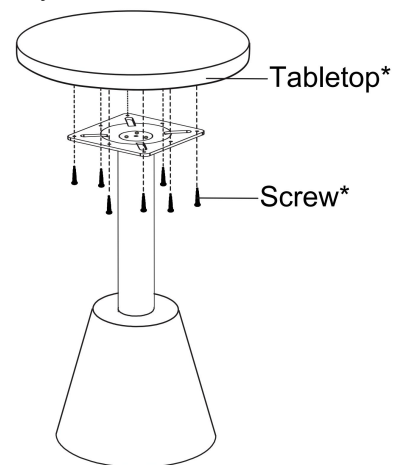


3.



4. Fix the tabletop*.

ATTENTION: Tabletop* and Screws* are not included in the scope of delivery.



WARNING:

1. Please use correct length of screws* by considering tabletop* thickness.
2. Please use correct type of Screws* depending on tabletop* material (wooden, steel, etc.).