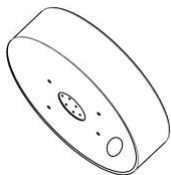

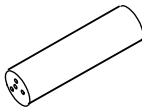
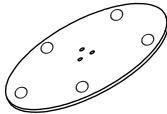




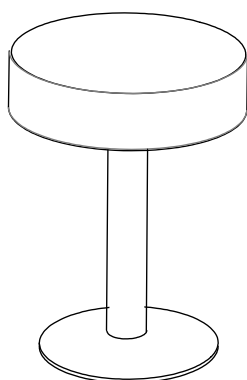


MONTAGEANLEITUNG

Coco LED Tisch

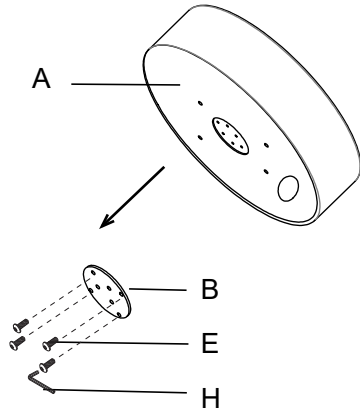
A	B*	C	D
			
Tischplatte	Tischplattenhalter	Tischsäule	Bodenplatte
1x	1x	1x	1x
E*	F	G	H
			
Schraube M8x16mm	Schraube M8x30mm	Schraube M8x45mm	Inbusschlüssel
4x	3x	3x	1x

Achtung: Der Tischplattenhalter (B*) und die Schrauben M8x16mm (E*) sind bereits auf der Tischplatte (A) montiert.

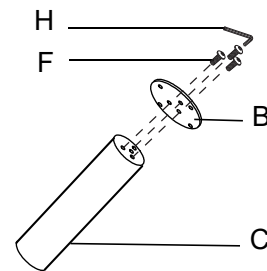


MONTAGEVERFAHREN

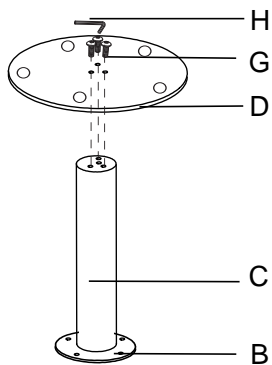
1. Schrauben Sie zuerst den Tischplattenhalter (B) von der Tischplatte (A) ab.



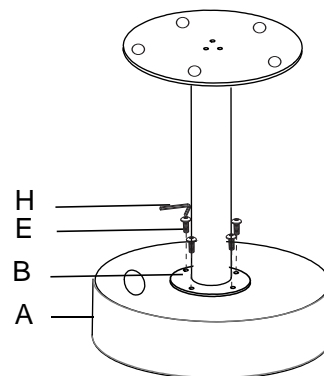
2. Befestigen Sie den Tischplattenhalter (B) mit 3 Schrauben M8x30mm (F) an der Tischsäule (C).



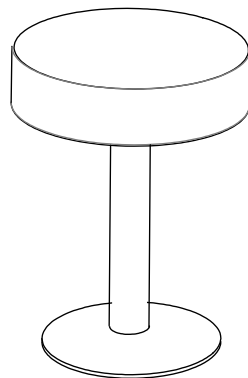
3. Befestigen Sie die Tischsäule (C) mit 3 Schrauben M8x45mm (G) an der Bodenplatte (D).



4. Bitte befestigen Sie den Tischplattenhalter (B) und die Tischplatte (A) mit 4 Schrauben M8x16mm (E).

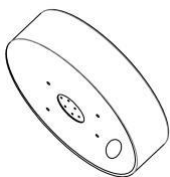

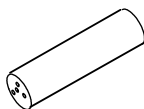
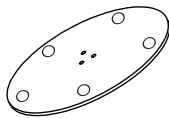






5. Beenden Sie die Montage.

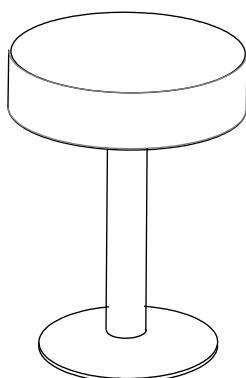


ASSEMBLY INSTRUCTION

Coco LED Table

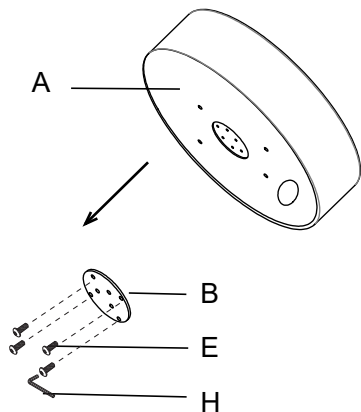
A	B*	C	D
			
Tabletop	Tabletop holder	Table column	Base plate
1x	1x	1x	1x
E*	F	G	H
			
Screw M8x16mm	Screw M8x30mm	Screw M8x45mm	Allen Key
4x	3x	3x	1x

Attention: The tabletop holder (B*) and the screws M8x16mm (E*) are already mounted on the tabletop (A).

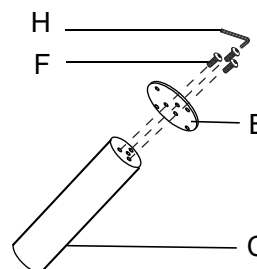


ASSEMBLY PROCEDURES

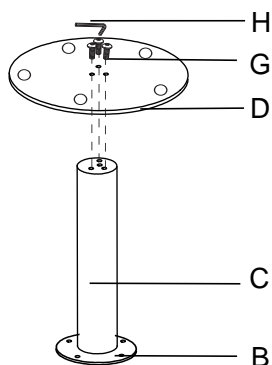
1. Unscrew the tabletop holder (B) from the tabletop (A) first.



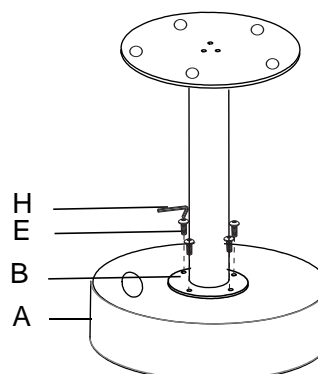
2. Fix the tabletop holder (B) to the column (C) with 3 screws M8x30mm (F) .



3. Fix the column (C) to the base plate (D) with 3 screws M8x45mm (G).



4. Fix the tabletop holder (B) and the tabletop (A) with 4 screws M8x16mm (E).



5. Finish the assembly.

