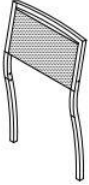
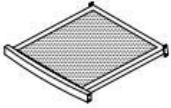
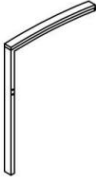


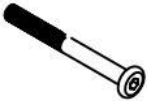



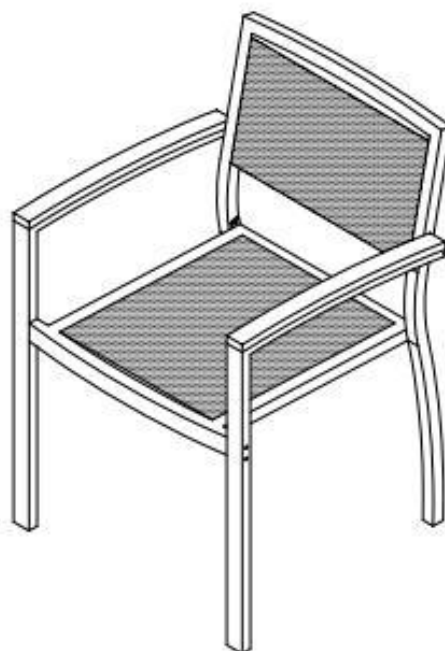


# MONTAGEANLEITUNG

Athena.S45.S

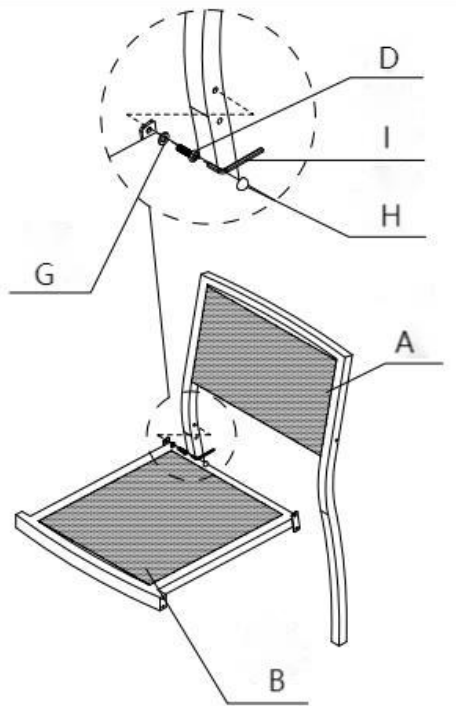
A	B	C	D	E
				
Rückenlehne	Sitzfläche	Armlehne	Schraube M8x20mm	Schraube M8x55mm
1x	1x	2x	4x	4x

F	G	H	I
			
Schraube M8x65mm	Unterlegscheibe	Mutterabdeckung	Inbusschlüssel
2x	10x	10x	1x

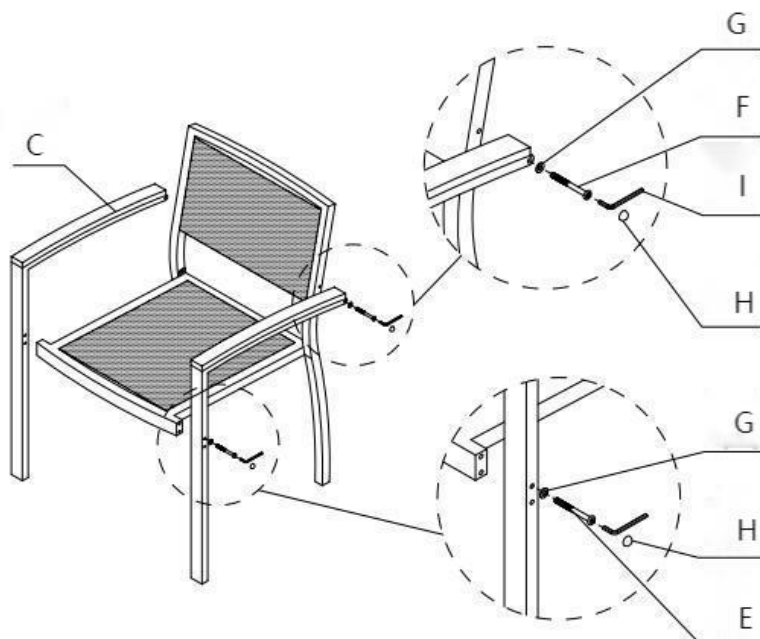


## MONTAGEVERFAHREN

1. Befestigen Sie die Sitzfläche (B) mit 4 M8x20mm Schrauben (D) und 4 Unterlegscheiben (G) an der Rückenlehne (A), stecken Sie die Mutterabdeckungen (H) auf die Schrauben (D).

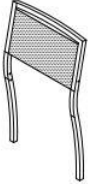
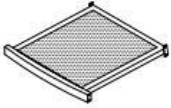
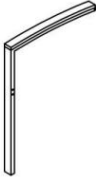




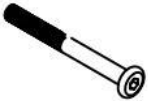



2. Befestigen Sie die Armlehnen (C) mit 2 M8x65mm Schrauben (F) und 2 Unterlegscheiben (G) an der Rückenlehne (A), dann befestigen Sie die Armlehne (C) mit 4 M8x55mm Schrauben (E) und 4 Unterlegscheiben (G) an der Sitzfläche (B), stecken Sie die Mutterabdeckungen (H) auf die Schrauben (E und F).

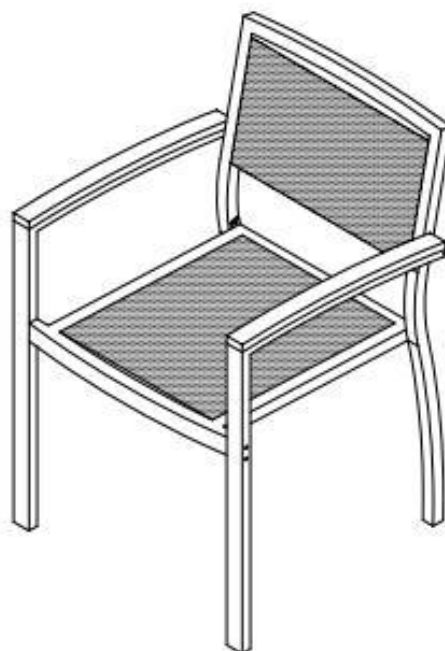


# ASSEMBLY INSTRUCTION

Athena.S45.S

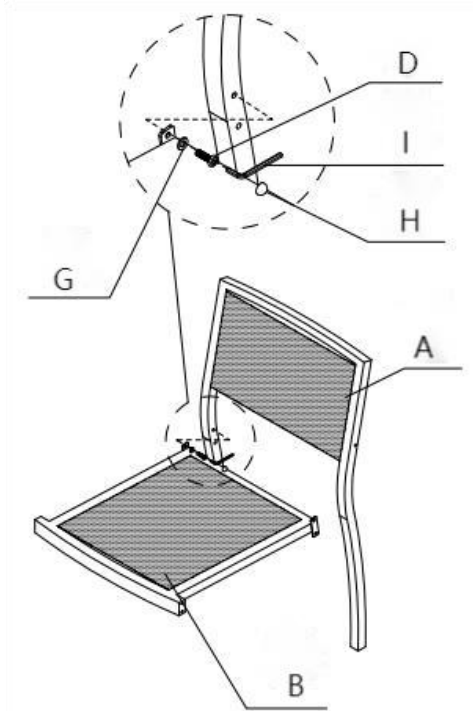
A	B	C	D	E
				
Backrest	Seat	Armrest	Screw M8x20mm	Screw M8x55mm
1x	1x	2x	4x	4x

F	G	H	I
			
Screw M8x65mm	Washer	Nut cover	Allen Key
2x	10x	10x	1x



## ASSEMBLY PROCEDURES

1. Fix the seat (B) to the backrest (A) with 4 M8x20mm screws (D) and 4 washers (G), put the nut covers (H) on the screws (D).



2. Fix the armrests (C) to the backrest (A) with 2 M8x65mm screws (F) and 2 washers (G), then fix the armrest (C) to the seat (B) with 4 M8x55mm screws (E) and 4 washers (G), put the nut covers (H) on the screws (E and F).

